

(12) МЕЖДУНАРОДНАЯ ЗАЯВКА, ОПУБЛИКОВАННАЯ В СООТВЕТСТВИИ С
ДОГОВОРом О ПАТЕНТНОЙ КООПЕРАЦИИ (РСТ)

(19) Всемирная Организация
Интеллектуальной Собственности
Международное бюро



(10) Номер международной публикации
WO 2015/053656 A1

(43) Дата международной публикации
16 апреля 2015 (16.04.2015)

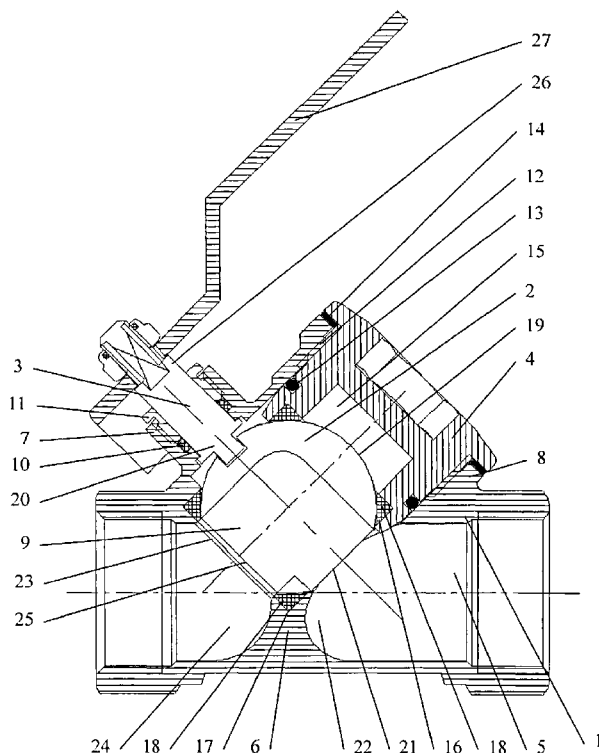
WIPO | PCT

- (51) Международная патентная классификация:
F16K 5/06 (2006.01) *F16K 27/06* (2006.01)
- (21) Номер международной заявки: PCT/RU2014/000065
- (22) Дата международной подачи:
27 января 2014 (27.01.2014)
- (25) Язык подачи: Русский
- (26) Язык публикации: Русский
- (30) Данные о приоритете:
201301098 09 октября 2013 (09.10.2013) EA
- (72) Изобретатель; и
(71) Заявитель : МЕЛЬНИКОВ, Павел Эдуардович
(MEL'NIKOV, Pavel Eduardovich) [RU/RU]; ул.
Бадаева, 7, кв. 99 Санкт-Петербург, 193318, St.Peters-
burg (RU).
- (74) Агент: ЧИКИН, Иван Анатольевич (CHIKIN, Ivan
Anatol'evich); а/я 4, ул. Адмирала Лазарева, д. 35, корп.
1, Москва, 115372, Moscow (RU).
- (81) Указанные государства (если не указано иначе, для
каждого вида национальной охраны): AE, AG, AL, AM,
AO, AT, AU, AZ, BA, BB, BG, BH, BN, BR, BW, BY,
BZ, CA, CH, CL, CN, CO, CR, CU, CZ, DE, DK, DM,
DO, DZ, EC, EE, EG, ES, FI, GB, GD, GE, GH, GM, GT,
HN, HR, HU, ID, IL, IN, IR, IS, JP, KE, KG, KN, KP, KR,
KZ, LA, LC, LK, LR, LS, LT, LU, LY, MA, MD, ME,
MG, MK, MN, MW, MX, MY, MZ, NA, NG, NI, NO, NZ,
OM, PA, PE, PG, PH, PL, PT, QA, RO, RS, RU, RW, SA,
SC, SD, SE, SG, SK, SL, SM, ST, SV, SY, TH, TJ, TM,
TN, TR, TT, TZ, UA, UG, US, UZ, VC, VN, ZA, ZM,
ZW.
- (84) Указанные государства (если не указано иначе, для
каждого вида региональной охраны): ARIPO (BW, GH,
GM, KE, LR, LS, MW, MZ, NA, RW, SD, SL, SZ, TZ,

[продолжение на следующей странице]

(54) Title: BALL VALVE

(54) Название изобретения : ШАРОВОЙ КРАН



Фиг.1

(57) Abstract: The invention relates to heating and water supply systems. Provided with an annular groove which extends along a shoulder and lies on the axis of a second connecting pipe, a valve housing is provided with a straight passage having a round cross-section and an internal shoulder, and with two connecting pipes, the axes of which together form a right angle. A blind plug is sealingly secured, by means of a detachable connection, in the second connecting pipe and has, on its inner face, a seat and an annular groove. In the annular grooves there are installed annular seals, which mate with the outside surface of a closure element. The spherical closure element, provided with a channel, is mated with the end of a rod to enable rotation such that one opening of the through channel is kept open into the passage on one side of the shoulder and the opening into the passage on the other side of the shoulder is closed off by the continuous outer surface of the closure member. The invention makes it possible to broaden the range of available pipe closure means by means of a compact and easily manufacturable design for a ball valve which is suitable for functioning with fluid under pressure in pipes and permits repairs without needing to be disconnected from the pipe.

(57) Реферат:

[продолжение на следующей странице]

WO 2015/053656 A1



UG, ZM, ZW), евразийский (AM, AZ, BY, KG, KZ, RU, TJ, TM), европейский патент (AL, AT, BE, BG, CH, CY, CZ, DE, DK, EE, ES, FI, FR, GB, GR, HR, HU, IE, IS, IT, LT, LU, LV, MC, MK, MT, NL, NO, PL, PT, RO, RS, SE, SI, SK, SM, TR), OAPI (BF, BJ, CF, CG,

CI, CM, GA, GN, GQ, GW, KM, ML, MR, NE, SN, TD, TG).

Опубликована:

— с отчётом о международном поиске (статья 21.3)

Изобретение относится к системам отопления и водоснабжения. Выполненный с кольцевой проточкой, проходящей по выступу и лежащей на оси второго патрубка, корпус крана выполнен с прямым круглым в поперечном сечении каналом с внутренним выступом и с двумя патрубками оси, которых образуют между собой прямой угол. Глухая пробка закреплена с уплотнением разъемным соединением во втором патрубке и имеет на внутреннем торце гнездо и кольцевую проточку. В кольцевых проточках установлены кольцевые уплотнения, сопряженные с наружной поверхностью элемента. Выполненный с каналом шаровой запорный элемент сопряжен с концом штока для вращения с возможностью сохранения одного отверстия сквозного канала открытым в канал с одной стороны выступа и перекрытия отверстия в канал частью сплошной наружной поверхности элемента с другой стороны выступа. Изобретение позволяет расширить арсенал средств запорной арматуры трубопроводов компактной и технологичной конструкцией шарового крана, пригодной для работы с текучей средой в трубопроводах под давлением и позволяющей осуществлять ремонт без отсоединения от трубопровода.

Шаровой кран

Область использования

Изобретение относится к системам отопления и водоснабжения зданий и сооружений, а конкретно к шаровому крану, применяемому в качестве запорной арматуры, устанавливаемой в трубопровод сети холодного или горячего водоснабжения, газовой сети, в том числе сети сжатого воздуха производственного назначения, в трубопровод, выполняющий какую-либо иную технологическую функцию и транспортирующий жидкость или газ. Шаровой кран в соответствии с изобретением может быть реализован в виде самостоятельного изделия трубопроводной арматуры, либо являться составной частью комбинированного изделия трубопроводной арматуры, например кран с фильтром, кран с фильтром и редуктором давления, коллектор с краном и тому подобное.

Известный уровень техники

Известен шаровой кран, содержащий корпус с прямым круглым в поперечном сечении каналом и патрубком, ось которого ортогональна оси прямого канала, шаровой запорный элемент со сквозным прямым каналом, шток, закрепленный с уплотнением с возможностью вращения в патрубке корпуса, пробку, выполненную со сквозным отверстием и установленную по резьбе с уплотнением в корпусе в продолжение ее сквозным отверстием прямого канала корпуса (CN 202884091 U, МПК F16K 5/06, 17/04/2013).

Прямой канал корпуса со стороны, противоположной расположению пробки, выполнен с резьбовым участком для подсоединения шарового крана к трубопроводу. Аналогичный участок имеет пробка с другой стороны шарового крана. В корпусе, в полости прямого канала выполнена проточка и аналогичная проточка выполнена в пробке. В проточках располагаются кольцевые уплотнения, между которыми зажимается при вворачивании пробки в корпус шаровой запорный элемент, которые располагается осью сквозного прямого канала по оси прямого канала корпуса. Конец штока, проходящий внутрь корпуса, сопряжен с

шаровым запорным элементом для его поворота, что обеспечивает перекрытие прямого канала корпуса при расположении шарового запорного элемента осью сквозного прямого канала под прямым углом к оси прямого канала корпуса. На конце штока, выступающего снаружи корпуса из патрубка, закреплена ручка в виде рычага, позволяющая поворачивать шток 5 вокруг его оси, а соответственно и шаровой запорный элемент, открывая или перекрывая шаровой кран.

Такая конструкция шарового крана нашла широкое применение в системах водоснабжения и водяного отопления, благодаря высокой 10 надежности крана, практически исключая протечку и обеспечивающего надежное перекрытие канала.

К недостаткам этой популярной конструкции можно отнести то, что для ремонта необходимо отсоединение крана от трубопровода, после чего можно вывинтить пробку, извлечь шаровой запорный элемент и сменить 15 сопряженные с ним кольцевые прокладки. Кроме того, закрепленная на штоке ручка в виде рычага поворачивается в плоскости, параллельной оси корпуса, что при параллельной установке нескольких шаровых кранов такой же конструкции может создавать неудобства для поворота такой ручки.

Известен шаровой кран, содержащий корпус, шаровой запорный 20 элемент с прямым каналом, шток для поворота этого элемента, а также пробку (CN 101196244 A, МПК F16K 5/06, 2008).

Корпусе этого известного шарового крана выполнен с расположенными с противоположных сторон на одно оси гнездами, имеющими возможность для подсоединения шарового крана к 25 трубопроводу, а также два наклонных отверстия, расположенных осями в одной плоскости, проходящей через ось упомянутых выше гнезд. Одно наклонное отверстие продолжается в корпусе и сообщается под углом с полостью одного из гнезд, тогда как второе гнездо сообщается угловым каналом с этим отверстием, открывающимся в него сбоку. Второе наклонное 30 отверстие продолжается до пересечения с первым наклонным отверстием. Пробка установлена с уплотнением во второе наклонное отверстие и с располагаемого внутри корпуса торца имеет гнездо, сообщающееся

выполненным в пробке боковым каналом, сообщающимся с угловым каналом. Первое наклонное отверстие выполнено с внутренней ступенькой, на которую опирается уплотняющее кольцо, на кольце расположен шаровой запорный элемент, который прижимается через второе уплотняющее кольцо
5 пробкой.

Запорный элемент расположен прямым каналом по оси расположенного внутри корпуса торца гнезда, а с другой стороны – по оси первого наклонного отверстия (где он и установлен вместе с пробкой), сообщаясь таким образом с первым гнездом в корпусе. Это положение
10 соответствует открытому шаровому крану. Конец штока внутри корпуса сопряжен с шаровым запорным элементом для его поворота ручкой в виде рычага, закрепленной на штоке на конце снаружи корпуса. Поворот шарового запорного элемента на 90 градусов соответствует перекрытию шарового крана.

В этом известном решении возможна замена кольцевых уплотнений шарового запорного элемента без отсоединения корпуса шарового крана от трубопровода. Для этого достаточно отсоединить пробку, извлечь ее, а затем шаровой запорный элемент и кольцевые уплотнения для замены новыми. Корпус в этом решении не отличается компактностью, поскольку в нем
15 достаточно сложная система отверстий и рассчитан он для работы с текучей средой под давлением, превышающим давление бытовых сетей водоснабжения и водяного отопления.

Сущность изобретения

Технический результат заключается в расширении арсенала средств
25 запорной арматуры трубопроводов компактной и технологичной конструкцией шарового крана, пригодной для работы в системах бытового водоснабжения и водяного отопления, то есть приемлемой для работы с текучей средой в трубопроводах под давлением, соответствующем давлению в таких системах, конструкцией, которая позволяет осуществлять
30 ремонт шарового крана без отсоединения изделия от трубопроводной линии,

конструкцией, где шток управления вращается вокруг оси, расположенной под углом к оси трубопроводной линии.

Этот технический результат достигается шаровым краном, который содержит:

- 5 - корпус с прямым круглым в поперечном сечении каналом с внутренним выступом и с двумя сообщающимися полостями с прямым каналом патрубками, оси которых образуют между собой прямой угол;
- шаровой запорный элемент со сквозным каналом;
- шток, закрепленный с уплотнением с возможностью вращения в
- 10 первом патрубке корпуса;
- глухую пробку, закрепленную с уплотнением разъемным соединением во втором патрубке и имеющую на внутреннем торце гнездо по оси полости второго патрубка, а также кольцевую проточку, расположенную по краю входной части гнезда.

- 15 В корпусе выполнена кольцевая проточка, проходящая по выступу в прямом канале корпуса и лежащая вместе с кольцевой проточкой в пробке на оси полости второго патрубка, а в кольцевой проточке корпуса и в кольцевой проточке пробки установлены кольцевые уплотнения, сопряженные с наружной поверхностью шарового запорного элемента,
- 20 установленного в корпусе и сопряженного с проходящим в корпус концом штока для вращения с возможностью сохранения расположения одного отверстия сквозного канала открытым в прямой канал корпуса с одной стороны внутреннего выступа и перекрытия отверстия в прямой канал корпуса частью сплошной наружной поверхности шарового запорного
- 25 элемента с другой стороны внутреннего выступа или открытия второго отверстия сквозного канала в эту часть прямого канала корпуса при повороте шарового запорного элемента.

- В наилучшем варианте осуществления изобретения оси патрубков лежат в одной плоскости с осью прямого канала корпуса и наклонены к ней
- 30 под углом 45 градусов каждая.

 Также в наилучшем варианте осуществления изобретения внутренний выступ прямого канала корпуса лежит в перпендикулярной оси

прямого канала плоскости, проходящей через точку пересечения осей патрубков.

Сквозной канал шарового запорного элемента может иметь форму прямого угла, стороны которого соответствуют осям отверстий этого канала.

5 Шаровой кран может содержать ручку в виде рычага, закрепленную на выступающем из корпуса конце штока для его поворота.

Второй патрубок может быть выполнен с участком внутренней резьбы, по которому в нем участком наружной резьбы закреплена глухая пробка.

10 **Осуществление изобретения**

Возможность осуществления технического решения подтверждается конкретным примером выполнения шарового крана как самостоятельного изделия трубопроводной арматуры, продольный разрез которого представлен на фиг.1.

15 Шаровой кран содержит корпус 1, шаровой запорный элемент 2, шток 3, а также глухую пробку 4.

В корпусе 1 выполнен прямой круглый в поперечном сечении канал 5 с внутренним выступом 6 и двумя сообщающимися полостями с прямым каналом патрубками 7, 8, оси которых образуют между собой прямой угол.

20 Шаровой запорный элемент 2 выполнен со сквозным каналом 9.

Шток 3 закреплен с уплотнением кольцом 10, поджатым пробкой 11, с возможностью вращения в первом патрубке 7 корпуса 1.

25 Глухая пробка 4 разъемно участком наружной резьбы 12 закреплена по участку внутренней резьбы во втором патрубке 8 с уплотнением кольцами 13, 14. Глухая пробка 4 имеет на внутреннем торце гнездо 15 по оси полости (отверстия) второго патрубка 8, а также кольцевую проточку 16, расположенную по краю входной части гнезда 15.

30 В корпусе 1 выполнена аналогичная кольцевая проточка 17, проходящая по выступу 6 в прямом канале 5 корпуса 1 и лежащая вместе с кольцевой проточкой 16 в пробке 4 на оси полости второго патрубка 8.

Кольцевые проточки 16, 17 имеют форму прямого угла, то есть образованы каждая сопрягающимися под прямым углом цилиндрической поверхностью и кольцевой плоской поверхностью.

В кольцевой проточке 17 корпуса 1 и в кольцевой проточке 16 пробки 4 установлены кольцевые уплотнения 18, сопряженные с наружной поверхностью 19 шарового запорного элемента 2, установленного в корпусе 1 и сопряженного с проходящим в корпус 1 концом 20 штока 3 для вращения с возможностью сохранения расположения одного отверстия 21 сквозного канала 9 открытым в прямой канал 5 корпуса 1 с одной стороны 22 внутреннего выступа 6 и перекрытия отверстия 23 в прямой канал 5 корпуса 1 частью сплошной наружной поверхности 19 шарового запорного элемента 2 с другой стороны 24 внутреннего выступа 6 или открытия второго отверстия 25 сквозного канала 9 в эту часть (то есть другой стороны 24 внутреннего выступа 6) прямого канала 5 корпуса 1 при повороте шарового запорного элемента 2.

Оси патрубков 7, 8 лежат в одной плоскости с осью прямого канала 5 корпуса 1 и наклонены к ней под углом 45 градусов (угловых) каждая. Возможно расположение патрубков 7, 8 осями под иными углами при сохранении условия, что между собой эти оси образуют прямой угол. Внутренний выступ 6 прямого канала 5 корпуса 1 лежит в перпендикулярной оси прямого канала 5 плоскости, проходящей через точку пересечения осей патрубков 7, 8, но в зависимости от углов расположения осей патрубков 7, 8 это условие может выполняться не всегда. Сквозной канал 9 шарового запорного элемента 2 имеет форму прямого угла, стороны которого соответствуют осям отверстий 21, 25 этого канала 9 (входные отверстия 21, 25 в канал 9). Отверстия 21, 25 могут быть не круглыми, а канал может иметь не форму угла, а иную, например форму дуги. На выступающем из корпуса 1 конце 26 штока 3 для его поворота закреплена ручка 27 в виде рычага. Такая ручка 27 может отсутствовать при управлении шаровым краном с использованием съемного ключа. Вместо ручки 27 в виде рычага может использоваться приспособление иной конструкции, например круглая ручка для поворота штока 3.

Приведенный пример осуществления изобретения не является исчерпывающим. Возможны иные варианты осуществления изобретения, соответствующие объему патентных притязаний. В частности, как уже было отмечено выше, шаровой кран может быть не самостоятельным изделием

5 трубопроводной арматуры, как это показано в примере осуществления изобретения, а быть скомбинированным в едином корпусе краном с фильтром, краном с фильтром и редуктором давления, коллектором с краном и тому подобное.

Все детали шарового крана, выполненного в соответствии с

10 настоящим изобретением, изготавливаются по известным технологиям из материалов, известных для использования в конструкциях подобного назначения.

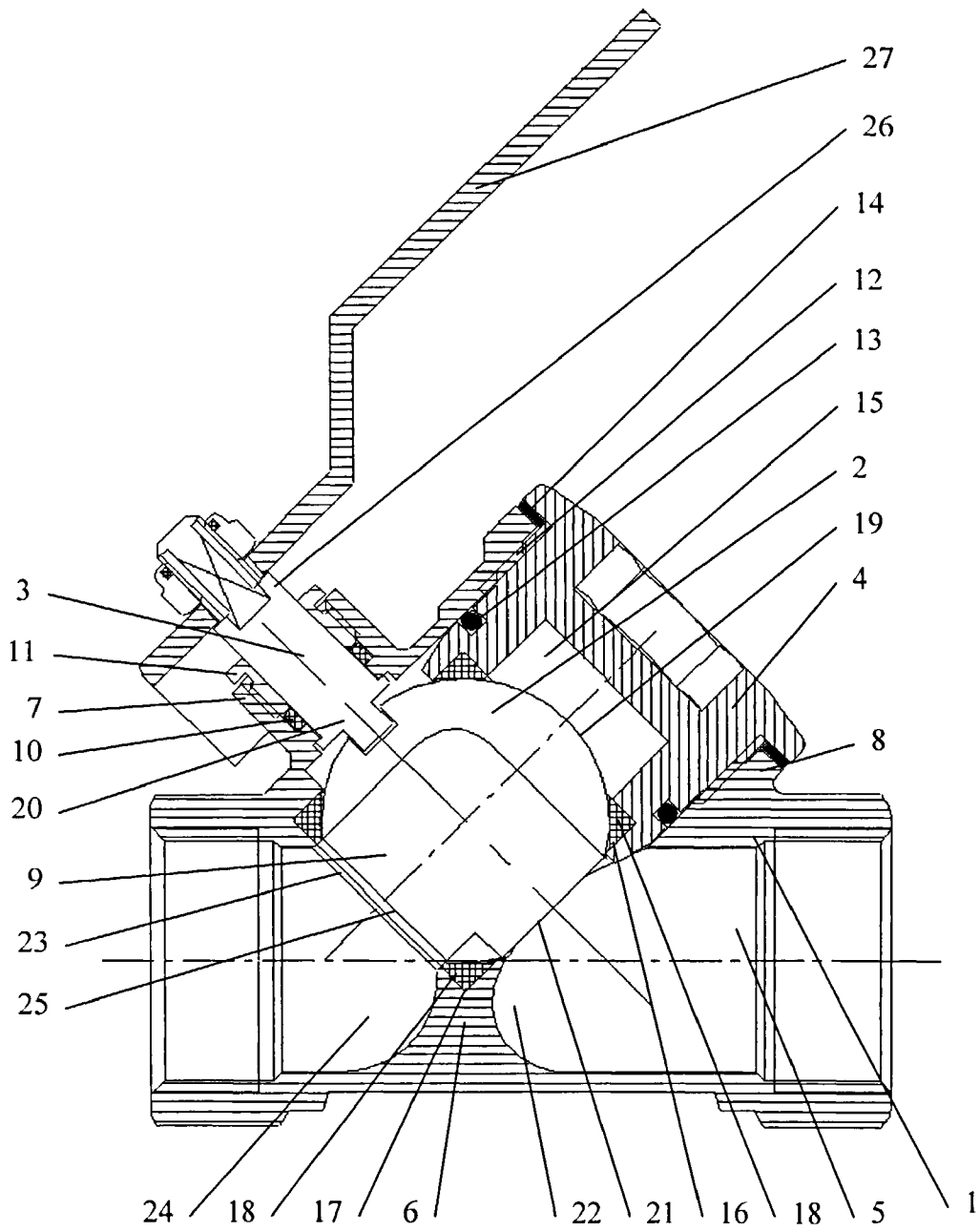
Формула изобретения

1. Шаровой кран, содержащий корпус с прямым круглым в поперечном сечении каналом с внутренним выступом и с двумя сообщающимися полостями с прямым каналом патрубками, оси которых образуют между собой прямой угол, шаровой запорный элемент со сквозным каналом, шток, закрепленный с уплотнением с возможностью вращения в первом патрубке корпуса, глухую пробку, закрепленную с уплотнением разъемным соединением во втором патрубке и имеющую на внутреннем торце гнездо по оси полости второго патрубка, а также кольцевую проточку, расположенную по краю входной части гнезда, при этом в корпусе выполнена кольцевая проточка, проходящая по выступу в прямом канале корпуса и лежащая вместе с кольцевой проточкой в пробке на оси полости второго патрубка, а в кольцевой проточке корпуса и в кольцевой проточке пробки установлены кольцевые уплотнения, сопряженные с наружной поверхностью шарового запорного элемента, установленного в корпусе и сопряженного с проходящим в корпус концом штока для вращения с возможностью сохранения расположения одного отверстия сквозного канала открытым в прямой канал корпуса с одной стороны внутреннего выступа и перекрытия отверстия в прямой канал корпуса частью сплошной наружной поверхности шарового запорного элемента с другой стороны внутреннего выступа или открытия второго отверстия сквозного канала в эту часть прямого канала корпуса при повороте шарового запорного элемента.
2. Кран по п.1, отличающийся тем, что оси патрубков лежат в одной плоскости с осью прямого канала корпуса и наклонены к ней под углом 45 градусов каждая.
3. Кран по п.2, отличающийся тем, что внутренний выступ прямого канала корпуса лежит в перпендикулярной оси прямого канала плоскости, проходящей через точку пересечения осей патрубков.

4. Кран по любому из пунктов 1 - 3, отличающийся тем, что сквозной канал шарового запорного элемента имеет форму прямого угла, стороны которого соответствуют осям отверстий этого канала.

5. Кран по п.4, отличающийся тем, что он содержит ручку в виде рычага, закрепленную на выступающем из корпуса конце штока для его поворота.

6. Кран по п.5, отличающийся тем, что второй патрубок выполнен с участком внутренней резьбы, по которому в нем участком наружной резьбы закреплена глухая пробка.



Фиг.1

INTERNATIONAL SEARCH REPORT

International application No.
PCT/RU 2014/000065

A. CLASSIFICATION OF SUBJECT MATTER		
F16K 5/06 (2006.01) F16K 27/06 (2006.01)		
According to International Patent Classification (IPC) or to both national classification and IPC		
B. FIELDS SEARCHED		
Minimum documentation searched (classification system followed by classification symbols)		
F16K 5/00, 5/06, 5/08, 5/14, 5/20, 1/00, 1/02, 1/06, 1/10, 1/32, 1/34, 1/42, 25/00, 27/00, 27/06		
Documentation searched other than minimum documentation to the extent that such documents are included in the fields searched		
Electronic data base consulted during the international search (name of data base and, where practicable, search terms used)		
PatSearch (RUPTO internal), USPTO, PAJ, Esp@cenet, DWPI, EAPATIS, PATENTSCOPE, Information Retrieval System of FIPS		
C. DOCUMENTS CONSIDERED TO BE RELEVANT		
Category*	Citation of document, with indication, where appropriate, of the relevant passages	Relevant to claim No.
X	US 6488261 B1 (LEE JEN-CHIEH) 03.12.2002, col. 2, lines 9-51, fig. 2, 3, 5	1, 4-5
Y		2-3, 6
Y	CN 101 196244 A (ZHUZHOU SOUTH VALVE CO., LTD) 1 1.06.2008, abstract, fig. 1	2-3
Y	RU 52141 UI (OBSHCHESTVO S OGRANICHENNOI OTVETSTVENNOSTIU "NIKMA") 10.03.2006, fig. 1-4	6
<input type="checkbox"/> Further documents are listed in the continuation of Box C. <input type="checkbox"/> See patent family annex.		
* Special categories of cited documents:		
"A"	document defining the general state of the art which is not considered to be of particular relevance	"T" later document published after the international filing date or priority date and not in conflict with the application but cited to understand the principle or theory underlying the invention
"E"	earlier application or patent but published on or after the international filing date	"X" document of particular relevance; the claimed invention cannot be considered novel or cannot be considered to involve an inventive step when the document is taken alone
"L"	document which may throw doubts on priority claim(s) or which is cited to establish the publication date of another citation or other special reason (as specified)	"Y" document of particular relevance; the claimed invention cannot be considered to involve an inventive step when the document is combined with one or more other such documents, such combination being obvious to a person skilled in the art
"O"	document referring to an oral disclosure, use, exhibition or other means	"&" document member of the same patent family
"P"	document published prior to the international filing date but later than the priority date claimed	
Date of the actual completion of the international search	Date of mailing of the international search report	
16 June 2014 (16.06.2014)	19 June 2014 (19.06.2014)	
Name and mailing address of the ISA/	Authorized officer	
Facsimile No.	Telephone No.	

ОТЧЕТ О МЕЖДУНАРОДНОМ ПОИСКЕ

Номер международной заявки

PCT/RU 2014/000065

<p>A. КЛАССИФИКАЦИЯ ПРЕДМЕТА ИЗОБРЕТЕНИЯ <i>F16K 5/06 (2006.01)</i> <i>F16K 27/06 (2006.01)</i></p> <p>Согласно Международной патентной классификации МПК</p>																	
<p>B. ОБЛАСТЬ ПОИСКА</p> <p>Проверенный минимум документации (система классификации с индексами классификации)</p> <p>F16K 5/00, 5/06, 5/08, 5/14, 5/20, 1/00, 1/02, 1/06, 1/10, 1/32, 1/34, 1/42, 25/00, 27/00, 27/06</p> <p>Другая проверенная документация в той мере, в какой она включена в поисковые подборки</p> <p>Электронная база данных, использовавшаяся при поиске (название базы и, если, возможно, используемые поисковые термины)</p> <p>PatSearch (RUPTO internal), USPTO, PAJ, Esp@cenet, DWPI, EAPATIS, PATENTSCOPE, Information Retrieval System of FIPS</p>																	
<p>C. ДОКУМЕНТЫ, СЧИТАЮЩИЕСЯ РЕЛЕВАНТНЫМИ:</p> <table border="1"> <thead> <tr> <th>Категория*</th> <th>Цитируемые документы с указанием, где это возможно, релевантных частей</th> <th>Относится к пункту №</th> </tr> </thead> <tbody> <tr> <td>X</td> <td>US 6488261 B1 (LEE JEN-CHIEH) 03.12.2002, кол. 2, строки 9-51, фиг. 2, 3, 5</td> <td>1, 4-5</td> </tr> <tr> <td>Y</td> <td></td> <td>2-3, 6</td> </tr> <tr> <td>Y</td> <td>CN 101196244 A (ZHUSHOU SOUTH VALVE CO., LTD) 11.06.2008, реферат, фиг. 1</td> <td>2-3</td> </tr> <tr> <td>Y</td> <td>RU 52141 U1 (ОБЩЕСТВО С ОГРАНИЧЕННОЙ ОТВЕТСТВЕННОСТЬЮ "НИКМА") 10.03.2006, фиг. 1-4</td> <td>6</td> </tr> </tbody> </table>			Категория*	Цитируемые документы с указанием, где это возможно, релевантных частей	Относится к пункту №	X	US 6488261 B1 (LEE JEN-CHIEH) 03.12.2002, кол. 2, строки 9-51, фиг. 2, 3, 5	1, 4-5	Y		2-3, 6	Y	CN 101196244 A (ZHUSHOU SOUTH VALVE CO., LTD) 11.06.2008, реферат, фиг. 1	2-3	Y	RU 52141 U1 (ОБЩЕСТВО С ОГРАНИЧЕННОЙ ОТВЕТСТВЕННОСТЬЮ "НИКМА") 10.03.2006, фиг. 1-4	6
Категория*	Цитируемые документы с указанием, где это возможно, релевантных частей	Относится к пункту №															
X	US 6488261 B1 (LEE JEN-CHIEH) 03.12.2002, кол. 2, строки 9-51, фиг. 2, 3, 5	1, 4-5															
Y		2-3, 6															
Y	CN 101196244 A (ZHUSHOU SOUTH VALVE CO., LTD) 11.06.2008, реферат, фиг. 1	2-3															
Y	RU 52141 U1 (ОБЩЕСТВО С ОГРАНИЧЕННОЙ ОТВЕТСТВЕННОСТЬЮ "НИКМА") 10.03.2006, фиг. 1-4	6															
<p><input type="checkbox"/> последующие документы указаны в продолжении графы C. <input type="checkbox"/> данные о патентах-аналогах указаны в приложении</p>																	
<table border="0"> <tr> <td>* Особые категории ссылочных документов:</td> <td>"Т" более поздний документ, опубликованный после даты международной подачи или приоритета, но приведенный для понимания принципа или теории, на которых основывается изобретение</td> </tr> <tr> <td>"А" документ, определяющий общий уровень техники и не считающийся особо релевантным</td> <td>"Х" документ, имеющий наиболее близкое отношение к предмету поиска; заявленное изобретение не обладает новизной или изобретательским уровнем, в сравнении с документом, взятым в отдельности</td> </tr> <tr> <td>"Е" более ранняя заявка или патент, но опубликованная на дату международной подачи или после нее</td> <td>"У" документ, имеющий наиболее близкое отношение к предмету поиска; заявленное изобретение не обладает изобретательским уровнем, когда документ взят в сочетании с одним или несколькими документами той же категории, такая комбинация документов очевидна для специалиста</td> </tr> <tr> <td>"L" документ, подвергающий сомнению притязание(я) на приоритет, или который приводится с целью установления даты публикации другого ссылочного документа, а также в других целях (как указано)</td> <td>"&" документ, являющийся патентом-аналогом</td> </tr> <tr> <td>"O" документ, относящийся к устному раскрытию, использованию, экспонированию и т.д.</td> <td></td> </tr> <tr> <td>"P" документ, опубликованный до даты международной подачи, но после даты испрашиваемого приоритета</td> <td></td> </tr> </table>			* Особые категории ссылочных документов:	"Т" более поздний документ, опубликованный после даты международной подачи или приоритета, но приведенный для понимания принципа или теории, на которых основывается изобретение	"А" документ, определяющий общий уровень техники и не считающийся особо релевантным	"Х" документ, имеющий наиболее близкое отношение к предмету поиска; заявленное изобретение не обладает новизной или изобретательским уровнем, в сравнении с документом, взятым в отдельности	"Е" более ранняя заявка или патент, но опубликованная на дату международной подачи или после нее	"У" документ, имеющий наиболее близкое отношение к предмету поиска; заявленное изобретение не обладает изобретательским уровнем, когда документ взят в сочетании с одним или несколькими документами той же категории, такая комбинация документов очевидна для специалиста	"L" документ, подвергающий сомнению притязание(я) на приоритет, или который приводится с целью установления даты публикации другого ссылочного документа, а также в других целях (как указано)	"&" документ, являющийся патентом-аналогом	"O" документ, относящийся к устному раскрытию, использованию, экспонированию и т.д.		"P" документ, опубликованный до даты международной подачи, но после даты испрашиваемого приоритета				
* Особые категории ссылочных документов:	"Т" более поздний документ, опубликованный после даты международной подачи или приоритета, но приведенный для понимания принципа или теории, на которых основывается изобретение																
"А" документ, определяющий общий уровень техники и не считающийся особо релевантным	"Х" документ, имеющий наиболее близкое отношение к предмету поиска; заявленное изобретение не обладает новизной или изобретательским уровнем, в сравнении с документом, взятым в отдельности																
"Е" более ранняя заявка или патент, но опубликованная на дату международной подачи или после нее	"У" документ, имеющий наиболее близкое отношение к предмету поиска; заявленное изобретение не обладает изобретательским уровнем, когда документ взят в сочетании с одним или несколькими документами той же категории, такая комбинация документов очевидна для специалиста																
"L" документ, подвергающий сомнению притязание(я) на приоритет, или который приводится с целью установления даты публикации другого ссылочного документа, а также в других целях (как указано)	"&" документ, являющийся патентом-аналогом																
"O" документ, относящийся к устному раскрытию, использованию, экспонированию и т.д.																	
"P" документ, опубликованный до даты международной подачи, но после даты испрашиваемого приоритета																	
<p>Дата действительного завершения международного поиска</p> <p>16 июня 2014 (16.06.2014)</p>		<p>Дата отправки настоящего отчета о международном поиске</p> <p>19 июня 2014 (19.06.2014)</p>															
<p>Наименование и адрес ISA/RU: ФИПС, РФ, 123995, Москва, Г-59, ГСП-5, Бережковская наб., 30-1 Факс: (499) 243-33-37</p>		<p>Уполномоченное лицо: Бирюкова А.В. Телефон № 8 499 240 25 91</p>															