

(12) МЕЖДУНАРОДНАЯ ЗАЯВКА, ОПУБЛИКОВАННАЯ В СООТВЕТСТВИИ С
ДОГОВОРом О ПАТЕНТНОЙ КООПЕРАЦИИ (РСТ)

(19) Всемирная Организация
Интеллектуальной Собственности
Международное бюро



(10) Номер международной публикации
WO 2015/009192 A1

(43) Дата международной публикации
22 января 2015 (22.01.2015)

WIPO | РСТ

- (51) Международная патентная классификация:
F16L 55/24 (2006.01) *B01D 35/06* (2006.01)
- (21) Номер международной заявки: РСТ/RU2013/001070
- (22) Дата международной подачи:
28 ноября 2013 (28.11.2013)
- (25) Язык подачи: Русский
- (26) Язык публикации: Русский
- (30) Данные о приоритете:
201300785 19 июля 2013 (19.07.2013) EA
- (72) Изобретатель; и
(71) Заявитель : МЕЛЬНИКОВ, Павел Эдуардович
(MEL'NIKOV, Pavel Eduardovich) [RU/RU]; ул.
Бадаева, 7-99, Санкт-Петербург, 193318, St.Petersburg
(RU).
- (74) Агент: ЧИКИН, Иван Анатольевич (CHIKIN, Ivan
Anatol'evich); а/я 19, Москва, 117041, Moscow (RU).
- (81) Указанные государства (если не указано иначе, для
каждого вида национальной охраны): AE, AG, AL, AM,
AO, AT, AU, AZ, BA, BB, BG, BH, BN, BR, BW, BY,

BZ, CA, CH, CL, CN, CO, CR, CU, CZ, DE, DK, DM,
DO, DZ, EC, EE, EG, ES, FI, GB, GD, GE, GH, GM, GT,
HN, HR, HU, ID, IL, IN, IR, IS, JP, KE, KG, KN, KP, KR,
KZ, LA, LC, LK, LR, LS, LT, LU, LY, MA, MD, ME,
MG, MK, MN, MW, MX, MY, MZ, NA, NG, NI, NO, NZ,
OM, PA, PE, PG, PH, PL, PT, QA, RO, RS, RU, RW, SA,
SC, SD, SE, SG, SK, SL, SM, ST, SV, SY, TH, TJ, TM,
TN, TR, TT, TZ, UA, UG, US, UZ, VC, VN, ZA, ZM,
ZW.

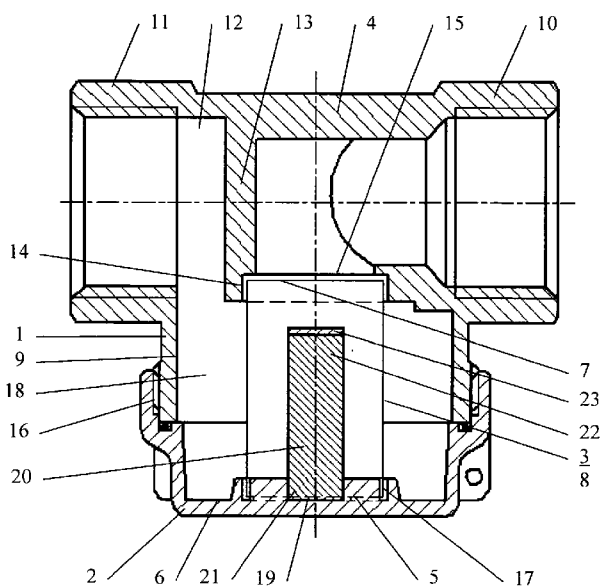
- (84) Указанные государства (если не указано иначе, для
каждого вида региональной охраны): ARIPO (BW, GH,
GM, KE, LR, LS, MW, MZ, NA, RW, SD, SL, SZ, TZ,
UG, ZM, ZW), евразийский (AM, AZ, BY, KG, KZ, RU,
TJ, TM), европейский патент (AL, AT, BE, BG, CH, CY,
CZ, DE, DK, EE, ES, FI, FR, GB, GR, HR, HU, IE, IS, IT,
LT, LU, LV, MC, MK, MT, NL, NO, PL, PT, RO, RS, SE,
SI, SK, SM, TR), OAPI (BF, BJ, CF, CG, CI, CM, GA,
GN, GQ, GW, KM, ML, MR, NE, SN, TD, TG).

Опубликована:

— с отчётом о международном поиске (статья 21.3)

(54) Title: UNIT FOR FILTERING A PRODUCT IN A PIPE FITTING

(54) Название изобретения : УЗЕЛ ФИЛЬТРАЦИИ ИЗДЕЛИЯ ТРУБОПРОВОДНОЙ АРМАТУРЫ



Фиг.1

(57) Abstract: The technical result consists in extending the range of means for filtering water flowing along a pipe with a filtration unit that makes it possible to prevent the development of bacteria in the sludge by enriching the water with silver ions. The filtration unit comprises a filter chamber in a housing, a cover and a filtering element in the form of a cylindrical shell, and also a permanent magnet and a component made of silver or a silver alloy. The filtering element is arranged freely within the filter chamber and is adjacent at one end to the internal part of the cover and at the second end to the housing. The housing is designed with the capability of supplying water, which is to be filtered, into the filtering element and conducting away water, which is to be filtered, on the outside of the filtering element from an area between the external cylindrical surface of the filtering element and the internal wall of the filter chamber. The permanent magnet is fixed on the side with the negative pole on the internal part of the cover and is arranged inside the filtering element. The component made of silver or a silver alloy is rigidly fixed on the permanent magnet on the positive pole side thereof in a section remote from the cover.

(57) Реферат:

[продолжение на следующей странице]

WO 2015/009192 A1

Технический результат заключается в расширении арсенала средств фильтрации протекающей по трубопроводу воды узлом фильтрации, позволяющим исключить развитие бактерий в шлеме за счет обогащения воды ионами серебра. Узел фильтрации содержит фильтровальную камеру на корпусе, крышку и фильтрующий элемент в форме цилиндрической обечайки, а также постоянный магнит и деталь из серебра или серебряного сплава. Фильтрующий элемент расположен свободно внутри фильтровальной камеры и сопряжен одним торцом с внутренней частью крышки, а вторым торцом - с корпусом. Корпус выполнен с возможностью подачи фильтруемой воды внутрь фильтрующего элемента и отведения фильтруемой воды снаружи фильтрующего элемента из зоны между наружной цилиндрической поверхностью фильтрующего элемента и внутренней стенкой фильтровальной камеры. Постоянный магнит закреплен стороной с отрицательным полюсом на внутренней части крышки и расположен внутри фильтрующего элемента. Деталь из серебра или серебряного сплава жестко закреплена на постоянном магните со стороны его положительного полюса на удаленном от крышки участке.

Узел фильтрации изделия трубопроводной арматуры

Область использования

Изобретение относится к системам водоснабжения зданий и сооружений, а конкретно к обеспечивающему механическую, преимущественно грубую, фильтрацию воды узлу фильтрации изделия трубопроводной арматуры, к которым относятся непосредственно трубопроводные фильтры, кран-фильтры, краны с редуктором давления и фильтром, распределительные коллекторы со встроенными фильтрами, а также изделия трубопроводной арматуры, выполняющие иные функции, корпуса которых могут быть изготовлены со встроенным фильтром воды.

Уровень техники

Известен узел фильтрации изделия трубопроводной арматуры в виде трубопроводного фильтра, содержащий фильтровальную камеру, крышку фильтровальной камеры, а также фильтрующий элемент в форме цилиндрической обечайки (RU 2464479 С1, МПК F16L 55/24, 2012).

Фильтровальная камера выполнена на корпусе трубопроводного фильтра и закрыта крышкой. Фильтрующий элемент расположен свободно внутри фильтровальной камеры и сопряжен одним торцом с внутренней частью крышки фильтровальной камеры, а вторым торцом с корпусом, который выполнен с возможностью подачи фильтруемой воды внутрь фильтрующего элемента и отведения фильтруемой воды снаружи фильтрующего элемента из зоны между наружной цилиндрической поверхностью фильтрующего элемента и внутренней стенкой фильтровальной камеры.

Фильтровальная камера расположена геометрической осью под углом к геометрической оси входного и выходного муфтовых патрубков корпуса трубопроводного фильтра. В зоне расположения фильтровальной камеры просвет полости корпуса по направлению между входным и выходным патрубками перекрыт разделительной перемычкой. Фильтровальная камера имеет сопряженный со второй торцевой частью фильтрующего элемента кольцевой центрирующий элемент, который

проходит по разделительной перемычке и части корпуса в направлении входного патрубка, причем в корпусе в центре кольцевого центрирующего элемента выполнено отверстие для подачи фильтруемой воды внутрь фильтрующего элемента.

5 Крышка фильтровальной камеры закреплена на фильтровальной камере по резьбе и выполнена с кольцевым центрирующим элементом на внутренней части, который сопряжен с первой торцевой частью фильтрующего элемента. Внутренние боковые стенки фильтровальной
10 камеры расположены на расстоянии от наружной поверхности фильтрующего элемента для образования расположенной вокруг фильтрующего элемента кольцевой полости, сообщающейся с полостью корпуса для отвода фильтруемой воды.

В фильтровальной камере задерживаются механические, в том числе коллоидные, частицы, содержащиеся в потоке рабочей среды. При
15 этом в камере образуется шлам с определенным содержанием органических соединений. При перерывах в водопотреблении, в условиях достаточного содержания кислорода в водной среде, шлам становится питательной средой для развития различного вида бактерий, многие из которых представляют угрозу для здоровья людей и животных.

20 Известно, что ионы серебра являются мощным природным антибиотиком. Они предотвращают развитие бактерий. Вторгаясь в клетки микроорганизмов ионы серебра подавляют обменные процессы, препятствуя росту и размножению клеток. Таким образом обеспечивается дезинфекция воды в фильтровальной камере.

25 Использование серебра для обработки проточной воды известно. Например, известно устройство, содержащие герметичную камеру, с противоположных сторон заканчивающуюся входным и выходным патрубком, соответственно, для подвода и отвода воды (JP 2010227825 A, МПК В01D 35/06, 2010). Внутри камеры по ее геометрической оси
30 расположен набор постоянных магнитов, разделенных вставками из ферромагнитного материала с выступающими радиально от магнитов частями, омываемыми фильтруемой водой, на которые нанесено серебряное

покрытие, благодаря которому обеспечивается насыщение воды ионами серебра, препятствующими образованию в воде бактерий.

Сущность изобретения

5 Технический результат изобретения заключается в расширении арсенала средств фильтрации протекающей по трубопроводу воды узлом фильтрации, позволяющим исключить развитие бактерий в шламе за счет обогащения воды ионами серебра, причем конструкция узла фильтрации преемственна для наиболее распространенных типов трубопроводных фильтров с фильтрующими элементами в форме цилиндрических обечаек.

10 Достижение указанного технического результата обеспечивает узел фильтрации изделия трубопроводной арматуры, содержащий фильтровальную камеру, крышку фильтровальной камеры, а также фильтрующий элемент в форме цилиндрической обечайки.

15 Фильтровальная камера выполнена на корпусе изделия трубопроводной арматуры и закрыта крышкой. Фильтрующий элемент расположен свободно внутри фильтровальной камеры и сопряжен одним торцом с внутренней частью крышки фильтровальной камеры, а вторым торцом - с корпусом изделия трубопроводной арматуры, который выполнен с возможностью подачи фильтруемой воды внутрь фильтрующего элемента и отведения фильтруемой воды снаружи фильтрующего элемента из зоны
20 между наружной цилиндрической поверхностью фильтрующего элемента и внутренней стенкой фильтровальной камеры.

При этом узел фильтрации изделия трубопроводной арматуры снабжен постоянным магнитом и деталью из серебра или серебряного
25 сплава. Постоянный магнит закреплен стороной с отрицательным полюсом на внутренней части крышки с расположением внутри фильтрующего элемента, а деталь из серебра или серебряного сплава жестко закреплена на постоянном магните со стороны его положительного полюса на удаленном от крышки участке.

В предпочтительном варианте осуществления изобретения постоянный магнит выполнен в виде цилиндра, а деталь из серебра или серебряного сплава закреплена на его торце.

5 Как правило, крышка фильтровальной камеры на внутренней части выполнена с гнездом, в котором закреплён постоянный магнит. При этом постоянный магнит и фильтрующий элемент лежат на одной геометрической оси.

10 Как правило, фильтровальная камера расположена геометрической осью под углом к геометрической оси входного и выходного муфтовых патрубков корпуса изделия трубопроводной арматуры. В зоне расположения фильтровальной камеры просвет полости корпуса изделия трубопроводной арматуры по направлению между входным и выходным патрубками перекрыт разделительной перемычкой. Фильтровальная камера имеет сопряжённый со вторым торцом фильтрующего элемента кольцевой
15 центрирующий элемент, который проходит по разделительной перемычке и части корпуса в направлении входного патрубка, причем в корпусе изделия трубопроводной арматуры в центре кольцевого центрирующего элемента выполнено отверстие для подачи фильтруемой воды внутрь фильтрующего элемента. Крышка фильтровальной камеры закреплена на фильтровальной
20 камере по резьбе и выполнена с кольцевым центрирующим элементом на внутренней части, который сопряжен с первым торцом фильтрующего элемента, причем в крышке фильтровальной камеры на внутренней части в центре кольцевого центрирующего элемента выполнено гнездо для постоянного магнита. Внутренние боковые стенки фильтровальной камеры
25 расположены на расстоянии от наружной поверхности фильтрующего элемента для образования расположенной вокруг фильтрующего элемента кольцевой полости, сообщающейся с полостью корпуса изделия трубопроводной арматуры для отвода фильтруемой воды.

30 В наилучшем варианте осуществления изобретения постоянный магнит изготовлен с возможностью создания магнитного поля напряженностью 100-120 кА/м на расстоянии не менее 10 мм от его поверхности.

Пример осуществления изобретения

Возможность осуществления изобретения подтверждается конкретным примером выполнения изделия трубопроводной арматуры в виде трубопроводного фильтра с соответствующим изобретению узлом 5
5 фильтрации. Продольный разрез трубопроводного фильтра представлен на чертеже, фиг.1.

Узел фильтрации содержит фильтровальную камеру 1, крышку 2
10 фильтровальной камеры 1, а также фильтрующий элемент 3 в форме цилиндрической обечайки. Фильтровальная камера 1 выполнена на корпусе
10 4 трубопроводного фильтра и закрыта крышкой 2. Фильтрующий элемент 3 расположен свободно внутри фильтровальной камеры 1 и сопряжен одним
(первым) торцом 5 с внутренней частью 6 крышки 2, а вторым торцом 7 - с корпусом 4, который выполнен с возможностью подачи фильтруемой воды
15 внутрь фильтрующего элемента 3 и отведения фильтруемой воды снаружи
15 фильтрующего элемента 3 из зоны между наружной цилиндрической поверхностью 8 фильтрующего элемента 3 и внутренней стенкой 9
фильтровальной камеры 1.

Фильтровальная камера 1 расположена геометрической осью под
углом к геометрической оси входного 10 и выходного 11 муфтовых
20 патрубков корпуса 4, который в данном конкретном случае является прямым, но может и отличаться от прямого.

В зоне расположения фильтровальной камеры просвет полости 12
корпуса 4 по направлению между входным 10 и выходным 11 патрубками
перекрыт разделительной перемычкой 13.

25 Фильтровальная камера 1 имеет сопряженный со вторым торцом 7
фильтрующего элемента 3 кольцевой центрирующий элемент 14, который
проходит по разделительной перемычке 13 и части корпуса 4 в направлении
входного муфтового патрубка 10, причем в корпусе 4 в центре кольцевого
центрирующего элемента 14 выполнено отверстие 15 для подачи
30 фильтруемой воды внутрь фильтрующего элемента 3.

Крышка 2 фильтровальной камеры 1 закреплена на фильтровальной
камере 1 по резьбе 16 и выполнена с кольцевым центрирующим элементом

17 на внутренней части 6, который сопряжен с первым торцом 5 фильтрующего элемента 3.

5 Внутренняя боковая стенка 9 фильтровальной камеры 1 расположена на расстоянии от наружной поверхности 8 фильтрующего элемента 3 для образования расположенной вокруг фильтрующего элемента 3 кольцевой полости 18, сообщающейся с полостью 12 корпуса 4 для отвода фильтруемой воды.

10 Крышка 2 фильтровальной камеры 1 на внутренней части 6 выполнена с гнездом 19, расположенным в центре кольцевого центрирующего элемента 17.

15 В гнезде 19 закреплен постоянный магнит 20 выполненный в виде цилиндра, причем постоянный магнит 20 закреплен стороной 21 с отрицательным полюсом. Таким образом, постоянный магнит 20 располагается внутри фильтрующего элемента 3 и оба лежат на одной геометрической оси. На постоянном магните 20 со стороны 22 его положительного полюса на удаленном от крышки 2 участке в виде торца жестко закреплена деталь 23 из серебра или серебряного сплава.

20 Фильтруемая вода поступает в полость входного муфтового патрубка 10 и далее при взаимодействии с разделительной перемычкой 13 через отверстие 15 поступает внутрь фильтрующего элемента 3. Проникая через проницаемое тело фильтрующего элемента 3 отфильтрованная вода поступает в кольцевую полость 18 и далее - в полость 12 корпуса 4, откуда выходит через выходной муфтовый патрубок 11.

25 Выполненный в соответствии с настоящим изобретением трубопроводный фильтр устанавливается, как правило, горизонтально с ориентацией фильтровальной камерой 1 вниз. В отфильтрованный осадок в виде шлама собирается внутри фильтрующего элемента 3 на дне крышки 2 фильтровальной камеры 1.

30 Постоянный магнит 20, изготовленный с возможностью создания магнитного поля напряженностью 100-120 кА/м на расстоянии не менее 10 мм от его поверхности, с закрепленной на нем деталью 23 из серебра или серебряного сплава, создают так называемый магнитный генератор катионов

серебра, которыми обогащается фильтруемая вода, благодаря чему предотвращается развитие бактерий как в скопившемся шламе, так и на внутренних стенках трубопроводного фильтра и трубопровода. Диполи воды, ориентируясь отрицательными полюсами к положительному полюсу постоянного магнита 20, способствуют переходу отдельных катионов серебра из детали 23 из серебра или серебряного сплава в воду. При этом общая концентрация ионов серебра в фильтровальной камере 1 составляет порядка 0,005 мг/л, что не превышает установленного значения предельно допустимой концентрации. В то же время, такой концентрации вполне достаточно для прекращения размножения большинства бактерий. Постоянный магнит 20, кроме всего прочего, выполняет функцию задержания твердых мелкодисперсных частиц, которые не могут быть задержаны фильтрующим элементом 3, но могут повлиять на работу, например, прибора учета расхода воды.

15 Постоянный магнит 20 может быть изготовлен из феррита, керамического материала Nd-Fe-B, альнико или из магнитопласта. Постоянный магнит 20 закреплен в гнезде 19 с натягом. Могут быть использованы иные средства, например крепление по резьбе.

20 Деталь 23 из серебра или серебряного сплава закрепляется с помощью клея, приемлемого (допущенного, по требованиям санитарных норм) для использования в воде, в том числе в питьевой воде. Возможно закрепление детали 23 из серебра или серебряного сплава с использованием механического крепления, например с помощью разъемного резьбового соединения или с помощью иного известного соединения.

25 С истечением времени постоянный магнит 20 с закрепленной на нем деталью 23 из серебра или серебряного сплава может заменяться. Контроль за растворением детали 23 из серебра или серебряного сплава осуществляется при очистке фильтрующего элемента 3, когда крышка 2 фильтровальной камеры 1 снимается и промывается от шлама. При этом в случае необходимости извлекается также фильтрующий элемент 3 и промывается или заменяется новым.

Корпус 4 вместе с фильтровальной камерой 1, крышка 2 фильтровальной камеры 1 могут быть изготовлены из латуни, бронзы, чугуна, стали, полимерного материала, то есть из материалов, из которых традиционно изготавливаются корпуса изделий трубопроводной арматуры.

5 Фильтрующий элемент 3 может быть выполнен с фильтрующей способностью в диапазоне 15 – 10000 мк. Могут использоваться фильтрующие элементы 3, изготовленные из отрезка трубы из сетки из полимерных или минеральных волокон (например, нейлон, полиэтилен, стекловолокно) с размером ячейки в диапазоне 70 – 800 мк, из отрезка трубы
10 из сетки или в виде обечайка, сваренной из прямоугольной заготовки сетки, из нержавеющей стальной проволоки с размером ячейки в диапазоне 70 – 800 мк, из отрезка трубы или в виде обечайка, сваренной из прямоугольного заготовки, из нержавеющей стали с толщиной 0,15 – 0,5 мм с отверстиями, диаметры которых лежат в диапазоне 70 – 1000 мк, из заготовки из тканого
15 или нетканого полотна из полимерных или минеральных волокон (полиэфирное волокно, нейлон, стекловолокно), расположенной между двумя трубчатыми заготовка из сетки из полимерных волокон (нейлон, полиэтилен) с фильтрующей способностью в пределах 50 – 100 мк, в виде бобины, намотанной из полимерной или минеральной нити (нейлон,
20 стекловолокно) с фильтрующей способностью в пределах 15 – 60 мк.

Все детали узла фильтрации изделия трубопроводной арматуры, выполненного в соответствии с настоящим изобретением, изготавливаются по известным технологиям изготовления деталей из использованных в конструкции материалов.

25 Приведенный пример осуществления изобретения не является исчерпывающим. Возможны иные варианты осуществления изобретения, соответствующие объему патентных притязаний.

Формула изобретения

1. Узел фильтрации изделия трубопроводной арматуры, содержащий
- 5 фильтровальную камеру,
крышку фильтровальной камеры,
а также фильтрующий элемент в форме цилиндрической обечайки,
фильтровальная камера выполнена на корпусе изделия трубопроводной арматуры и закрыта крышкой,
10 фильтрующий элемент расположен свободно внутри
фильтровальной камеры и сопряжен одним торцом с внутренней частью крышки фильтровальной камеры, а вторым торцом - с корпусом изделия трубопроводной арматуры, который выполнен с возможностью подачи фильтруемой воды внутрь фильтрующего элемента и отведения фильтруемой воды снаружи фильтрующего элемента из зоны между
15 наружной цилиндрической поверхностью фильтрующего элемента и внутренней стенкой фильтровальной камеры,
отличающийся тем, что он снабжен постоянным магнитом и деталью из серебра или серебряного сплава,
20 постоянный магнит закреплен стороной с отрицательным полюсом на внутренней части крышки с расположением внутри фильтрующего элемента,
а деталь из серебра или серебряного сплава жестко закреплена на постоянном магните со стороны его положительного полюса на удаленном от крышки участке.
- 25 2. Узел по п.1, отличающийся тем, что постоянный магнит выполнен в виде цилиндра, а деталь из серебра или серебряного сплава закреплена на его торце.
- 30 3. Узел по п.1, отличающийся тем, что крышка фильтровальной камеры на внутренней части выполнена с гнездом, в котором закреплен постоянный магнит.

4. Узел по п.1, отличающийся тем, что постоянный магнит и фильтрующий элемент лежат на одной геометрической оси.

5. Узел по п.1, отличающийся тем, что

5 фильтровальная камера расположена геометрической осью под углом к геометрической оси входного и выходного муфтовых патрубков корпуса изделия трубопроводной арматуры,

 в зоне расположения фильтровальной камеры просвет полости корпуса изделия трубопроводной арматуры по направлению между входным и выходным патрубками перекрыт разделительной перемычкой,

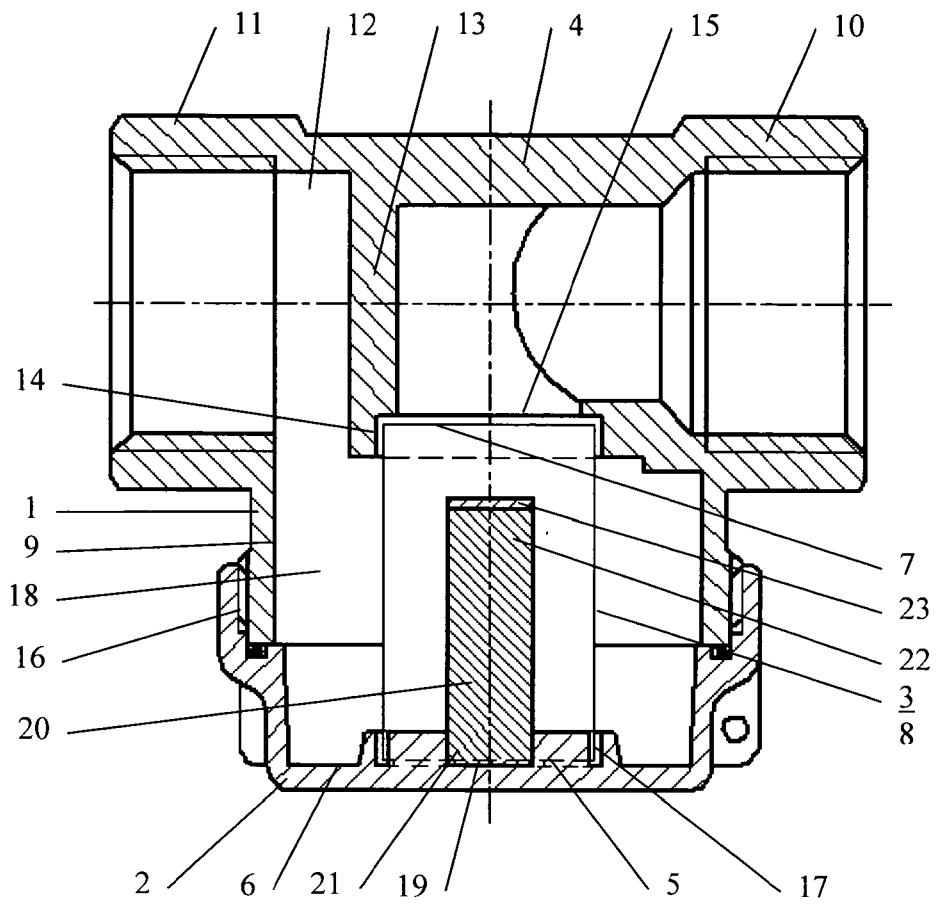
10 фильтровальная камера имеет сопряженный со вторым торцом фильтрующего элемента кольцевой центрирующий элемент, который проходит по разделительной перемычке и части корпуса в направлении входного патрубка, причем в корпусе изделия трубопроводной арматуры в центре кольцевого центрирующего элемента выполнено отверстие для
15 подачи фильтруемой воды внутрь фильтрующего элемента,

 крышка фильтровальной камеры закреплена на фильтровальной камере по резьбе и выполнена с кольцевым центрирующим элементом на внутренней части, который сопряжен с первым торцом фильтрующего элемента,

20 причем в крышке фильтровальной камеры на внутренней части в центре кольцевого центрирующего элемента выполнено гнездо для постоянного магнита,

 внутренние боковые стенки фильтровальной камеры расположены на расстоянии от наружной поверхности фильтрующего элемента для
25 образования расположенной вокруг фильтрующего элемента кольцевой полости, сообщающейся с полостью корпуса изделия трубопроводной арматуры для отвода фильтруемой воды.

6. Узел по любому из пунктов 1 - 5, отличающийся тем, что постоянный магнит изготовлен с возможностью создания магнитного поля
30 напряженностью 100-120 кА/м на расстоянии не менее 10 мм от его поверхности.



Фиг.1

INTERNATIONAL SEARCH REPORT

International application No.

PCT/RU 2013/001070

A. CLASSIFICATION OF SUBJECT MATTER		<i>F16L 55/24 (2006.01)</i> <i>B01D 35/06 (2006.01)</i>
According to International Patent Classification (IPC) or to both national classification and IPC		
B. FIELDS SEARCHED		
Minimum documentation searched (classification system followed by classification symbols)		
F16L 55/00, 55/24, B01D 35/00, 35/06		
Documentation searched other than minimum documentation to the extent that such documents are included in the fields searched		
Electronic data base consulted during the international search (name of data base and, where practicable, search terms used)		
PatSearch (RUPTO internal), USPTO, PAJ, Esp@cenet, DWPI, EAPATIS, PATENTSCOPE, Information Retrieval System of FIPS		
C. DOCUMENTS CONSIDERED TO BE RELEVANT		
Category*	Citation of document, with indication, where appropriate, of the relevant passages	Relevant to claim No.
A	JP 2010279887 A (KEIHIN HI-FLO SALES SO LTD) 16.12.2010	1-6
A	JP 2007229664 A (SHIMONISHI SEISAKUSHO:KK) 13.09.2007	1-6
A	RU 2118739 C1 (FILIAL GOSUDARSTVENNOGO UNITARNOGO OTEDPRYIATIA «VODOKANAL SANKT-PETERBURGA» TSENTR IZMERENIA RASKHODA VODY) 10.09.1998	1-6
<input type="checkbox"/> Further documents are listed in the continuation of Box C. <input type="checkbox"/> See patent family annex.		
<p>* Special categories of cited documents:</p> <p>“A” document defining the general state of the art which is not considered to be of particular relevance</p> <p>“E” earlier application or patent but published on or after the international filing date</p> <p>“L” document which may throw doubts on priority claim(s) or which is cited to establish the publication date of another citation or other special reason (as specified)</p> <p>“O” document referring to an oral disclosure, use, exhibition or other means</p> <p>“P” document published prior to the international filing date but later than the priority date claimed</p> <p>“T” later document published after the international filing date or priority date and not in conflict with the application but cited to understand the principle or theory underlying the invention</p> <p>“X” document of particular relevance; the claimed invention cannot be considered novel or cannot be considered to involve an inventive step when the document is taken alone</p> <p>“Y” document of particular relevance; the claimed invention cannot be considered to involve an inventive step when the document is combined with one or more other such documents, such combination being obvious to a person skilled in the art</p> <p>“&” document member of the same patent family</p>		
Date of the actual completion of the international search		Date of mailing of the international search report
03 April 2014 (03.04.2014)		10 April 2014 (10.04.2014)
Name and mailing address of the ISA/ RU		Authorized officer
Facsimile No.		Telephone No.

ОТЧЕТ О МЕЖДУНАРОДНОМ ПОИСКЕ

Номер международной заявки

PCT/RU 2013/001070

<p>A. КЛАССИФИКАЦИЯ ПРЕДМЕТА ИЗОБРЕТЕНИЯ <i>F16L 55/24 (2006.01)</i> <i>B01D 35/06 (2006.01)</i></p> <p>Согласно Международной патентной классификации МПК</p>														
<p>B. ОБЛАСТЬ ПОИСКА</p> <p>Проверенный минимум документации (система классификации с индексами классификации)</p> <p>F16L 55/00, 55/24, B01D 35/00, 35/06</p> <p>Другая проверенная документация в той мере, в какой она включена в поисковые подборки</p> <p>Электронная база данных, использовавшаяся при поиске (название базы и, если, возможно, используемые поисковые термины) PatSearch (RUPTO internal), USPTO, PAJ, Esp@cenet, DWPI, EAPATIS, PATENTSCOPE, Information Retrieval System of FIPS</p>														
<p>C. ДОКУМЕНТЫ, СЧИТАЮЩИЕСЯ РЕЛЕВАНТНЫМИ:</p> <table border="1"> <thead> <tr> <th>Категория*</th> <th>Цитируемые документы с указанием, где это возможно, релевантных частей</th> <th>Относится к пункту №</th> </tr> </thead> <tbody> <tr> <td>A</td> <td>JP 2010279887 A (KEIHIN HI-FLO SALES CO LTD) 16.12.2010</td> <td>1-6</td> </tr> <tr> <td>A</td> <td>JP 2007229664 A (SHIMONISHI SEISAKUSHO:KK) 13.09.2007</td> <td>1-6</td> </tr> <tr> <td>A</td> <td>RU 2118739 C1 (ФИЛИАЛ ГОСУДАРСТВЕННОГО УНИТАРНОГО ПРЕДПРИЯТИЯ «ВОДОКАНАЛ САНКТ-ПЕТЕРБУРГА» ЦЕНТР ИЗМЕРЕНИЯ РАСХОДА ВОДЫ) 10.09.1998</td> <td>1-6</td> </tr> </tbody> </table>			Категория*	Цитируемые документы с указанием, где это возможно, релевантных частей	Относится к пункту №	A	JP 2010279887 A (KEIHIN HI-FLO SALES CO LTD) 16.12.2010	1-6	A	JP 2007229664 A (SHIMONISHI SEISAKUSHO:KK) 13.09.2007	1-6	A	RU 2118739 C1 (ФИЛИАЛ ГОСУДАРСТВЕННОГО УНИТАРНОГО ПРЕДПРИЯТИЯ «ВОДОКАНАЛ САНКТ-ПЕТЕРБУРГА» ЦЕНТР ИЗМЕРЕНИЯ РАСХОДА ВОДЫ) 10.09.1998	1-6
Категория*	Цитируемые документы с указанием, где это возможно, релевантных частей	Относится к пункту №												
A	JP 2010279887 A (KEIHIN HI-FLO SALES CO LTD) 16.12.2010	1-6												
A	JP 2007229664 A (SHIMONISHI SEISAKUSHO:KK) 13.09.2007	1-6												
A	RU 2118739 C1 (ФИЛИАЛ ГОСУДАРСТВЕННОГО УНИТАРНОГО ПРЕДПРИЯТИЯ «ВОДОКАНАЛ САНКТ-ПЕТЕРБУРГА» ЦЕНТР ИЗМЕРЕНИЯ РАСХОДА ВОДЫ) 10.09.1998	1-6												
<p><input type="checkbox"/> последующие документы указаны в продолжении графы C. <input type="checkbox"/> данные о патентах-аналогах указаны в приложении</p>														
<table border="0"> <tr> <td>* Особые категории ссылочных документов:</td> <td>“Т” более поздний документ, опубликованный после даты международной подачи или приоритета, но приведенный для понимания принципа или теории, на которых основывается изобретение</td> </tr> <tr> <td>“А” документ, определяющий общий уровень техники и не считающийся особо релевантным</td> <td>“Х” документ, имеющий наиболее близкое отношение к предмету поиска; заявленное изобретение не обладает новизной или изобретательским уровнем, в сравнении с документом, взятым в отдельности</td> </tr> <tr> <td>“Е” более ранняя заявка или патент, но опубликованная на дату международной подачи или после нее</td> <td>“У” документ, имеющий наиболее близкое отношение к предмету поиска; заявленное изобретение не обладает изобретательским уровнем, когда документ взят в сочетании с одним или несколькими документами той же категории, такая комбинация документов очевидна для специалиста</td> </tr> <tr> <td>“L” документ, подвергающий сомнению притязание(я) на приоритет, или который приводится с целью установления даты публикации другого ссылочного документа, а также в других целях (как указано)</td> <td>“&” документ, являющийся патентом-аналогом</td> </tr> <tr> <td>“О” документ, относящийся к устному раскрытию, использованию, экспонированию и т.д.</td> <td></td> </tr> <tr> <td>“Р” документ, опубликованный до даты международной подачи, но после даты испрашиваемого приоритета</td> <td></td> </tr> </table>			* Особые категории ссылочных документов:	“Т” более поздний документ, опубликованный после даты международной подачи или приоритета, но приведенный для понимания принципа или теории, на которых основывается изобретение	“А” документ, определяющий общий уровень техники и не считающийся особо релевантным	“Х” документ, имеющий наиболее близкое отношение к предмету поиска; заявленное изобретение не обладает новизной или изобретательским уровнем, в сравнении с документом, взятым в отдельности	“Е” более ранняя заявка или патент, но опубликованная на дату международной подачи или после нее	“У” документ, имеющий наиболее близкое отношение к предмету поиска; заявленное изобретение не обладает изобретательским уровнем, когда документ взят в сочетании с одним или несколькими документами той же категории, такая комбинация документов очевидна для специалиста	“L” документ, подвергающий сомнению притязание(я) на приоритет, или который приводится с целью установления даты публикации другого ссылочного документа, а также в других целях (как указано)	“&” документ, являющийся патентом-аналогом	“О” документ, относящийся к устному раскрытию, использованию, экспонированию и т.д.		“Р” документ, опубликованный до даты международной подачи, но после даты испрашиваемого приоритета	
* Особые категории ссылочных документов:	“Т” более поздний документ, опубликованный после даты международной подачи или приоритета, но приведенный для понимания принципа или теории, на которых основывается изобретение													
“А” документ, определяющий общий уровень техники и не считающийся особо релевантным	“Х” документ, имеющий наиболее близкое отношение к предмету поиска; заявленное изобретение не обладает новизной или изобретательским уровнем, в сравнении с документом, взятым в отдельности													
“Е” более ранняя заявка или патент, но опубликованная на дату международной подачи или после нее	“У” документ, имеющий наиболее близкое отношение к предмету поиска; заявленное изобретение не обладает изобретательским уровнем, когда документ взят в сочетании с одним или несколькими документами той же категории, такая комбинация документов очевидна для специалиста													
“L” документ, подвергающий сомнению притязание(я) на приоритет, или который приводится с целью установления даты публикации другого ссылочного документа, а также в других целях (как указано)	“&” документ, являющийся патентом-аналогом													
“О” документ, относящийся к устному раскрытию, использованию, экспонированию и т.д.														
“Р” документ, опубликованный до даты международной подачи, но после даты испрашиваемого приоритета														
<p>Дата действительного завершения международного поиска</p> <p>03 апреля 2014 (03.04.2014)</p>		<p>Дата отправки настоящего отчета о международном поиске</p> <p>10 апреля 2014 (10.04.2014)</p>												
<p>Наименование и адрес ISA/RU: ФИПС, РФ,123995, Москва, Г-59, ГСП-5, Бережковская наб., 30-1 Факс: (499) 243-33-37</p>		<p>Уполномоченное лицо: Бирюкова А.В. Телефон № 499 240 25 91</p>												