

(12) МЕЖДУНАРОДНАЯ ЗАЯВКА, ОПУБЛИКОВАННАЯ В СООТВЕТСТВИИ С  
ДОГОВОРом О ПАТЕНТНОЙ КООПЕРАЦИИ (РСТ)

(19) Всемирная Организация  
Интеллектуальной Собственности  
Международное бюро



(43) Дата международной публикации  
07 июля 2016 (07.07.2016)

WIPO | PCT

(10) Номер международной публикации  
**WO 2016/108724 A1**

- (51) Международная патентная классификация:  
*E03B 7/04* (2006.01) *F17D 5/02* (2006.01)
- (21) Номер международной заявки: PCT/RU2015/000594
- (22) Дата международной подачи:  
21 сентября 2015 (21.09.2015)
- (25) Язык подачи: Русский
- (26) Язык публикации: Русский
- (30) Данные о приоритете:  
201500078 29 декабря 2014 (29.12.2014) EA
- (72) Изобретатель; и  
(71) Заявитель : МЕЛЬНИКОВ, Павел Эдуардович  
(MEL'NIKOV, Pavel Eduardovich) [RU/RU]; ул.  
Бадаева, 7-99, Санкт-Петербург, 193318, St.Petersburg  
(RU).
- (74) Агент: ЧИКИН, Иван Анатольевич (CHIKIN, Ivan  
Anatol'evich); а/я 19, ул. Адмирала Лазарева, 35/1,  
Москва, 117041, Moscow (RU).
- (81) Указанные государства (если не указано иначе, для  
каждого вида национальной охраны): AE, AG, AL, AM,

AO, AT, AU, AZ, BA, BB, BG, BH, BN, BR, BW, BY,  
BZ, CA, CH, CL, CN, CO, CR, CU, CZ, DE, DK, DM,  
DO, DZ, EC, EE, EG, ES, FI, GB, GD, GE, GH, GM, GT,  
HN, HR, HU, ID, IL, IN, IR, IS, JP, KE, KG, KN, KP, KR,  
KZ, LA, LC, LK, LR, LS, LU, LY, MA, MD, ME, MG,  
MK, MN, MW, MX, MY, MZ, NA, NG, NI, NO, NZ, OM,  
PA, PE, PG, PH, PL, PT, QA, RO, RS, RU, RW, SA, SC,  
SD, SE, SG, SK, SL, SM, ST, SV, SY, TH, TJ, TM, TN,  
TR, TT, TZ, UA, UG, US, UZ, VC, VN, ZA, ZM, ZW.

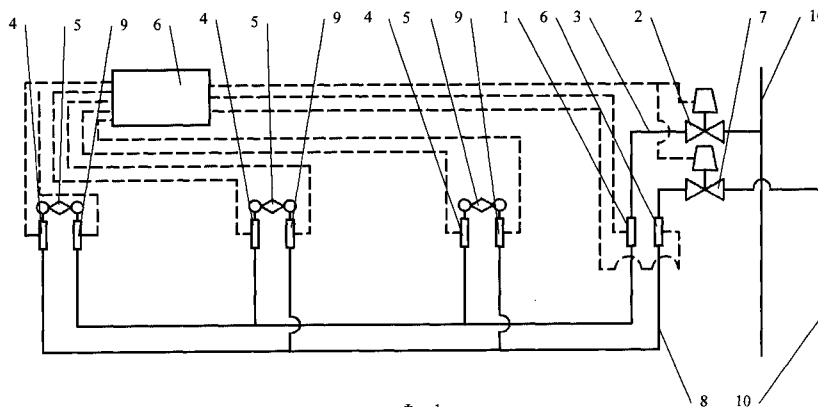
(84) Указанные государства (если не указано иначе, для  
каждого вида региональной охраны): ARIPO (BW, GH,  
GM, KE, LR, LS, MW, MZ, NA, RW, SD, SL, ST, SZ,  
TZ, UG, ZM, ZW), евразийский (AM, AZ, BY, KG, KZ,  
RU, TJ, TM), европейский патент (AL, AT, BE, BG, CH,  
CY, CZ, DE, DK, EE, ES, FI, FR, GB, GR, HR, HU, IE,  
IS, IT, LT, LU, LV, MC, MK, MT, NL, NO, PL, PT, RO,  
RS, SE, SI, SK, SM, TR), OAPI (BF, BJ, CF, CG, CI, CM,  
GA, GN, GQ, GW, KM, ML, MR, NE, SN, TD, TG).

Опубликована:

— с отчётом о международном поиске (статья 21.3)

(54) Title: SYSTEM FOR PROTECTING A WATER SUPPLY SYSTEM AGAINST LEAKS

(54) Название изобретения : СИСТЕМА ЗАЩИТЫ ОТ ПРОТЕЧЕК СИСТЕМЫ ВОДОСНАБЖЕНИЯ



(57) Abstract: The invention relates to the field of water supply. The claimed system comprises at least one primary leak detector, at least one secondary leak detector, and a controller, which is electrically connected to the primary and secondary leak detectors and also to an electric control drive of a stop valve. The controller is designed to be capable of transmitting to the electric control drive of a stop valve a command to shut off a water supply pipe if there is a flow of water through a primary leak detector but no flow of water through a secondary leak detector. This provides for a high degree of sensitivity and protection along the entire length of the pipes of a local water supply system.

(57) Реферат: Изобретение относится к области водоснабжения. Система содержит, по меньшей мере, один первичный датчик протока, по меньшей мере, один вторичный датчик протока и контроллер, связанный электрически с первичным и вторичными

[продолжение на следующей странице]



WO 2016/108724 A1

---

датчиками протока, а также с электрическим приводом управления запорного крана. Контроллер выполнен с возможностью подачи команды о перекрытии водопровода на электрический привод управления запорного крана в случае наличия тока воды по первичному датчику протока и отсутствию тока воды по вторичному датчику протока. Обеспечивается высокая чувствительность и защита на всей длине трубопроводов локальной системы водоснабжения.

## **Система защиты от протечек системы водоснабжения**

### **Область использования**

Изобретение относится к системам водоснабжения зданий или сооружений, а конкретно к системе защиты от протечек локальной системы водоснабжения, смонтированной в пределах одной квартиры, либо в иных помещениях, где смонтирована локальная система водоснабжения одного потребителя.

### **Известный уровень техники**

Известна система защиты от протечек системы водоснабжения, основанная на использовании датчиков влаги, которые установлены в местах наиболее вероятной протечки (санузлах, ванных комнатах и тому подобное). При протечке вода попадает на датчик. Датчик передает по проводу либо радиосигнал на электропривод крана, стоящего на входе в систему водоснабжения, который полностью перекрывает воду в системе водоснабжения до устранения причины протечки (RU 74505 U1, МПК G08B 21/20, 2008).

Эта известная система сработает только в том случае, если влага попадет на датчик влаги. Если протечка произойдет в месте, где нет датчика влаги, то система не сработает. Если датчик влаги стоит на удалении от места протечки, то для срабатывания датчика влаги должно вытечь из нарушенного водопровода достаточное количество воды, что она начала контактировать с датчиком влаги. К этому времени материальный ущерб может быть уже нанесен. Также возможно ложное срабатывание датчика влаги в случае пролива на него воды или в результате конденсации влаги на датчике. При срабатывании данная известная система отключает как поврежденный, так и не поврежденный контуры системы водоснабжения (например, локальный контур холодного водоснабжения и локальный контур горячего водоснабжения), поскольку система не может различить, какой из локальных контуров водоснабжения поврежден.

### Сущность изобретения

Технический результат заключается в расширении арсенала средств для защиты от протечек системы водоснабжения здания или сооружения, в обеспечении высокой чувствительности и защиты на всей  
5 длине трубопроводов локальной системы водоснабжения, подключенной к центральной системе водоснабжения здания или сооружения.

Достижение технического результата обеспечивает система защиты от протечек системы водоснабжения, содержащая:

- по меньшей мере, один первичный датчик протока,  
10 установленный последовательно с запорным краном, выполненным с электрическим приводом управления, на входе, по меньшей мере, одного локального контура водоснабжения трубопровода подачи воды;

- по меньшей мере, один вторичный датчик протока,  
15 установленный последовательно в трубопровод подачи воды указанного локального контура водоснабжения непосредственно перед подключением, по меньшей мере, одного водоразборного устройства, подключенного к трубопроводу подачи воды после указанного запорного крана;

- контроллер, связанный электрически с первичным и вторичным  
20 датчиками протока, а также с электрическим приводом управления запорного крана и выполненный с возможностью подачи команды о перекрытии водопровода на электрический привод управления запорного крана в случае наличия тока воды по первичному датчику протока и отсутствию тока воды по вторичному датчику протока.

25 Как правило, из-за наличия нескольких водоразборных устройств, система защиты от протечек системы водоснабжения снабжена дополнительными вторичными датчиками протока, установленными последовательно в трубопроводы подачи воды непосредственно перед подключением каждого дополнительного водоразборного устройства,  
30 подключенного к трубопроводу подачи воды упомянутого локального контура водоснабжения после указанного запорного крана. При этом

контроллер связан электрически с дополнительными вторичными датчиками протока и выполнен с возможностью подачи команды о перекрытии водопровода на электрический привод управления запорного крана в случае наличия тока воды по первичному датчику протока и  
5 отсутствию тока воды по любому дополнительному вторичному датчику протока.

Как правило, из-за наличия второго локального контура водоснабжения (первый локальный контур водоснабжения – подача холодной воды, а второй локальный контур водоснабжения – подача  
10 горячей воды), система защиты от протечек системы водоснабжения снабжена:

- вторым первичным датчиком протока, установленным последовательно со вторым запорным краном, выполненным с электрическим приводом управления, на входе второго локального  
15 контура водоснабжения трубопровода подачи воды;

- вторичными датчиками протока, установленными последовательно в трубопровод подачи воды второго локального контура водоснабжения непосредственно перед подключением водоразборных устройств, подключенных к трубопроводу подачи воды после указанного  
20 второго запорного крана.

В этом случае контроллер связан электрически со вторым первичным и вторичными датчиками протока второго локального контура водоснабжения, а также с электрическим приводом управления второго запорного крана и выполнен с возможностью подачи команды о  
25 перекрытии водопровода на электрический привод управления второго запорного крана в случае наличия тока воды по второму первичному датчику протока и отсутствию тока воды по вторичному датчику протока второго локального контура водоснабжения.

Во всех вариантах выполнения изобретения в качестве  
30 первичного датчика протока может быть использован водосчетчик, установленный последовательно с запорным краном.

- Также во всех вариантах выполнения изобретения контроллер может быть связан для передачи и получения команд с центральной системой управления системой водоснабжения здания или сооружения, к которой подключен упомянутый контур локальной системы водоснабжения, для управления запорным краном. Такое выполнение позволяет удаленно отправлять информацию на диспетчерский пункт здания или сооружения об аварии на какой-либо из локальных систем водоснабжения (в какой-либо квартире или в иных помещениях, где смонтирована локальная система водоснабжения одного потребителя).
- 5
- 10 Также появляется возможность удаленно отключать определенные локальные системы водоснабжения от центральной системы водоснабжения здания или сооружения.

#### **Возможность осуществления изобретения**

- Возможность осуществления изобретения поясняется примером системы защиты от протечек системы водоснабжения, которая проиллюстрирована графическими материалами, где на фиг.1 показана принципиальная схема системы защиты от протечек систем водоснабжения. Сплошными линиями условно показаны трубопроводы контуров водоснабжения, а прерывистыми линиями – линии электрических связей.
- 15
- 20

Система защиты от протечек системы водоснабжения содержит:

- первичный датчик протока 1, установленный последовательно с запорным краном 2, выполненным с электрическим приводом управления, на входе, по меньшей мере, одного локального контура 3 водоснабжения трубопровода подачи воды (например контура холодного водоснабжения);
  - вторичные датчики протока 4, установленные последовательно в трубопровод подачи воды указанного локального контура 3 водоснабжения непосредственно перед подключением водоразборных устройств 5, подключенного к трубопроводу подачи воды после
- 25
- 30 указанного запорного крана 2;

- контроллер 6, связанный электрически с первичным 1 и вторичным 4 датчиками протока, а также с электрическим приводом управления запорного крана 2 и выполненный с возможностью подачи команды о перекрытии водопровода на электрический привод управления запорного крана 2 в случае наличия тока воды по первичному датчику протока 1 и отсутствию тока воды по вторичному датчику протока 4;

- второй первичный датчик протока 6, установленный последовательно со вторым запорным краном 7, выполненным с электрическим приводом управления, на входе второго локального контура 8 водоснабжения трубопровода подачи воды (например контура холодного водоснабжения);

- вторичные датчики протока 9, установленным последовательно в трубопровод подачи воды второго локального контура 8 водоснабжения непосредственно перед подключением водоразборных устройств 5, подключенных к трубопроводу подачи воды после указанного второго запорного крана 7;

Контроллер 6 также связан электрически со вторым первичным 6 и вторичными 9 датчиками протока второго локального контура 8 водоснабжения, а также с электрическим приводом управления второго запорного крана 7 и выполнен с возможностью подачи команды о перекрытии водопровода на электрический привод управления второго запорного крана 7 в случае наличия тока воды по второму первичному датчику протока 6 и отсутствию тока воды по вторичным датчикам протока 9 второго локального контура 8 водоснабжения.

В зависимости от сигналов, подаваемых вторичными датчиками протока 4, 9, система защиты от протечек системы водоснабжения будет работать в следующих режимах.

1. Первичный датчик протока 1 или 6 показывает наличие протока воды, одно или несколько вторичных датчиков протока 4 или 9 также показывают наличие протока воды. – Эта ситуация соответствует работе системы водоснабжения при водоразборе (например, когда жилец

квартиры использует какое-либо водоразборное устройство5). При этом вся вода, поступающая в квартиру через первичный датчик протока 1 или 6, уходит в канализацию через используемое водоразборное устройство 5.

5 2. Первичный датчик протока 1 или 6 сигнализирует об отсутствии протока воды, все вторичные датчики протока 4 или 9 сигнализируют об отсутствии протока воды. Этот режим соответствует отсутствию водоразбора в системе водоснабжения. То есть вода в квартиру не поступает.

10 3. Первичный датчик протока 1 или 6 сигнализирует о наличии протока воды, все вторичные датчики протока 4 или 9 сигнализируют об отсутствии протока воды. Наличие протока воды у первичного датчика протока 1 или 4 показывает что вода в квартиру поступает, но отсутствие протока воды у вторичных датчиков протока 4 или 9 показывает, что водоразбора в данный момент нет. Это свидетельствует о том, что  
15 поступающая в квартиру вода уходит в протечку в обход вторичных датчиков протока 4 или 9. При данном режиме контроллер должен отправить сигнал на перекрытие запорного крана 2 или 7 и предотвращение протечки.

20 4. Первичный датчик протока 1 или 6 сигнализирует об отсутствии протока воды, вторичный датчик протока 4 или 9 сигнализирует о наличии протока воды. Такой режим работы в нормальной системе водоснабжения невозможен. Такой режим возможен лишь в случае обрыва провода между каким-либо первичным 1, 6 или каким-либо из вторичных датчиков протока 4, 9 и контроллером 6. В этом  
25 случае контроллер 6 должен сигнализировать об ошибке.

Система защиты от протечек системы водоснабжения в соответствии с изобретением обладает рядом преимуществ: расход воды через протечку, при котором будет срабатывать защита, зависит от порога чувствительности выбранного первичного датчика протока 1, 6. Можно  
30 выбрать первичный датчик протока 1, 6 с нулевой чувствительностью для предотвращения даже капельной протечки. Данная схема защищает



трубопровод от протечки на всей длине, начиная от первичного датчика протока 1, 6 и заканчивая вторичным датчиком протока 4, 9. Если первичный датчик протока 1, 6 будет установлен перед запорным краном 2, 7 в квартире, а вторичный датчик протока 4, 9 непосредственно перед водоразборным устройством 5, то весь квартирный трубопровод будет защищен от протечки, независимо от того, где она произошла.

Для первичных 1, 6 и вторичных 4, 9 датчиков протока могут быть использованы, например, поршневые, лепестковые, крыльчатые и пистонные датчики. В качестве первичного датчика протока 1, 6 может быть использован водосчетчик, установленный последовательно с запорным краном для учета расхода воды.

Контроллер 6 может быть связан для передачи и получения команд с центральной системой управления системой водоснабжения здания или сооружения (на схеме не показана), к которой подключены упомянутые контуры 3, 8 локальной системы водоснабжения, для управления запорными кранами 2, 7. В этом случае можно удаленно отправлять информацию на диспетчерский пункт дома об аварии в какой-либо квартире, а также удаленно отключать определенные квартиры от центральной системы водоснабжения 10, например в связи с неуплатой установленного тарифа за использование воды.

Для того, чтобы вновь запустить отремонтированную систему водоснабжения не надо ее разбирать, достаточно нажать на предусмотренную на контроллере кнопку запуска.

Приведенный пример осуществления изобретения не является исчерпывающим. Возможны иные варианты осуществления изобретения, соответствующие объему патентных притязаний. Все входящие в выполненную в соответствии с изобретение систему защиты от протечек системы водоснабжения изготавливаются с использованием известных средств и методов.

30

### Формула изобретения

1. Система защиты от протечек системы водоснабжения, содержащая,

по меньшей мере, один первичный датчик протока,  
5 установленный последовательно с запорным краном, выполненным с электрическим приводом управления, на входе, по меньшей мере, одного локального контура водоснабжения трубопровода подачи воды,

по меньшей мере, один вторичный датчик протока,  
установленный последовательно в трубопровод подачи воды указанного  
10 локального контура водоснабжения непосредственно перед подключением, по меньшей мере, одного водоразборного устройства, подключенного к трубопроводу подачи воды после указанного запорного крана,

контроллер, связанный электрически с первичным и вторичным  
15 датчиками протока, а также с электрическим приводом управления запорного крана и выполненный с возможностью подачи команды о перекрытии водопровода на электрический привод управления запорного крана в случае наличия тока воды по первичному датчику протока и отсутствию тока воды по вторичному датчику протока.

20 2. Система по п.1, отличающаяся тем, что она снабжена дополнительными вторичными датчиками протока, установленными последовательно в трубопроводы подачи воды непосредственно перед подключением каждого дополнительного водоразборного устройства, подключенного к трубопроводу подачи воды упомянутого локального  
25 контура водоснабжения после указанного запорного крана,

при этом контроллер связан электрически с дополнительными вторичными датчиками протока и выполнен с возможностью подачи команды о перекрытии водопровода на электрический привод управления запорного крана в случае наличия тока воды по первичному датчику  
30 протока и отсутствию тока воды по любому дополнительному вторичному датчику протока.

3. Система по п.2 , отличающаяся тем, что она снабжена вторым первичным датчиком протока, установленным последовательно со вторым запорным краном, выполненным с электрическим приводом управления, на входе второго локального контура водоснабжения трубопровода подачи воды,

по меньшей мере, одним вторичным датчиком протока, установленным последовательно в трубопровод подачи воды второго локального контура водоснабжения непосредственно перед подключением, водоразборного устройства, подключенного к трубопроводу подачи воды после указанного второго запорного крана,

при этом контроллер связан электрически со вторым первичным и вторичным датчиками протока второго локального контура водоснабжения, а также с электрическим приводом управления второго запорного крана и выполнен с возможностью подачи команды о перекрытии водопровода на электрический привод управления второго запорного крана в случае наличия тока воды по второму первичному датчику протока и отсутствию тока воды по вторичному датчику протока второго локального контура водоснабжения.

4. Система по п.3, отличающаяся тем, что она снабжена дополнительными вторичными датчиками протока, установленными последовательно в трубопроводы подачи воды второго локального контура водоснабжения непосредственно перед подключением каждого дополнительного водоразборного устройства, подключенного к трубопроводу подачи воды второго локального контура водоснабжения после второго запорного крана,

при этом контроллер связан электрически с дополнительными вторичными датчиками протока и выполнен с возможностью подачи команды о перекрытии водопровода на электрический привод управления второго запорного крана в случае наличия тока воды по второму первичному датчику протока и отсутствию тока воды по любому

дополнительному вторичному датчику протока второго локального контура водоснабжения.

5 Система по любому из пунктов 1 или 2, отличающаяся тем, что в качестве первичного датчика протока использован водосчетчик, установленный последовательно с запорным краном.

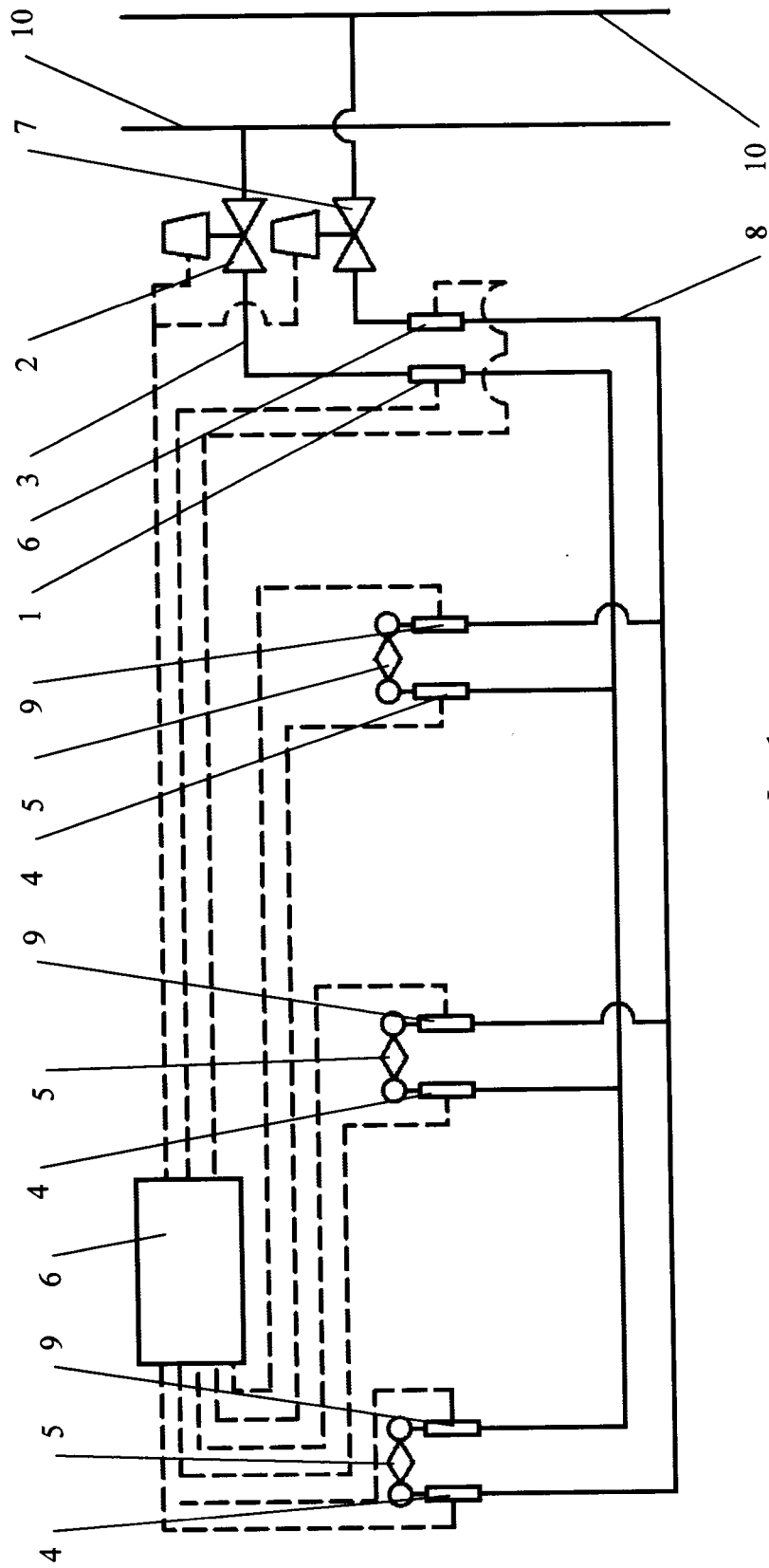
6 Система по любому из пунктов 3 - 4, отличающаяся тем, что в качестве основного и второго первичных датчиков протока использованы водосчетчики, установленные последовательно с первым и вторым запорными кранами соответственно.

10 7 Система по любому из пунктов 1 или 2, отличающаяся тем, что контроллер связан для передачи и получения команд с центральной системой управления системой водоснабжения здания или сооружения, к которой подключен упомянутый контур локальной системы водоснабжения, для управления запорным краном.

15 8 Система по любому из пунктов 3 или 4, отличающаяся тем, что контроллер связан для передачи и получения команд с центральной системой управления системой водоснабжения здания или сооружения, к которой подключены упомянутые основной и второй контуры локальной системы водоснабжения, для управления первым и вторым запорными кранами.

20 9 Система по п.5, отличающаяся тем, что контроллер связан для передачи и получения команд с центральной системой управления системой водоснабжения здания или сооружения, к которой подключен упомянутый контур локальной системы водоснабжения, для управления запорным краном.

25 10 Система по п.6, отличающаяся тем, что контроллер связан для передачи и получения команд с центральной системой управления системой водоснабжения здания или сооружения, к которой подключены упомянутые основной и второй контуры локальной системы водоснабжения, для управления первым и вторым запорными кранами.



Фиг.1

## INTERNATIONAL SEARCH REPORT

International application No.  
PCT/RU 2015/000594

## A. CLASSIFICATION OF SUBJECT MATTER

E03B 7/04 (2006.01); F17D 5/02 (2006.01)

According to International Patent Classification (IPC) or to both national classification and IPC

## B. FIELDS SEARCHED

Minimum documentation searched (classification system followed by classification symbols)

E03B 7/00, 7/02, 7/04, 7/07, E03C 1/00, E03F 7/00, F16K 31/00, 31/02, F17D 5/00, 5/02, F24D 19/00, 19/10, G01F 1/00, 15/00, G01M 3/00, 3/28, G08B 19/00, 21/00, 21/20, 25/00

Documentation searched other than minimum documentation to the extent that such documents are included in the fields searched

Electronic data base consulted during the international search (name of data base and, where practicable, search terms used)

Espacenet, PatSearch (RUPTO internal), RUPAT, DWPI

## C. DOCUMENTS CONSIDERED TO BE RELEVANT

Category*	Citation of document, with indication, where appropriate, of the relevant passages	Relevant to claim No.
X Y	WO 1998/023936 A1 (MEREDITH STEPHEN CHARLES) 04.06.1998, p. 2, paragraphs 3, 7, 8, p. 3, 4, fig. 1, 2	1-4 6-10
X Y	US 2004/0217041 A1 (DAVID W. BAARMAN et al.) 04.11.2004, paragraphs [0009], [0018] - [0024], [0029], fig. 1	1,5 6,9
Y	US 6216727 B1 (FLOLOGIC, INC.) 17.04.2001, col. 1, lines 10-14, col. 2, lines 16-32, col. 5, lines 33-67, col. 6, lines 1-26, fig. 6, 7	7-10
A	US 4518955 A (KNUT MEYER) 21.05.1985	1-10
A	RU 74505 U1 (RAFIKOV RIF SAGARIAROVICH) 27.06.2008	1-10

 Further documents are listed in the continuation of Box C. See patent family annex.

\* Special categories of cited documents:

"A" document defining the general state of the art which is not considered to be of particular relevance

"E" earlier application or patent but published on or after the international filing date

"L" document which may throw doubts on priority claim(s) or which is cited to establish the publication date of another citation or other special reason (as specified)

"O" document referring to an oral disclosure, use, exhibition or other means

"P" document published prior to the international filing date but later than the priority date claimed

"T" later document published after the international filing date or priority date and not in conflict with the application but cited to understand the principle or theory underlying the invention

"X" document of particular relevance; the claimed invention cannot be considered novel or cannot be considered to involve an inventive step when the document is taken alone

"Y" document of particular relevance; the claimed invention cannot be considered to involve an inventive step when the document is combined with one or more other such documents, such combination being obvious to a person skilled in the art

"&amp;" document member of the same patent family

Date of the actual completion of the international search

14 December 2015 (14.12.2015)

Date of mailing of the international search report

24 December 2015 (24.12.2015)

Name and mailing address of the ISA/

RU

Authorized officer

Facsimile No.

Telephone No.

**ОТЧЕТ О МЕЖДУНАРОДНОМ ПОИСКЕ**

Номер международной заявки

PCT/RU 2015/000594

<p>A. КЛАССИФИКАЦИЯ ПРЕДМЕТА ИЗОБРЕТЕНИЯ  <i>E03B 7/04 (2006.01)</i>  <i>F17D 5/02 (2006.01)</i></p> <p>Согласно Международной патентной классификации МПК</p>																															
<p>B. ОБЛАСТЬ ПОИСКА</p> <p>Проверенный минимум документации (система классификации с индексами классификации)</p> <p>E03B 7/00, 7/02, 7/04, 7/07, E03C 1/00, E03F 7/00, F16K 31/00, 31/02, F17D 5/00, 5/02, F24D 19/00, 19/10, G01F 1/00, 15/00, G01M 3/00, 3/28, G08B 19/00, 21/00, 21/20, 25/00</p> <p>Другая проверенная документация в той мере, в какой она включена в поисковые подборки</p> <p>Электронная база данных, использовавшаяся при поиске (название базы и, если, возможно, используемые поисковые термины)</p> <p>Espacenet, PatSearch (RUPTO internal), RUPAT, DWPI</p>																															
<p>C. ДОКУМЕНТЫ, СЧИТАЮЩИЕСЯ РЕЛЕВАНТНЫМИ:</p> <table border="1"> <thead> <tr> <th>Категория*</th> <th>Цитируемые документы с указанием, где это возможно, релевантных частей</th> <th>Относится к пункту №</th> </tr> </thead> <tbody> <tr> <td>X Y</td> <td>WO 1998/023936 A1 (MEREDITH STEPHEN CHARLES) 04.06.1998, с. 2, абзацы 3, 7, 8, с. 3, 4, фиг. 1, 2</td> <td>1-4 6-10</td> </tr> <tr> <td>X Y</td> <td>US 2004/0217041 A1 (DAVID W. BAARMAN et al.) 04.11.2004, абзацы [0009], [0018] - [0024], [0029], фиг. 1</td> <td>1, 5 6, 9</td> </tr> <tr> <td>Y</td> <td>US 6216727 B1 (FLOLOGIC, INC.) 17.04.2001, кол. 1, строки 10-14, кол. 2, строки 16-32, кол. 5, строки 33-67, кол. 6, строки 1-26, фиг. 6, 7</td> <td>7-10</td> </tr> <tr> <td>A</td> <td>US 4518955 A (KNUT MEYER) 21.05.1985</td> <td>1-10</td> </tr> <tr> <td>A</td> <td>RU 74505 U1 (РАФИКОВ РИФ САГАРЬЯРОВИЧ) 27.06.2008</td> <td>1-10</td> </tr> </tbody> </table> <p><input type="checkbox"/> последующие документы указаны в продолжении графы C.      <input type="checkbox"/> данные о патентах-аналогах указаны в приложении</p> <table border="1"> <tr> <td>* Особые категории ссылочных документов:</td> <td>“Т” более поздний документ, опубликованный после даты международной подачи или приоритета, но приведенный для понимания принципа или теории, на которых основывается изобретение</td> </tr> <tr> <td>“А” документ, определяющий общий уровень техники и не считающийся особо релевантным</td> <td>“Х” документ, имеющий наиболее близкое отношение к предмету поиска; заявленное изобретение не обладает новизной или изобретательским уровнем, в сравнении с документом, взятым в отдельности</td> </tr> <tr> <td>“Е” более ранняя заявка или патент, но опубликованная на дату международной подачи или после нее</td> <td>“У” документ, имеющий наиболее близкое отношение к предмету поиска; заявленное изобретение не обладает изобретательским уровнем, когда документ взят в сочетании с одним или несколькими документами той же категории, такая комбинация документов очевидна для специалиста</td> </tr> <tr> <td>“L” документ, подвергающий сомнению притязание(я) на приоритет, или который приводится с целью установления даты публикации другого ссылочного документа, а также в других целях (как указано)</td> <td>“&amp;” документ, являющийся патентом-аналогом</td> </tr> <tr> <td>“O” документ, относящийся к устному раскрытию, использованию, экспонированию и т.д.</td> <td></td> </tr> <tr> <td>“P” документ, опубликованный до даты международной подачи, но после даты испрашиваемого приоритета</td> <td></td> </tr> </table>		Категория*	Цитируемые документы с указанием, где это возможно, релевантных частей	Относится к пункту №	X Y	WO 1998/023936 A1 (MEREDITH STEPHEN CHARLES) 04.06.1998, с. 2, абзацы 3, 7, 8, с. 3, 4, фиг. 1, 2	1-4 6-10	X Y	US 2004/0217041 A1 (DAVID W. BAARMAN et al.) 04.11.2004, абзацы [0009], [0018] - [0024], [0029], фиг. 1	1, 5 6, 9	Y	US 6216727 B1 (FLOLOGIC, INC.) 17.04.2001, кол. 1, строки 10-14, кол. 2, строки 16-32, кол. 5, строки 33-67, кол. 6, строки 1-26, фиг. 6, 7	7-10	A	US 4518955 A (KNUT MEYER) 21.05.1985	1-10	A	RU 74505 U1 (РАФИКОВ РИФ САГАРЬЯРОВИЧ) 27.06.2008	1-10	* Особые категории ссылочных документов:	“Т” более поздний документ, опубликованный после даты международной подачи или приоритета, но приведенный для понимания принципа или теории, на которых основывается изобретение	“А” документ, определяющий общий уровень техники и не считающийся особо релевантным	“Х” документ, имеющий наиболее близкое отношение к предмету поиска; заявленное изобретение не обладает новизной или изобретательским уровнем, в сравнении с документом, взятым в отдельности	“Е” более ранняя заявка или патент, но опубликованная на дату международной подачи или после нее	“У” документ, имеющий наиболее близкое отношение к предмету поиска; заявленное изобретение не обладает изобретательским уровнем, когда документ взят в сочетании с одним или несколькими документами той же категории, такая комбинация документов очевидна для специалиста	“L” документ, подвергающий сомнению притязание(я) на приоритет, или который приводится с целью установления даты публикации другого ссылочного документа, а также в других целях (как указано)	“&” документ, являющийся патентом-аналогом	“O” документ, относящийся к устному раскрытию, использованию, экспонированию и т.д.		“P” документ, опубликованный до даты международной подачи, но после даты испрашиваемого приоритета	
Категория*	Цитируемые документы с указанием, где это возможно, релевантных частей	Относится к пункту №																													
X Y	WO 1998/023936 A1 (MEREDITH STEPHEN CHARLES) 04.06.1998, с. 2, абзацы 3, 7, 8, с. 3, 4, фиг. 1, 2	1-4 6-10																													
X Y	US 2004/0217041 A1 (DAVID W. BAARMAN et al.) 04.11.2004, абзацы [0009], [0018] - [0024], [0029], фиг. 1	1, 5 6, 9																													
Y	US 6216727 B1 (FLOLOGIC, INC.) 17.04.2001, кол. 1, строки 10-14, кол. 2, строки 16-32, кол. 5, строки 33-67, кол. 6, строки 1-26, фиг. 6, 7	7-10																													
A	US 4518955 A (KNUT MEYER) 21.05.1985	1-10																													
A	RU 74505 U1 (РАФИКОВ РИФ САГАРЬЯРОВИЧ) 27.06.2008	1-10																													
* Особые категории ссылочных документов:	“Т” более поздний документ, опубликованный после даты международной подачи или приоритета, но приведенный для понимания принципа или теории, на которых основывается изобретение																														
“А” документ, определяющий общий уровень техники и не считающийся особо релевантным	“Х” документ, имеющий наиболее близкое отношение к предмету поиска; заявленное изобретение не обладает новизной или изобретательским уровнем, в сравнении с документом, взятым в отдельности																														
“Е” более ранняя заявка или патент, но опубликованная на дату международной подачи или после нее	“У” документ, имеющий наиболее близкое отношение к предмету поиска; заявленное изобретение не обладает изобретательским уровнем, когда документ взят в сочетании с одним или несколькими документами той же категории, такая комбинация документов очевидна для специалиста																														
“L” документ, подвергающий сомнению притязание(я) на приоритет, или который приводится с целью установления даты публикации другого ссылочного документа, а также в других целях (как указано)	“&” документ, являющийся патентом-аналогом																														
“O” документ, относящийся к устному раскрытию, использованию, экспонированию и т.д.																															
“P” документ, опубликованный до даты международной подачи, но после даты испрашиваемого приоритета																															
<p>Дата действительного завершения международного поиска</p> <p>14 декабря 2015 (14.12.2015)</p>	<p>Дата отправки настоящего отчета о международном поиске</p> <p>24 декабря 2015 (24.12.2015)</p>																														
<p>Наименование и адрес ISA/RU:                  Федеральный институт промышленной собственности,                  Бережковская наб., 30-1, Москва, Г-59,                  ГСП-3, Россия, 125993                  Факс: (8-495) 531-63-18, (8-499) 243-33-37</p>	<p>Уполномоченное лицо:                  В. Парфенов                  Телефон № (495)531-64-81</p>																														