



ФЕДЕРАЛЬНАЯ СЛУЖБА
ПО ИНТЕЛЛЕКТУАЛЬНОЙ СОБСТВЕННОСТИ

(12) ТИТУЛЬНЫЙ ЛИСТ ОПИСАНИЯ ПОЛЕЗНОЙ МОДЕЛИ К ПАТЕНТУ

(21)(22) Заявка: 2011133936/12, 15.08.2011

(24) Дата начала отсчета срока действия патента:
15.08.2011

Приоритет(ы):

(22) Дата подачи заявки: 15.08.2011

(45) Опубликовано: 10.01.2012 Бюл. № 1

Адрес для переписки:

115372, Москва, а/я 4, И.А. Чикину

(72) Автор(ы):

Разливанов Артем Борисович (RU)

(73) Патентообладатель(и):

Разливанов Артем Борисович (RU)

(54) УСТРОЙСТВО ДЛЯ САМОСТОЯТЕЛЬНОЙ ОБРАБОТКИ ПОДОШВ СТОП

(57) Формула полезной модели

1. Устройство для самостоятельной обработки подошв стоп, содержащее опорное основание в форме пластины с опорной и рабочей сторонами, на котором по противоположным краям в средней части закреплено две присоски, расположенные присасываемыми поверхностями с опорной стороны пластины, а также лист с поверхностью из абразивного материала, закрепленный противоположной ей поверхностью на рабочей стороне пластины, при этом опорное основание с опорной стороны выполнено с ножками.

2. Устройство по п.1, отличающееся тем, что опорное основание выполнено изогнутым с расположением присосок с геометрическим пересечением или скрещиванием осями со стороны рабочей стороны опорного основания.

3. Устройство по п.1, отличающееся тем, что опорное основание выполнено на рабочей стороне с углублением, в котором расположен лист с поверхностью из абразивного материала.

4. Устройство по п.1, отличающееся тем, что лист с поверхностью из абразивного материала закреплен с использованием пары элементов застежки «липучки», один из элементов которой закреплен на рабочей стороне опорного основания, а второй - на листе с поверхностью из абразивного материала.

5. Устройство по п.1, отличающееся тем, что лист с поверхностью из абразивного материала закреплен с использованием нескольких пар элементов застежки «липучки», один из элементов каждой пары которых закреплен на рабочей стороне опорного основания, а второй - на листе с поверхностью из абразивного материала.

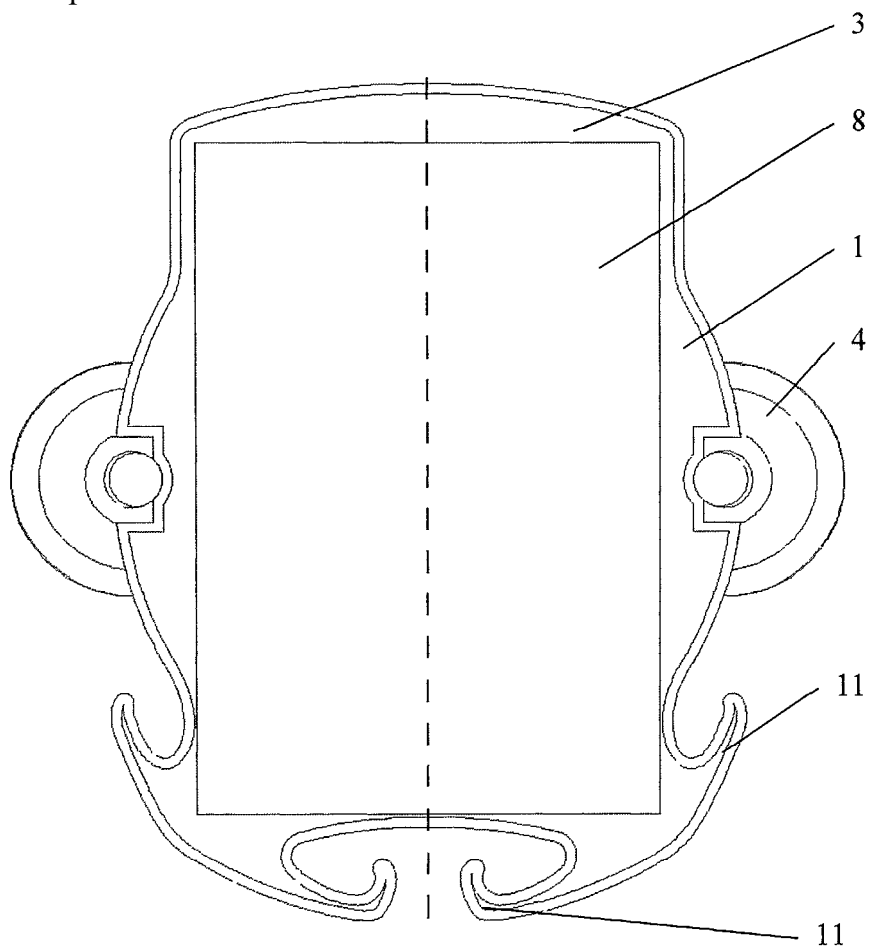
6. Устройство по любому из пп.1-5, отличающееся тем, что опорное основание выполнено за одно целое с полыми элементами в форме гнезд, в которых расположены присоски.

7. Устройство по п.6, отличающееся тем, что присоски выполнены с элементами

механического расширения вручную их полостей для присасывания и фиксации формы.

8. Устройство по п.1, отличающееся тем, что опорное основание с опорной стороны выполнено с ребрами жесткости.

9. Устройство по любому из пп.1-5, отличающееся тем, что опорное основание выполнено с краями с выступами в виде крючков, лежащими в плоскостях опорной и/или рабочей сторон.



RU 112014 U1

RU 112014 U1