



ФЕДЕРАЛЬНАЯ СЛУЖБА
ПО ИНТЕЛЛЕКТУАЛЬНОЙ СОБСТВЕННОСТИ,
ПАТЕНТАМ И ТОВАРНЫМ ЗНАКАМ

(12) ТИТУЛЬНЫЙ ЛИСТ ОПИСАНИЯ ПОЛЕЗНОЙ МОДЕЛИ К ПАТЕНТУ

(21)(22) Заявка: 2011121413/03, 27.05.2011

(24) Дата начала отсчета срока действия патента:
27.05.2011

Приоритет(ы):

(22) Дата подачи заявки: 27.05.2011

(45) Опубликовано: 10.11.2011 Бюл. № 31

Адрес для переписки:

115372, Москва, а/я 4, И.А. Чикину

(72) Автор(ы):

Куимов Артем Игоревич (RU),
Полканов Дмитрий Юрьевич (RU),
Голубев Павел Борисович (RU)

(73) Патентообладатель(и):

Закрытое акционерное общество "ЛЭП-
Комплект" (RU)

(54) УЗЕЛ УГЛОВОГО РАЗЪЕМНОГО СОЕДИНЕНИЯ

(57) Формула полезной модели

1. Узел углового разъемного соединения, содержащий два стальных уголка, которые неразъемно соединены с набором конструктивных элементов и сопряжены между собой с образованием составного профиля в форме прямоугольной трубы с использованием двух групп ориентированных взаимно перпендикулярно болтовых соединений, установленных в соосных для каждого болтового соединения отверстиях параллельных полок сопряженных уголков, при этом для каждого болтового соединения в зоне его расположения на полке с отверстием каждого из сопряженных уголков размещен с внутренней стороны по краю полки жесткий упор, контактирующий с внутренней поверхностью края параллельной оси болтового соединения сопряженной полки смежного уголка.

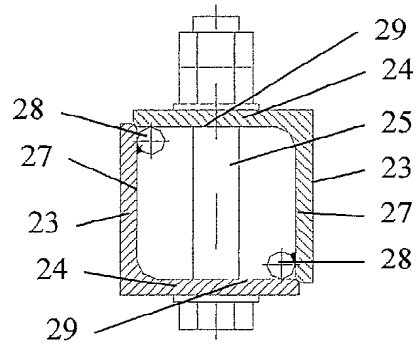
2. Узел по п.1, отличающийся тем, что ориентированные взаимно перпендикулярно болтовые соединения расположены с чередованием по длине пары сопряженных уголков.

3. Узел по п.1 или 2, отличающийся тем, что жесткий упор выполнен в виде приваренного стального элемента.

4. Узел по п.1 или 2, отличающийся тем, что жесткий упор выполнен в виде приваренного отрезка прутка.

5. Узел по п.1 или 2, отличающийся тем, что уголки выполнены равнополочными или разнополочными.

RU 110105 U1



RU 110105 U1