



ФЕДЕРАЛЬНАЯ СЛУЖБА
ПО ИНТЕЛЛЕКТУАЛЬНОЙ СОБСТВЕННОСТИ,
ПАТЕНТАМ И ТОВАРНЫМ ЗНАКАМ

(12) ТИТУЛЬНЫЙ ЛИСТ ОПИСАНИЯ ПОЛЕЗНОЙ МОДЕЛИ К ПАТЕНТУ

(21)(22) Заявка: 2011106821/28, 24.02.2011

(24) Дата начала отсчета срока действия патента:
24.02.2011

Приоритет(ы):

(22) Дата подачи заявки: 24.02.2011

(45) Опубликовано: 27.06.2011 Бюл. № 18

Адрес для переписки:

115372, Москва, а/я 4, И.А. Чикину

(72) Автор(ы):

Фомин Антон Викторович (RU),

Сиденко Константин Николаевич (RU)

(73) Патентообладатель(и):

Общество с ограниченной

ответственностью "Научно-

производственное объединение "Новые

экологические технологии и оборудование"

(RU)

(54) ЛИНЗОВЫЙ КОРПУС СВЕТОДИОДА

(57) Формула полезной модели

1. Линзовый корпус светодиода, выполненный в виде цилиндра с основанием на одном торце и выпуклой поверхностью для формирования светового потока с противоположной основанию стороны, при этом выпуклая поверхность выполнена с образующей в форме ломаной линии и направляющими в виде окружностей, которые описывают поверхность в виде последовательно расположенных поверхностей усеченных конусов.

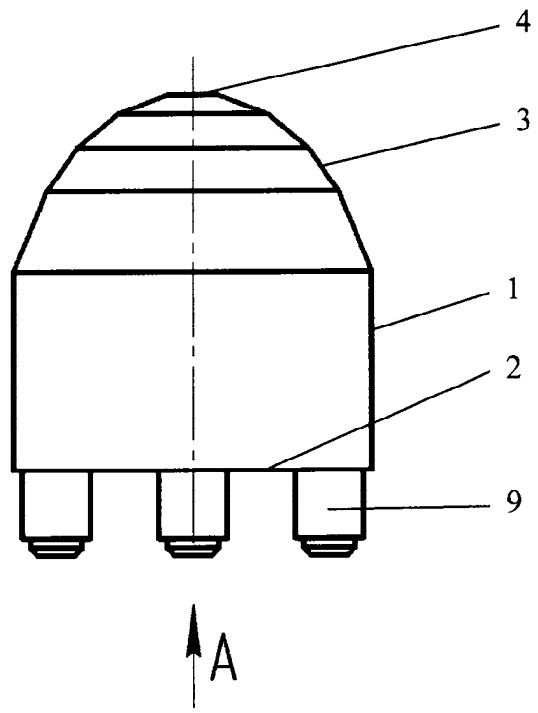
2. Корпус по п.1, отличающийся тем, что вершина выпуклой поверхности имеет форму расположенного поперечно круга.

3. Корпус по п.1, отличающийся тем, что в основании выполнено осевое гнездо, кольцевая проточка, а также расположенная поперечно проточка, полость которой сопряжена с полостями осевого гнезда и кольцевой проточки.

4. Корпус по п.3, отличающийся тем, что осевое гнездо выполнено с конической боковой поверхностью, ориентированной вершиной в направлении выпуклой поверхности.

5. Корпус по п.1, или 3, или 4, отличающийся тем, что на основании выполнены цилиндрические выступы.

RU 106038 U1



RU 106038 U1