

(19)



**Евразийское
патентное
ведомство**

(11) **022970**

(13) **B1**

(12) ОПИСАНИЕ ИЗОБРЕТЕНИЯ К ЕВРАЗИЙСКОМУ ПАТЕНТУ

(45) Дата публикации и выдачи патента
2016.03.31

(51) Int. Cl. **F16L 19/00** (2006.01)
F16L 47/00 (2006.01)

(21) Номер заявки
201301212

(22) Дата подачи заявки
2012.10.23

(54) УЗЕЛ СОЕДИНЕНИЯ ЭЛЕМЕНТА ТРУБОПРОВОДНОЙ АРМАТУРЫ С ТРУБОЙ ИЗ ПОЛИМЕРНОГО МАТЕРИАЛА И ЭЛЕМЕНТ ТРУБОПРОВОДНОЙ АРМАТУРЫ ДЛЯ НЕГО

(31) 2012111996

(56) CN-Y-2560807
RU-C2-2187737
SU-A1-1809230
SU-A1-922414
GB-A-1008313

(32) 2012.03.28

(33) RU

(43) 2014.02.28

(86) PCT/RU2012/000852

(87) WO 2013/147640 2013.10.03

(71)(72)(73) Заявитель, изобретатель и патентовладелец:
МЕЛЬНИКОВ ПАВЕЛ ЭДУАРДОВИЧ
(RU)

(74) Представитель:
Чикин И.А. (RU)

(57) Изобретение относится к строительной отрасли. Технический результат: расширение арсенала средств для соединения жесткого, преимущественно из металлического сплава, корпуса элемента трубопроводной арматуры с трубой из полимерного материала, в частности из полипропилена или из полиэтилена, которое отличает высокая надежность обеспечения герметичности, высокая нагрузочная способность, продолжительный срок службы и которое не приводит к значительному увеличению гидравлических потерь по причине зауживания проходного сечения. Узел соединения содержит выполненный на жестком корпусе 1 прямого фитинга патрубков 2, тонкостенную гильзу 3 с отбортовкой 4 наружу на одном из торцов, расположенную внутри подсоединяемого конца трубы 5 из полимерного материала с упором отбортовкой 4 в торец 6 конца трубы 5, накидную гайку 7, обжимную втулку 8 и уплотнительное кольцо 9. Патрубок 2 выполнен с участком 10 наружной резьбы и внутренним отверстием 11 с цилиндрической поверхностью, с перпендикулярной к его оси внутренней ступенькой 12, а также с внутренней конической поверхностью 13, обращенной к свободному торцу 14 патрубка 2 и открытой со стороны свободного торца 14 патрубка 2. Накидная гайка 7 выполнена с внутренним радиальным кольцевым выступом 15 с конической поверхностью 16, обращенной внутрь полости накидной гайки 7 и расположенной вдоль внутреннего края кольцевого выступа 15. Гайка 7 навинчена на патрубок 2 по его участку 10 наружной резьбы. Конец трубы 5 вставлен во внутреннее отверстие 11 патрубка 2 с упором отбортовкой 4 через уплотнительное кольцо 9 во внутреннюю ступеньку 12. Обжимная втулка 8 изготовлена из металлического сплава со сплошной формой по направлению образующих ее поверхностей и установлена с сопряжением с наружной поверхностью конца трубы 5 с зажатием по противоположным по оси сторонам между внутренней конической поверхностью 13 и конической поверхностью 16 с деформацией краев по противоположным по оси сторонам к оси обжимной втулки 8 и с их внедрением в материал конца трубы 5.

B1

022970

022970

B1

Область техники

Изобретение относится к строительной отрасли, а конкретно к узлу соединения элемента трубопроводной арматуры с трубой из полимерного материала и элементу трубопроводной арматуры для этого узла, который может представлять собой соединительный трубопроводный элемент различной конфигурации, в том числе распределительный, кран, фильтр, редуктор, их комбинацию.

Уровень техники

Известен узел соединения элемента трубопроводной арматуры с трубой из полимерного материала, содержащий жесткий корпус с отверстием, имеющим внутренний конический участок, обращенный вершиной конической поверхности внутрь корпуса, штуцер, выполненный с одной стороны с конической поверхностью, сопрягаемой с внутренним коническим участком отверстия корпуса, а с другой - с патрубком, имеющим на наружной поверхности заостренные выступы, на который одета труба из полимерного материала, а также накидную гайку и обжимную втулку (US 2008/0191475 A1, МПК F16L 25/00, 2008).

Накидная гайка выполнена с внутренним радиальным выступом с обращенной к оси поверхностью в форме конуса, переходящего к цилиндру. Накидная гайка навинчивается на корпус по наружному участку резьбы, при этом труба, одетая, как указано выше, на патрубок штуцера, проходит через отверстие в накидной гайке, поджимающей своим внутренним радиальным выступом штуцер конической поверхностью к внутреннему коническому участку отверстия корпуса. При этом обращенная к оси поверхность в форме конуса внутреннего радиального выступа накидной гайки ориентирована вершиной в направлении корпуса, а далее к корпусу идет продолжающий ей участок цилиндрической поверхности.

Обжимная втулка выполнена в виде цилиндра с наружными коническими фасками по обеим сторонам. Обжимная втулка изготовлена из металлического сплава со сплошной формой по направлению образующих ее поверхностей. Штуцер со стороны патрубка имеет поднутрение с обращенной к патрубку конической поверхностью. В поднутрение проходит торец одетой на патрубок трубы из полимерного материала и край одетой в этой зоне на трубу из полимерного материала обжимной втулки, которая с другой стороны упирается в коническую поверхность внутреннего радиального выступа накидной гайки.

При заворачивании накидной гайки, обжимная втулка деформируется, стремясь приобрести форму внутренней поверхности внутреннего радиального выступа накидной гайки, что приводит к сжатию ее по противоположным торцевым сторонам к оси и внедрению в материал трубы из полимерного материала, чем обеспечивается надежное соединение корпуса элемента трубопроводной арматуры с трубой из полимерного материала. Штуцер относительно корпуса и труба из полимерного материала относительно патрубка штуцера уплотнены дополнительно установленными упругими уплотнительными кольцами.

Это известное соединение приводит к увеличению гидравлических потерь по причине зауживания проходного сечения трубопровода на участке патрубка штуцера. При этом заостренные выступы на наружной поверхности патрубка штуцера подрезают внутренний несущий слой трубы из полимерного материала, что снижает надежность соединения и срок эксплуатации.

Известен узел соединения элемента трубопроводной арматуры с металлической трубой, содержащий выполненный на жестком корпусе элемента трубопроводной арматуры патрубок, тонкостенную гильзу с отбортовкой наружу на одном из торцов, расположенную внутри подсоединяемого конца металлической трубы с упором отбортовкой в торец конца металлической трубы, накидную гайку и обжимную втулку (GB 1008313 A, МПК F16L 19/06, 1965).

Патрубок выполнен с участком наружной резьбы и внутренним отверстием с цилиндрической поверхностью, перпендикулярной оси внутренней ступенькой, а также с внутренней конической поверхностью, обращенной к свободному торцу патрубка и открытой с его стороны. Обжимная втулка выполнена в виде втулки с наружной конической поверхностью и изготовлена из допускающего деформацию полимерного материала, в частности из нейлона или полипропилена. Накидная гайка выполнена с внутренним радиальным кольцевым выступом, конец трубы вставлен во внутреннее отверстие патрубка с упором отбортовкой гильзы через уплотнительное кольцо во внутреннюю ступеньку, а накидная гайка навинчена на патрубок. Обжимная втулка установлена с сопряжением с наружной поверхности конца трубы с зажатием по противоположным по оси сторонам между внутренней конической поверхностью патрубка и внутренним радиальным кольцевым выступом накидной гайки.

При заворачивании накидной гайки обжимная втулка благодаря взаимодействию ее конической поверхностью с патрубком деформируется, обжимаясь вокруг конца металлической трубы, обеспечивая надежное и герметичное соединение конца металлической трубы с элементом трубопроводной арматуры.

Назначение этого известного решения заключается в соединении элемента трубопроводной арматуры с концом металлической трубы. При использовании этого решения для соединения с трубой из полимерного материала не может быть обеспечено надежное соединение с высокой степенью нагрузочной способности, поскольку труба зажимается между прямыми в продольном направлении поверхностями и при большом внутреннем давлении транспортируемой среды конец трубы будет вылезать из патрубка элемента трубопроводной арматуры.

Известен узел соединения элемента трубопроводной арматуры (прямой фитинг, муфта, угольник, тройник) с трубой из полимерного материала, содержащий выполненный на жестком корпусе элемента

трубопроводной арматуры патрубков, накидную гайку и обжимную втулку (CN 2560807 Y, МПК F16L 21/00, 2003).

Патрубок выполнен с участком наружной резьбы и внутренним отверстием с цилиндрической поверхностью, перпендикулярной оси внутренней ступенькой, а также с внутренней конической поверхностью, обращенной к свободному торцу патрубка и открытой с его стороны.

Накидная гайка выполнена с внутренним радиальным кольцевым выступом с конической поверхностью, обращенной внутрь полости накидной гайки и расположенной вдоль внутреннего края кольцевого выступа. Обжимная втулка выполнена в виде цилиндра с наружными коническими фасками по обеим сторонам, а также со стороны корпуса с рядом продольных прорезей, придающей ей в этой части лепестковую форму.

Конец трубы вставлен во внутреннее отверстие патрубка с упором во внутреннюю ступеньку. Накидная гайка навинчена на патрубок, а обжимная втулка установлена с сопряжением с наружной поверхности конца трубы с зажатием по противоположным по оси сторонам между внутренней конической поверхностью патрубка и конической поверхностью внутреннего радиального кольцевого выступа накидной гайки.

При заворачивании накидной гайки обжимная втулка деформируется и сжимается по противоположным торцевым сторонам в направлении оси. При этом лепестки отгибаются в направлении оси и внедряются в поверхность трубы из полимерного материала, причем на внутренних поверхностях лепестков выполнены дополнительные выступы, направленные на повышение надежности соединения.

Однако в этом соединении нельзя обеспечить высокую надежность и нагрузочную способность соединения, поскольку нельзя обеспечить значительную степень затяжки натяжной гайки, так как труба из полимерного материала, изготовленная, в частности, из полипропилена или полиэтилена, в том числе многослойные трубы, при увеличении степени затягивания натяжной гайки будет деформироваться, что приведет к потере соединением герметичности. В случае высокого давления транспортируемой среды возможно вырывание конца трубы из полимерного материала из патрубка.

Сущность изобретения

Технический результат, получение которого обеспечивает настоящее изобретение, заключается в расширении арсенала средств для соединения жесткого, преимущественно из металлического сплава, корпуса элемента трубопроводной арматуры с трубой из полимерного материала, в частности из полипропилена или из полиэтилена, которое отличает высокая надежность обеспечения герметичности, высокая нагрузочная способность, продолжительный срок службы и которое не приводит к значительному увеличению гидравлических потерь по причине зауживания проходного сечения в зоне соединения элемента трубопроводной арматуры с трубой из полимерного материала.

Достижение этого технического результата обеспечивает узел соединения элемента трубопроводной арматуры с трубой из полимерного материала, который содержит

выполненный на жестком корпусе элемента трубопроводной арматуры патрубков;

тонкостенную гильзу с отбортовкой наружу на одном из торцов, расположенную внутри подсоединяемого конца трубы из полимерного материала с упором отбортовкой в торец конца трубы из полимерного материала;

накидную гайку, обжимную втулку и уплотнительное кольцо.

Патрубок выполнен с участком наружной резьбы и внутренним отверстием с цилиндрической поверхностью, с перпендикулярной к его оси внутренней ступенькой, а также с внутренней конической поверхностью, обращенной к свободному торцу патрубка и открытой с его стороны.

Накидная гайка выполнена с внутренним радиальным кольцевым выступом с конической поверхностью, обращенной внутрь полости накидной гайки и расположенной вдоль внутреннего края кольцевого выступа.

Конец трубы из полимерного материала вставлен во внутреннее отверстие патрубка с упором отбортовкой гильзы через уплотнительное кольцо во внутреннюю ступеньку.

Накидная гайка навинчена на патрубок, а обжимная втулка изготовлена из металлического сплава со сплошной формой по направлению образующих ее поверхностей и установлена с сопряжением с наружной поверхностью конца трубы с зажатием по противоположным по оси сторонам между внутренней конической поверхностью патрубка и конической поверхностью внутреннего радиального кольцевого выступа накидной гайки с деформацией краев по противоположным по оси сторонам к оси и с их внедрением в материал конца трубы из полимерного материала.

Отличие выполненного в соответствии с настоящим изобретением узла соединения элемента трубопроводной арматуры с трубой из полимерного материала от последнего из описанных выше известных решений заключается в наличии тонкостенной гильзы, уплотнительного кольца, в их расположении, а также в форме выполнения обжимной втулки.

В наилучшем варианте осуществления изобретения обжимная втулка выполнена с внутренней цилиндрической поверхностью и с имеющей в продольном сечении обжимной втулки форму дуги наружной поверхностью, которая сопрягается на торцах обжимной втулки по окружностям с ее внутренней цилиндрической поверхностью. Как показано ниже, форма выполнения обжимной втулки может быть

иной.

Труба из полимерного материала может быть выполнена многослойной с промежуточным слоем из металлического сплава, а уплотнительное кольцо изготовлено из диэлектрического материала.

Обжимная втулка может быть изготовлена из латуни или из нержавеющей стали, тонкостенная гильза - также из латуни или из нержавеющей стали, а уплотнительное кольцо - из материала, выбранного из группы, включающей этилен-пропилен-диен-каучук, бутадиен-нитрильный каучук, тефлон, силиконовую резину.

В соответствии с описанным выше для решения изобретением поставленных задач элемент трубопроводной арматуры, выполненный с возможностью соединения с трубой из полимерного материала и предназначенный для охарактеризованного выше узла соединения, характеризуется наличием жесткого корпуса с патрубком;

тонкостенной гильзы с отбортовкой наружу на одном из торцов, которая выполнена с возможностью расположения внутри подсоединяемого конца трубы из полимерного материала с упором отбортовкой в торец конца трубы из полимерного материала;

накидной гайки, обжимной втулки и уплотнительного кольца.

Патрубок выполнен с участком наружной резьбы и внутренним отверстием с цилиндрической поверхностью, с перпендикулярной к его оси внутренней ступенькой для упора отбортовкой гильзы через уплотнительное кольцо во внутреннюю ступеньку при установке конца трубы во внутреннее отверстие патрубка, а также с внутренней конической поверхностью, обращенной к свободному торцу патрубка и открытой с его стороны.

Накидная гайка выполнена с внутренним радиальным кольцевым выступом с конической поверхностью, обращенной внутрь полости накидной гайки и расположенной вдоль внутреннего края кольцевого выступа.

Накидная гайка навинчена на патрубок, а обжимная втулка изготовлена из металлического сплава со сплошной формой по направлению образующих ее поверхностей и расположена с возможностью зажатия по противоположным по оси сторонам между внутренней конической поверхностью патрубка и конической поверхностью внутреннего радиального кольцевого выступа накидной гайки для деформации краев по противоположным по оси сторонам к оси и с их внедрением в материал конца трубы из полимерного материала при расположении конца трубы из полимерного материала с сопряжением наружной поверхности с обжимной втулкой.

Отличие выполненного в соответствии с настоящим изобретением элемента трубопроводной арматуры, выполненного с возможностью соединения с трубой из полимерного материала, от последнего из описанных выше известных решений заключается также в наличии тонкостенной гильзы, уплотнительного кольца, в их расположении, а также в форме выполнения обжимной втулки.

В наилучшем варианте осуществления элемента трубопроводной арматуры его обжимная втулка выполнена с внутренней цилиндрической поверхностью и с имеющей в продольном сечении обжимной втулки форму дуги наружной поверхностью, которая сопрягается на торцах обжимной втулки по окружностям с ее внутренней цилиндрической поверхностью.

Как отмечено выше, обжимная втулка может быть изготовлена из латуни или из нержавеющей стали, тонкостенная гильза - также из латуни или из нержавеющей стали, а уплотнительное кольцо - из материала, выбранного из группы, включающей этилен-пропилен-диен-каучук, бутадиен-нитрильный каучук, тефлон, силиконовую резину.

Осуществление изобретения

Изобретение иллюстрируется примером конкретного выполнения узла соединения элемента трубопроводной арматуры в виде прямого фитинга с трубой из полимерного материала, продольный разрез которого представлен на фиг. 1. На фиг. 2 показан продольный разрез обжимной втулки, выполненной согласно лучшему варианту осуществления изобретения.

Узел соединения элемента трубопроводной арматуры в виде прямого фитинга с трубой из полимерного материала содержит выполненный на жестком корпусе 1 (фиг. 1) прямого фитинга патрубок 2, тонкостенную гильзу 3 с отбортовкой 4 наружу на одном из торцов, расположенную внутри подсоединяемого конца трубы 5 из полимерного материала с упором отбортовкой 4 в торец 6 конца трубы 5 из полимерного материала, накидную гайку 7, обжимную втулку 8 и уплотнительное кольцо 9.

Патрубок 2 выполнен с участком 10 наружной резьбы и внутренним отверстием 11 с цилиндрической поверхностью, с перпендикулярной к его оси внутренней ступенькой 12, а также с внутренней конической поверхностью 13, обращенной к свободному торцу 14 патрубка 2 и открытой со стороны свободного торца 14 патрубка 2.

Накидная гайка 7 выполнена с внутренним радиальным кольцевым выступом 15 с конической поверхностью 16, обращенной внутрь полости накидной гайки 7 и расположенной вдоль внутреннего края кольцевого выступа 15. Накидная гайка 7 навинчена на патрубок 2 по его участку 10 наружной резьбы.

Конец трубы 5 вставлен во внутреннее отверстие 11 патрубка 2 с упором отбортовкой 4 гильзы 3 через уплотнительное кольцо 9 во внутреннюю ступеньку 12.

Обжимная втулка 8 изготовлена из металлического сплава со сплошной формой по направлению

образующих ее поверхностей и имеет внутреннюю цилиндрическую поверхность 17 (фиг. 2) и наружную поверхность 18 в продольном сечении обжимной втулки форму дуги, причем наружная поверхность 18 сопрягается на торцах 19 по окружностям с внутренней цилиндрической поверхностью 17.

Обжимная втулка 8 установлена (фиг. 1) с сопряжением с наружной поверхностью конца трубы 5 с зажатием по противоположным по оси сторонам (соответствуют торцам 19) между внутренней конической поверхностью 13 патрубка 2 и конической поверхностью 16 внутреннего радиального кольцевого выступа 15 накидной гайки 7 с деформацией краев по противоположным по оси сторонам к оси обжимной втулки 8 и с их внедрением в материал конца трубы 5 (на 0,3-0,4 мм; на фиг. 1 обжимная втулка 8 показана в деформированном состоянии).

Обжимная втулка 8 может иметь не только описанную выше форму. Обжимная втулка может иметь форму прямой втулки в виде отрезка трубы с ортогональными к оси торцевыми круглыми поверхностями (варианты выполнения обжимной втулки 8 на чертежах не показаны). На обжимной втулке не выполняется никаких продольных прорезей, то есть она имеет сплошную форму по направлению образующих ее гладких поверхностей, сплошной неразрывный материал по этим направлениям. Могут быть выполнены наружные конические фаски для сопряжения с внутренней конической поверхностью 13 патрубка 2 и конической поверхностью 16 внутреннего радиального кольцевого выступа 15 накидной гайки 7. На внутренней и/или наружной поверхности обжимной втулки 8 могут быть выполнены одна или несколько кольцевых или незамкнутых проточек, располагающихся преимущественно перпендикулярно оси обжимной втулки 8 и способствующих ее деформации.

Подсоединенная труба из полимерного материала может быть выполнена многослойной (на чертежах не отображено) с промежуточным слоем из металлического сплава. При этом для исключения передачи по металлическому слою трубы электрического потенциала уплотнительное кольцо 9 изготавливается из диэлектрического материала. Основная же функция уплотнительного кольца 9 - обеспечение герметичности соединения, а также исключение расслаивания многослойной трубы под действием транспортируемой по трубе среды. Уплотнительное кольцо 9 может иметь простую форму кольца с прямыми торцевыми поверхностями (прямоугольное поперечное сечение), может иметь форму с круглым или иным поперечным сечением, может предусматривать углубление для расположения отбортовки 4 тонкостенной гильзы 3. Уплотнительное кольцо 9 может быть изготовлено из этилен-пропилен-диен-каучука, бутадиен-нитрильного каучука, из тефлона, из силиконовой резины или из иного уплотнительного упругого материала, в том числе из материала, являющегося проводником, когда подключенная к узлу соединения труба не содержит электропроводящего слоя.

Обжимная втулка 8 и тонкостенная гильза 3 могут быть изготовлены из латуни или из нержавеющей стали. Прочие детали изготавливаются из материалов, используемых традиционно для изготовления элементов трубопроводной арматуры. Изготовление деталей осуществляется по известным технологиям, приемлемых для использованных материалов с учетом конфигурации изготавливаемых деталей.

При сборке осуществляется предварительная установка тонкостенной гильзы 3 внутрь конца трубы 5 до упора отбортовки 4 в торец 6. Внутрь отверстия 11 патрубка 2 помещается уплотнительное кольцо 9. На конец трубы 5 одевается накидная гайка 7, а затем обжимная втулка 8. Конец трубы 5 вводится во внутренне отверстие 11 патрубка 2 до упора. При этом уплотнительное кольцо 9 смещается до сопряжения с внутренней ступенькой 12 и сжимается в продольном направлении патрубка, обеспечивая герметичность торцевого стыка и соединения в целом. Накидная гайка 7 наворачивается на патрубок 2 по его участку 10 наружной резьбы. Обжимная втулка 8 зажимается между внутренней конической поверхностью 13 патрубка 2 и конической поверхностью 16 внутреннего радиального кольцевого выступа 15 накидной гайки 7 и деформируется, как это описано выше, обеспечивая надежное соединение элемента трубопроводной арматуры с трубой из полимерного материала.

Подключаться могут трубы из различных полимерных материалов. Например, из различных полипропиленов или полиэтиленов, в том числе из сшитого полиэтилена, сплошные или, как отмечено выше, многослойные.

Приведенный пример осуществления изобретения не является исчерпывающим. Возможны иные соответствующие объему патентных притязаний варианты осуществления изобретения.

ФОРМУЛА ИЗОБРЕТЕНИЯ

1. Узел соединения элемента трубопроводной арматуры с трубой из полимерного материала, содержащий
 выполненный на жестком корпусе элемента трубопроводной арматуры патрубок,
 тонкостенную гильзу с отбортовкой наружу на одном из торцов, расположенную внутри подсоединяемого конца трубы из полимерного материала с упором отбортовкой в торец конца трубы из полимерного материала,
 накидную гайку, обжимную втулку и уплотнительное кольцо,
 патрубок выполнен с участком наружной резьбы и внутренним отверстием с цилиндрической поверхностью, с перпендикулярной к его оси внутренней ступенькой, а также с внутренней конической

поверхностью, обращенной к свободному торцу патрубка и открытой с его стороны,

накидная гайка выполнена с внутренним радиальным кольцевым выступом с конической поверхностью, обращенной внутрь полости накидной гайки и расположенной вдоль внутреннего края кольцевого выступа,

конец трубы из полимерного материала вставлен во внутреннее отверстие патрубка с упором отбортовкой гильзы через уплотнительное кольцо во внутреннюю ступеньку,

накидная гайка навинчена на патрубок,

а обжимная втулка изготовлена из металлического сплава со сплошной формой по направлению образующих ее поверхностей и установлена с сопряжением с наружной поверхностью конца трубы с зажатием по противоположным по оси сторонам между внутренней конической поверхностью патрубка и конической поверхностью внутреннего радиального кольцевого выступа накидной гайки с деформацией краев по противоположным по оси сторонам к оси и с их внедрением в материал конца трубы из полимерного материала.

2. Узел по п.1, отличающийся тем, что обжимная втулка выполнена с внутренней цилиндрической поверхностью и с имеющей в продольном сечении обжимной втулки форму дуги наружной поверхностью, которая сопрягается на торцах обжимной втулки по окружностям с ее внутренней цилиндрической поверхностью.

3. Узел по п.1 или 2, отличающийся тем, что труба из полимерного материала выполнена многослойной с промежуточным слоем из металлического сплава, а уплотнительное кольцо изготовлено из диэлектрического материала.

4. Узел по п.1 или 2, отличающийся тем, что обжимная втулка изготовлена из латуни или из нержавеющей стали, тонкостенная гильза изготовлена также из латуни или из нержавеющей стали, а уплотнительное кольцо изготовлено из материала, выбранного из группы, включающей этилен-пропилен-диен-каучук, бутадиен-нитрильный каучук, тефлон, силиконовую резину.

5. Элемент трубопроводной арматуры, выполненный с возможностью соединения с трубой из полимерного материала, для узла по пп.1-4, содержащий жесткий корпус с патрубком,

тонкостенную гильзу с отбортовкой наружу на одном из торцов, выполненную с возможностью расположения внутри подсоединяемого конца трубы из полимерного материала с упором отбортовкой в торец конца трубы из полимерного материала,

накидную гайку, обжимную втулку и уплотнительное кольцо,

патрубок выполнен с участком наружной резьбы и внутренним отверстием с цилиндрической поверхностью, с перпендикулярной к его оси внутренней ступенькой для упора отбортовкой гильзы через уплотнительное кольцо во внутреннюю ступеньку при установке конца трубы во внутреннее отверстие патрубка, а также с внутренней конической поверхностью, обращенной к свободному торцу патрубка и открытой с его стороны,

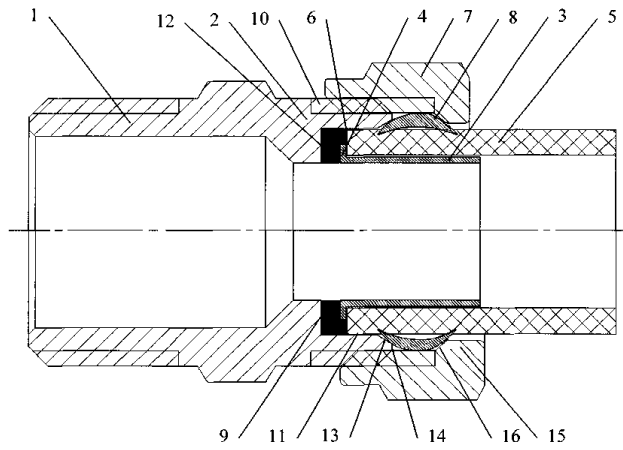
накидная гайка выполнена с внутренним радиальным кольцевым выступом с конической поверхностью, обращенной внутрь полости накидной гайки и расположенной вдоль внутреннего края кольцевого выступа,

при этом накидная гайка навинчена на патрубок,

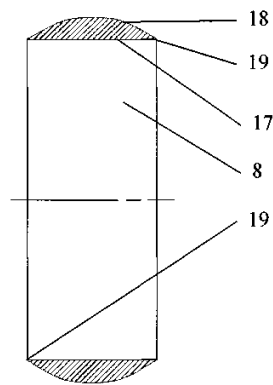
а обжимная втулка изготовлена из металлического сплава со сплошной формой по направлению образующих ее поверхностей и расположена с возможностью зажатия по противоположным по оси сторонам между внутренней конической поверхностью патрубка и конической поверхностью внутреннего радиального кольцевого выступа накидной гайки для деформации краев по противоположным по оси сторонам к оси и с их внедрением в материал конца трубы из полимерного материала при расположении конца трубы из полимерного материала с сопряжением наружной поверхности с обжимной втулкой.

6. Элемент по п.5, отличающийся тем, что обжимная втулка выполнена с внутренней цилиндрической поверхностью и с имеющей в продольном сечении обжимной втулки форму дуги наружной поверхностью, которая сопрягается на торцах обжимной втулки по окружностям с ее внутренней цилиндрической поверхностью.

7. Элемент по п.5 или 6, отличающийся тем, что обжимная втулка изготовлена из латуни или из нержавеющей стали, тонкостенная гильза изготовлена также из латуни или из нержавеющей стали, а уплотнительное кольцо изготовлено из материала, выбранного из группы, включающей этилен-пропилен-диен-каучук, бутадиен-нитрильный каучук, тефлон, силиконовую резину.



Фиг. 1



Фиг. 2

