



(12) 实用新型专利

(10) 授权公告号 CN 203880157 U

(45) 授权公告日 2014. 10. 15

(21) 申请号 201290000698. 1

(22) 申请日 2012. 10. 23

(30) 优先权数据

2011153760 2011. 12. 28 RU

(85) PCT国际申请进入国家阶段日

2014. 01. 23

(86) PCT国际申请的申请数据

PCT/RU2012/000856 2012. 10. 23

(87) PCT国际申请的公布数据

WO2013/100805 RU 2013. 07. 04

(73) 专利权人 帕沃·艾多德维奇·麦呢科夫

地址 俄罗斯圣彼得堡

(72) 发明人 帕沃·艾多德维奇·麦呢科夫

(74) 专利代理机构 北京聿宏知识产权代理有限公司

11372

代理人 吴大建 刘华联

(51) Int. Cl.

F16K 15/06(2006. 01)

F16K 17/194(2006. 01)

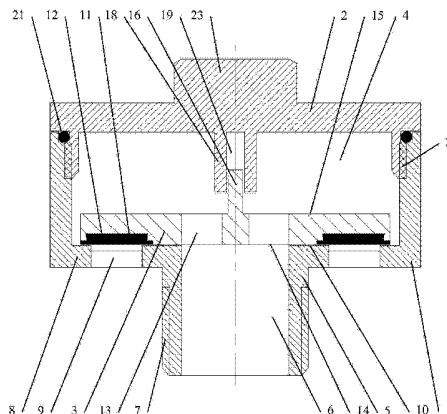
权利要求书1页 说明书4页 附图2页

(54) 实用新型名称

常闭止回阀

(57) 摘要

本实用新型提供了一种常闭止回阀。该常闭止回阀的外壳设有圆柱形空腔,以及位于所述阀的一侧之外并沿着圆柱形空腔的轴向外伸出的支管,支管的空腔与外壳的圆柱形空腔相连,支管设置有螺纹区,用于将外壳连接到供水供暖系统的水管上。盖子盖在外壳上的支管对面那侧的圆柱形空腔上。闸门为圆盘形,设置在外壳的圆柱形空腔内,并能沿着空腔的轴线自由移动。在支管一侧的外壳的壁上设置有与圆柱形空腔的轴线平行的气孔,而闸门设置在支管一侧的端部并带有环形槽,槽内固定有环形密封件,闸门在自身重量的影响下与支管一侧的外壳的壁相结合的地方有气孔,环形密封件的面积覆盖了气孔的面积,而且至少有一个气孔位于与支管的孔对面的闸门的中间区。



1. 一种常闭止回阀,包括:外壳,所述外壳具有圆柱形的腔,以及位于所述外壳一侧外并沿着圆柱形腔轴向外伸出的支管,所述支管的腔室与外壳的圆柱形腔相连;支管设置有螺纹区,用于将阀门连接到供水供暖系统的水管上;盖在支管对面那侧的外壳的圆柱形腔上的盖子;位于外壳圆柱形腔内并能沿着腔轴自由移动的圆盘式闸门;此外,在支管一侧外壳壁上设置有与圆柱形腔轴平行的气孔,而闸门设置在支管一侧的端部并带有环形槽,槽上固定有环形密封件,闸门在自身重量的影响下与支管一侧的外壳壁相结合的地方有气孔,环形密封件的面积要盖过所述气孔的面积,而且至少设有一个气孔,所述气孔位于与支管孔对面的闸门的中间区。

2. 根据权利要求1所述的止回阀,其特征在于,闸门在盖子一边端面上设置有一个轴向杆,三个以轴为中心的用径向片分开的气孔,此外,盖子的内侧设置有带有无缝中间孔的凸起,闸门的杆设置在孔中,可以沿着外壳圆柱形腔轴往复移动。

3. 根据权利要求2所述的止回阀,其特征在于,外壳在圆柱形腔内设置有内螺纹区,带有外螺纹区的盖子固定在其上,而且在外壳和盖子之间密封有环形密封件。

4. 根据权利要求1-3中任意一项所述的止回阀,其特征在于,外壳在其圆柱形腔的轴周围设置有用径向片分开的三个弧形孔。

5. 根据权利要求1-3中任意一项所述的所述的止回阀,其特征在于,伸出的支管设置外螺纹区,用来将阀门接到供水供暖系统的水管上。

6. 根据权利要求1-3中任意一项所述的止回阀,其特征在于,盖子外侧设置有中间凸起,其具有六棱柱形。

7. 根据权利要求1-3中任意一项所述的所述的止回阀,其特征在于,固定环形密封件的闸门环形槽的横截面制成“燕尾”形。

8. 根据权利要求1-3中任意一项所述的所述的止回阀,其特征在于,环形密封件从其固定的端部上面突出来。

9. 根据权利要求1-3中任意一项所述的止回阀,其特征在于,环形密封件由三元乙丙橡胶、氟橡胶、丁腈橡胶或者硅橡胶制成。

## 常闭止回阀

### 技术领域

[0001] 本实用新型涉及建筑领域,尤其涉及一种安装在供水和供暖系统垂直管道上的常闭止回阀。立管中水柱的下降使得水柱的压力降低,当水压低于大气压时,会导致一部分排出水“悬空”,从而无法完全排空立管。在排空这种堵塞的立管时,会形成真空(“爆炸”),所述止回阀用于清除所述真空(“爆炸”)。

### 背景技术

[0002] 已知一种常闭止回阀,包括外壳,所述外壳具有圆柱形的腔,以及位于所述外壳一侧外并沿着腔轴向外伸出的用于将阀门连接到水管上的支管,所述支管的腔室与外壳的圆柱形腔相连;盖在支管对面那侧的外壳的圆柱形腔上的盖子,所述盖子自身具有用于将阀门连接到水管上的支管,其腔室也与外壳的圆柱形腔相连;能沿着外壳和盖子轴自由移动的,弹簧压在盖子方向的闸门,所述闸门在阀门开孔区设有 T 字阀座,所述 T 字阀座通过密封件被接在所述闸门上。在闸门的一端具有带有环形槽的锥式曲面,所述曲面可插进阀座,上面安有所述环形密封件。在闸门的另一端设置有定心环,所述定心环插在弹簧一端内,而弹簧的另一端顶在外壳支管孔的周围的外壳圆柱形腔的底部的圆形槽口上。(JP 2006-71075 A, 国际专利分类号 F16K 17/196, 2006)。

[0003] 在外壳圆柱形腔内的压力下降时,闸门移离阀座,使得流体进入外壳圆柱形腔内部,因此去除了真空压力。

[0004] 这种已知的止回阀具有向上开口的用于流体进入的支管,长期使用这种止回阀会导致内腔阻塞,在起动阀门时,特别是当使用已知这种为供水系统设计的止回阀时,污垢不仅会进入外壳的腔内,也会进入到管道内。

[0005] 弹簧在使用一段时间后弹力会下降,特别是使用用于热流体的阀门时,会导致排出压力下降,甚至会使闸门“弯曲”。有一种可以通过闸门的重量来阻塞进气孔的止回阀,使用这种结构的止回阀可以解决上述这些问题。

[0006] 例如,已知一种常闭止回阀,包括外壳,所述外壳具有圆柱形的腔,以及位于所述外壳一侧外并沿着腔轴向外伸出的支管,所述支管通向圆柱形腔的内部,并在所述外壳腔内的壁上具有径向孔;还包括盖在外壳上的盖子,以及闸门(US2006/0174947 A1, 国际专利分类号 F16K 17/194, 2006, 图 1 和图 2)。

[0007] 盖子牢牢固定在外壳外面支管突出的那一侧,并与外壳内腔的支管端部相接。在支管突出部分一侧的外壳的平坦的底部上设置有孔,所述孔用在外壳腔内并横放在底部的环形闸门封住,所述闸门套在外壳圆柱形腔内的支管上,并能够沿着外壳(支管)轴线自由移动。

[0008] 在这种已知构件中,当支管腔内压力下降时,由于腔内壁上的径向孔,外壳圆柱形腔内压力也会下降,由此,闸门抬起,流体穿过外壳圆柱形腔内底部的孔和支管内部的径向孔,流到外壳外面。

[0009] 在已知的构件中,有一个位置叫做上阀门区,其整体上与横放在外壳圆柱形腔体

内壁上的环形闸门类似,在所述内壁上有孔。这个区与本实用新型的本质没有直接关系,当其闸门抬起,流体从外壳圆柱形腔内流到内壁的上部,再通过外壳壁上的孔流到外面,达到释放压力的目的。

[0010] 已知这种构件,事实上没有考虑到当污垢堆积,并有可能掉进支管内部时对止回阀进行维修和清理的可能性,例如,阀门的清洗,对如何密封闸门也没有进行详细地述,而这些对于构件工作的可靠性是很有必要的。

### 实用新型内容

[0011] 本实用新型的技术成果在于增加了常闭式止回阀的种类,该止回阀主要用于安装在供水和供暖系统的垂直管道(立管)上来消除管道排空时形成的真空(“爆炸”),但不包括当污垢进入时,为预防流体泄压使用简单的管道维护工具进行清理而形成的真空。

[0012] 为达到上述技术成果,用于安装在供水供暖系统垂直管道上的常闭止回阀包括:

[0013] 外壳,所述外壳具有圆柱形的腔,以及位于所述外壳一侧外并沿着圆柱形腔轴向伸出的支管,所述支管的腔室与外壳的圆柱形腔相连;支管设置有螺纹区,用于将阀门连接到供水供暖系统的水管上;

[0014] 盖在支管对面那侧的外壳的圆柱形腔上的盖子;

[0015] 位于外壳圆柱形腔内并能沿着腔轴自由移动的圆盘式闸门;

[0016] 此外,在支管一侧外壳壁上设置有与圆柱形腔轴平行的气孔,而闸门设置在支管一侧的端部并带有环形槽,槽上固定有环形密封件,闸门在自身重量的影响下与支管一侧的外壳壁相结合的地方有气孔,环形密封件的面积要盖过所述气孔的面积,而且至少要有气孔,所述气孔位于与支管孔对面的闸门中间区。

[0017] 上述第二个已知技术方案被看作是最接近本实用新型的,同样都具有支管,盖子,闸门等基本配件。但根据本实用新型所制成配件的形状与其是不同的,而且其他配件和构造元件的形状和所具备的特征也是不同的。

[0018] 在本实用新型的最佳实施例中,闸门在盖子一边端面上设置有一个轴向杆,三个以轴为中心的用径向片分开的气孔。此外,盖子的内侧设置有带无缝中间孔的凸起,闸门的杆设置在孔中,可以沿着外壳圆柱形腔轴往复移动。

[0019] 此外,还有一种可能方案,外壳在圆柱形腔内设置有内螺纹区,带有外螺纹区的盖子固定其上,而且在外壳和盖子之间密封有环形密封件。

[0020] 在个别情况下,外壳可以在其圆柱形腔的轴周围设置有用径向片分开的三个弧形孔。

[0021] 在个别情况下,伸出的支管可以设置外螺纹区,用来将阀门接到供水供暖系统的水管上。支管也可以设置成内螺纹区。

[0022] 在个别情况下,盖子外侧设置有中间凸起,其具有六棱柱形,这样有利于止回阀的组装和拆卸。

[0023] 在个别情况下,固定环形密封件的闸门环形槽的横截面可以制成“燕尾”形,这样可以确保环形密封件固定得牢靠,并能进一步提高构件的可靠性。

[0024] 在个别情况下,环形密封件可以从其固定的端部上面突出来,这样可以进一步提高止回阀的可靠性,防止水管内流体泄压

[0025] 环形密封件可以由三元乙丙橡胶、氟橡胶、丁腈橡胶或者硅橡胶制成。也可以使用其他适合的材料制成。

### 附图说明

[0026] 下面结合附图和实施例对用于安装在供水和供暖系统的垂直管道（立管）上的常闭止回阀的实用新型作更加详细的说明。

[0027] 图 1 是关闭状态下常闭止回阀的纵向截面图；

[0028] 图 2 是圆柱形空腔的底部面图；

[0029] 图 3 是闸门另外一侧安装的正视图；

[0030] 图 4 是盖子的顶视图。

### 具体实施方式

[0031] 用于安装在供水供暖系统垂直管上的常闭止回阀包括外壳 1、盖子 2 和闸门 3。

[0032] 外壳 1 设有圆柱形的空腔 4，以及位于所述外壳一侧外并沿着圆柱形空腔 4 轴向外伸出的支管 5，所述支管的空腔 6 与外壳 1 的圆柱形腔 4 相连；支管设置有螺纹区 7，用于将外壳 1 连接到供水供暖系统的水管（图中没有显示）上。盖子 2 盖在支管 5 对面那侧的外壳 1 的圆柱形腔 4 上。闸门 3 为圆盘形，设置在外壳 1 的圆柱形腔 4 内，并能沿着腔轴自由移动。

[0033] 在支管 5 一侧的外壳 1 的壁 8 上设置有与圆柱形腔 4 轴平行的气孔 9，而闸门 3 设置在支管 5 一侧的端部 10 上并带有环形槽 11，槽上固定有环形密封件 12，闸门在自身重量的影响下与支管 5 一侧的外壳 1 的壁 8 相结合的地方有气孔 9，环形密封件的面积要盖过所述气孔的面积，而且至少要有一个气孔 13，所述气孔位于与支管 5 的孔 14 对面的闸门 3 的中间区。

[0034] 在盖子 2 那侧的端面 15 上闸门 3 设置有轴向杆 16 和以轴为中心并用径向片 17 分开的三个气孔 13（图 3）。盖子 2 的里面设置带有无缝中间孔 19 的凸起 18，闸门 3 的杆 16 设置在孔中，并可以沿着外壳 1 圆柱形腔 4 的轴往复移动。

[0035] 外壳 1 在圆柱形腔 4 内设有内螺纹区 20，带有外螺纹区的盖子 2 固定在其上，而且在外壳 1 和盖子 2 之间密封有环形密封件 21。

[0036] 外壳 1 在其圆柱形腔 4 的轴周围设置有用径向片 22 分开的三个弧形孔 9（图 2）。

[0037] 支管 5 的螺纹区 7 设置为外螺纹，而盖子 2 的外面（上面）设置有中间凸起 23（图 4），所述凸起为六棱柱形。

[0038] 固定有环形密封件 12 的闸门 3 上环形槽 11 的横截面为“燕尾形”。环形密封件 12 设置并固定在闸门 3 的端部上，所述环形密封件可由三元乙丙橡胶、氟橡胶、丁腈橡胶或者硅橡胶制成。止回阀的其他配件可由黄铜、青铜或不锈钢制成。所有止回阀的配件可根据现有的技术材料制成。

[0039] 外壳 1 通过支管 5 被连接到水管上，当水管（图中没有显示）内压力下降时，圆柱形腔 4 内的压力也下降了，因此，闸门 3 抬起，气孔 9 打开，空气（外部流体）通过气孔进入外壳 1 的圆柱形腔 4 内，接着通过支管 5 的腔 6 到达水管，用这种方式清除上述水管（立管）排空时形成的真空（“爆炸”）。

[0040] 上面所列本实用新型的实施例并不是详尽的,可能有与本实用新型的权利要求书相符的其他实施例。

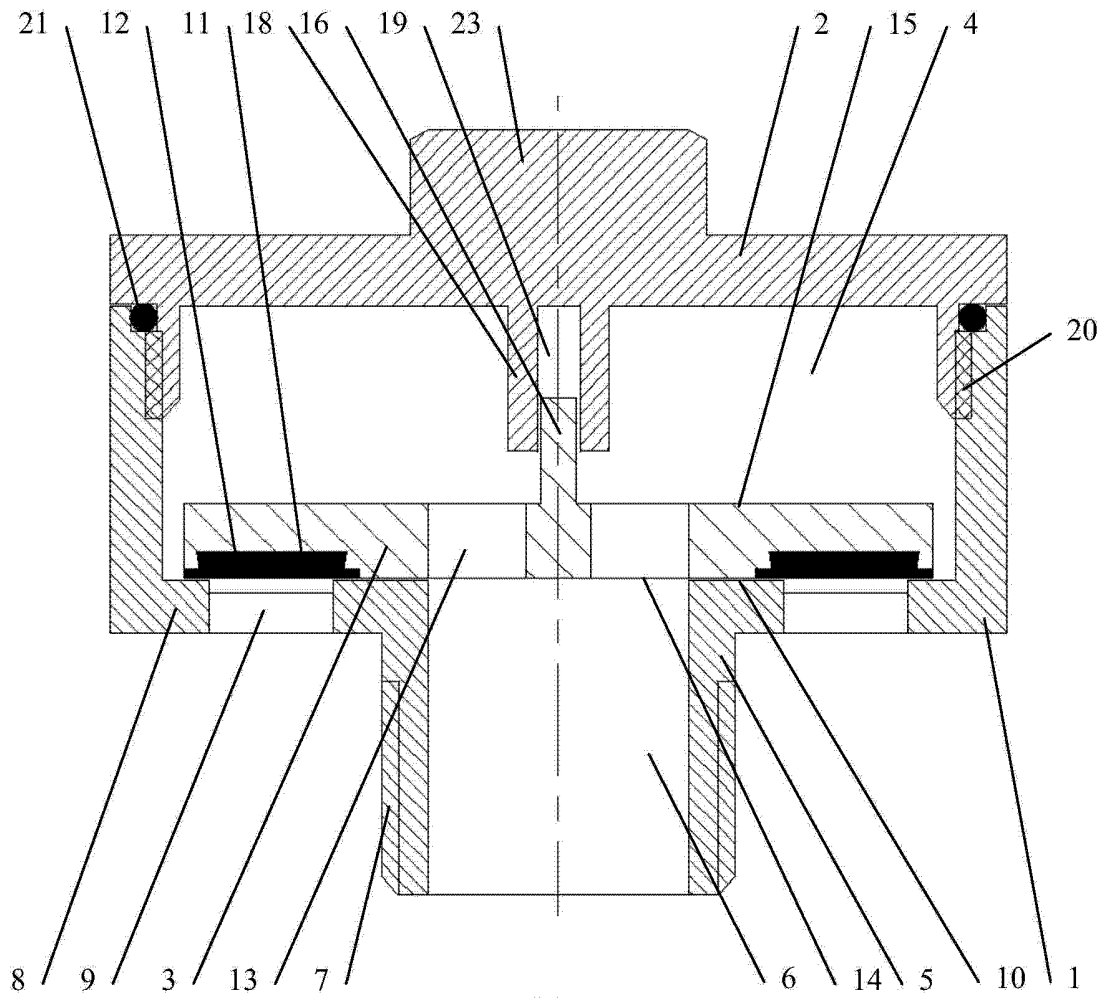


图 1

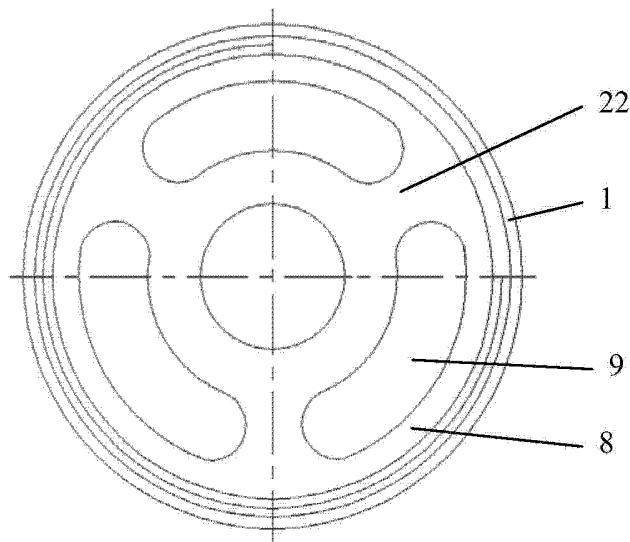


图 2

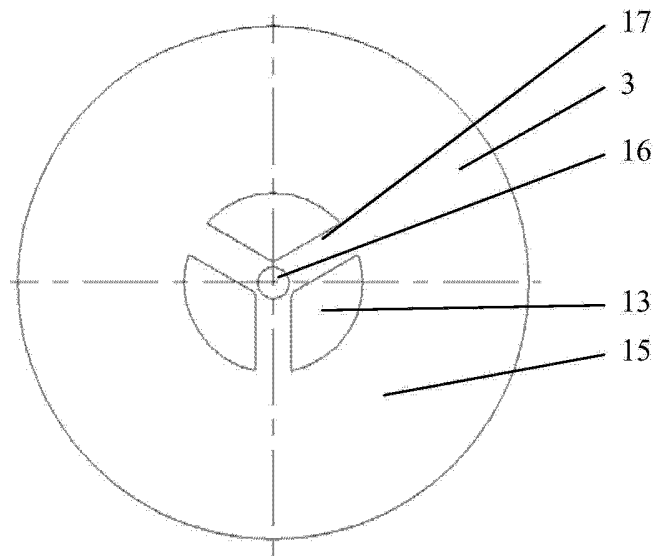


图 3

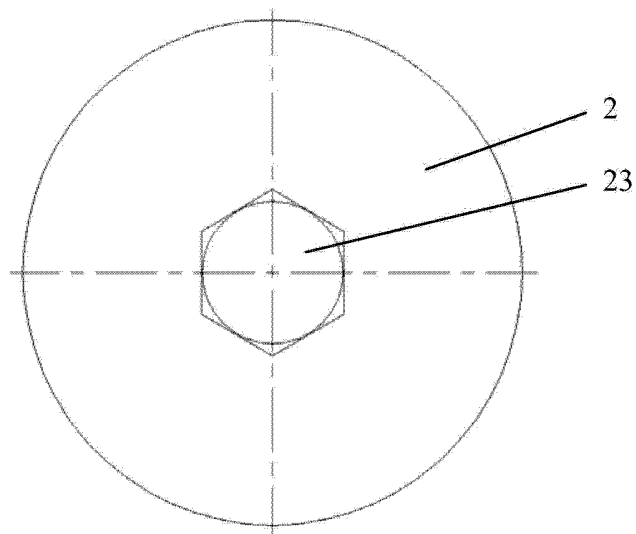


图 4