



(12) 发明专利

(10) 授权公告号 CN 104011449 B

(45) 授权公告日 2016. 02. 03

(21) 申请号 201280063229. 9

(22) 申请日 2012. 10. 23

(30) 优先权数据

2012119189 2012. 05. 11 RU

(85) PCT国际申请进入国家阶段日

2014. 06. 20

(86) PCT国际申请的申请数据

PCT/RU2012/000853 2012. 10. 23

(87) PCT国际申请的公布数据

WO2013/169145 RU 2013. 11. 14

(73) 专利权人 帕沃·艾多德维奇·麦呢科夫

地址 俄罗斯圣彼得堡

(72) 发明人 帕沃·艾多德维奇·麦呢科夫

(74) 专利代理机构 北京聿宏知识产权代理有限公司

公司 11372

代理人 吴大建 刘华联

(51) Int. Cl.

F16L 41/03(2006. 01)

F16K 1/00(2006. 01)

(56) 对比文件

RU 2171410 C2, 2001. 07. 27,

CN 202056444 U, 2011. 11. 30,

CN 2750157 Y, 2006. 01. 04,

CN 1452704 A, 2003. 10. 29,

EP 2075496 A1, 2009. 07. 01,

CN 2248819 Y, 1997. 03. 05,

审查员 白洁

权利要求书1页 说明书3页 附图2页

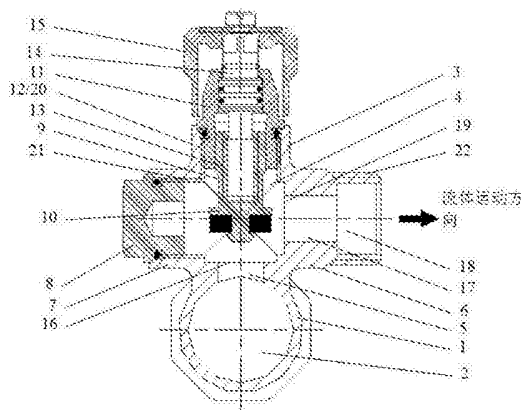
(54) 发明名称

一种分配管

(57) 摘要

分配管包括带有纵向腔的细长壳体, 在所述壳体上依次设置有至少两个侧面连接管道的接头。每个侧面连接管道的接头包括径向支管, 所述径向支管的腔通过壳体上的孔与纵向腔相通, 还包括设置在径向支管的两侧并处于同一轴线上的连接支管和调节支管, 螺塞和带有闸门的活门头, 所述闸门带有一个底座, 并安装在带螺纹的安装套管内且能往复移动和固定住位置。在壳体上径向支管的腔内围绕着开向壳体纵向腔内的孔针对活门头底座设置有基本的安装面。在径向支管的内表面上围绕着开向连接支管腔内的孔针对活门头底座设置有额外的安装面。径向支管和调节支管在自由端这侧设有螺纹区, 通过螺纹区用安装套管将活门头固定在一个支管上, 螺塞固定在另一个支管上。这一技术的效果在于增加了流体介质的分配方式。

CN 104011449 B



1. 一种分配管,包括带有纵向腔的细长壳体,在所述壳体上依次设置有至少两个侧面连接管道的接头,

每个侧面连接管道的接头包括:

径向支管,所述径向支管的腔通过壳体上的孔与壳体的纵向腔相通;

设置在径向支管的两侧并处于同一轴线上的连接支管和调节支管;

螺塞;

活门头,所述活门头包含带底座的闸门,并安装在安装套管内且能往复移动和固定住位置;

在壳体上径向支管的腔内围绕着开向壳体纵向腔内的孔针对活门头底座设置有基本的安装面;

在径向支管的内表面上围绕着开向连接支管腔内的孔针对活门头底座设置有额外的安装面;

径向支管和调节支管在自由端那侧设置有螺纹区,通过螺纹区用安装套管将活门头固定在一个支管上,螺塞固定在另一个支管上。

2. 根据权利要求1所述的分配管,其特征在于,连接支管和调节支管的轴与径向支管的轴相交成直角。

3. 根据权利要求1或权利要求2所述的分配管,其特征在于,连接支管和调节支管的轴与壳体的轴也交叉成直角。

4. 根据权利要求3所述的分配管,其特征在于,连接支管在自由端这侧设置有螺纹区用来连接管道配件。

## 一种分配管

### 技术领域

[0001] 本发明涉及建筑领域,尤其涉及一种分配管,所述分配管应用在水暖系统及冷热水供应中,用于不同设备之间(供暖设备和配水设备之间)的流体分配,以确保压力差的平衡。

### 背景技术

[0002] 已知一种分配管,包括带有纵向腔的细长形壳体,在所述壳体依次设置有多个侧面连接管道的接头,每个接头都包括连接支管和调节支管,两个支管位于一个轴线上并与壳体轴相交成直角。这两个支管的腔都开向壳体的纵向腔。分配管还包括一个带有闸门的活门头,带有底座的闸门安装在安装套管内且能往复移动和固定住位置。在壳体的纵向腔内围绕着开向连接支管腔的孔针对活门头底座设置有安装面。活门头通过螺纹安装在调节支管上(W02009/072873A2,国际分类号 F16L15/06,2009,图 10A,图 10B,图 12)。

[0003] 在已知分配管中液体流没有流经底座下面,即穿过连接支管,从壳体的径向腔流出。此时由于在活门头接头的容差和间隙范围内回流的交替冲击导致出现了波动,从而破坏了活门头的正常工作。当出现这种波动时,通过活门接头来保持压差的设定值变得不可能。

### 发明内容

[0004] 本发明的技术成果为扩展了一种用在各种供暖设备和配水设备之间分配水的设备,所述设备装配有活门头,使得无论如何配置流体入口和出口连接管都能确保从每个活门头的底座下面供水,由于能避免活门头元件出现波动,可以使得分配过的液体的压力的调准值数值稳定。

[0005] 这种技术成果是通过一种分配管来实现的。所述分配管包括带有纵向腔的细长壳体,在所述壳体上依次设置有至少两个侧面连接管道的接头。

[0006] 每个侧面连接管道的接头包括:

[0007] 径向支管,所述径向支管的腔通过壳体上的孔与壳体的纵向腔相通;

[0008] 设置在径向支管的两侧并处于同一轴线上的连接支管和调节支管;

[0009] 螺塞;

[0010] 活门头,所述活门头包含带底座的闸门,并安装在安装套管内且能往复移动和固定住位置。

[0011] 在壳体上径向支管的腔内围绕着开向壳体纵向腔内的孔针对活门头底座设置有基本的安装面。

[0012] 在径向支管的内表面上围绕着开向连接支管腔内的孔针对活门头底座设置有额外的安装面。

[0013] 径向支管和调节支管在自由端那侧设置有螺纹区,通过螺纹区用安装套管将活门头固定在一个支管上,螺塞固定在另一个支管上。

- [0014] 根据本发明制成的分配管,与已知方案的区别在于侧面连接管道接头的形状。
- [0015] 在本发明的最佳实施例中,连接支管和调节支管的轴与径向支管的轴相交成直角。
- [0016] 在本发明的最佳实施例中,连接支管和调节支管的轴与壳体的轴也交叉成直角。
- [0017] 通常,连接支管在自由端这侧设置有螺纹区用来连接管道配件。

### 附图说明

- [0018] 用具体实施例并结合附图来确认本发明实现上述技术成果的可能性。
- [0019] 图 1 是当在径向支管上安装活门头,而在调节支管上安装螺栓时,以侧面连接管道的接头平面作为截面的分配管截面图。
- [0020] 图 2 是当在径向支管上安装螺塞,而在调节支管上安装活门头时,以侧面连接管道的接头平面作为截面的分配管截面图。
- [0021] 图 3 是带有两个侧面连接管道的接头的分配管壳体。
- [0022] 图 4 是以侧面连接管道的接头平面作为截面的分配管壳体的截面图。

### 具体实施方式

- [0023] 分配管包括带有纵向腔 2 的细长壳体 1,在所述壳体 1 上依次设置有至少两个侧面连接管道的接头。每个侧面连接管道的接头包括径向支管 3,所述径向支管 3 的腔 4 通过壳体 1 上的孔 5 与纵向腔 2 相通,还包括设置在径向支管 3 的两侧并处于同一轴线上的连接支管 6 和调节支管 7,螺塞 8 和带有闸门 9 的活门头,所述闸门 9 带有一个底座 10,并安装在带螺纹 12 的安装套管 11 内且能往复移动和固定住位置。
- [0024] 闸门 9 与带有杆 14 的活动的螺杆 13 连在一起,所述杆 14 安装在安装套管 11 中并能够转动,为了能手动转动在杆 14 突出向外的那端设置有手柄 15。
- [0025] 在壳体 1 上径向支管 3 的腔 4 内围绕着开向壳体 1 纵向腔 2 内的孔 5 针对活门头底座 10 设置有基本的安装面 16。
- [0026] 在径向支管 3 的内表面上围绕着开向连接支管 6 腔 18 内的孔 17 针对活门头底座 10 设置有额外的安装面 19。
- [0027] 径向支管 3 和调节支管 7 在自由端这侧设有螺纹区 20、21,通过螺纹区用安装套管 11 将活门头固定在一个支管上,螺塞 8 固定在另一个支管上。
- [0028] 在图 1 所提供的方案中,活门头通过安装套管 11 固定在径向支管 3 上,底座 10 能够与基本的安装面 16 相接。调节支管 7 用螺塞 8 堵住。在该方案中,流体从壳体 1 纵向腔 2 进入径向支管 3 的腔 4 中,从这经过连接支管 6 排出。所述连接支管 6 可以通过自由端这侧的螺纹区 22 与管道配件(图中没有显示)连接。
- [0029] 在图 2 所提供的方案中,活门头通过安装套管 11 固定在调节支管 7 上,底座 10 能够与额外的安装面 19 相接。径向支管 3 用螺塞 8 堵住。在该方案中,流体通过连接支管 6 进入壳体 1 的纵向腔 2。
- [0030] 根据连接需要,或者如图 1 所示,或者如图 2 所示进行活门头和螺塞 8 的连接以便在底座 10 下供应流体。由于排除出现波动的可能性,所以能确保底座 10 的调节位置牢靠。通过所述调节位置对系统中的流体压力进行给定分配。

[0031] 对于安装和使用最方便的结构是连接支管 6 和调节支管 7 的轴与径向支管 3 的轴相交成直角,同时与壳体 1 的轴交叉成直角(图 3、图 4)。

[0032] 在壳体 1 的两端设置有带有外螺纹 23 和内螺纹 24 的接头支管,用来连接到管道系统中或者用来封堵。

[0033] 上述所列实施例并不详尽。本发明还有其他可能的实施例。根据本发明制成的分配管的所有零件都是使用日常材料,根据传统已知工艺制成。

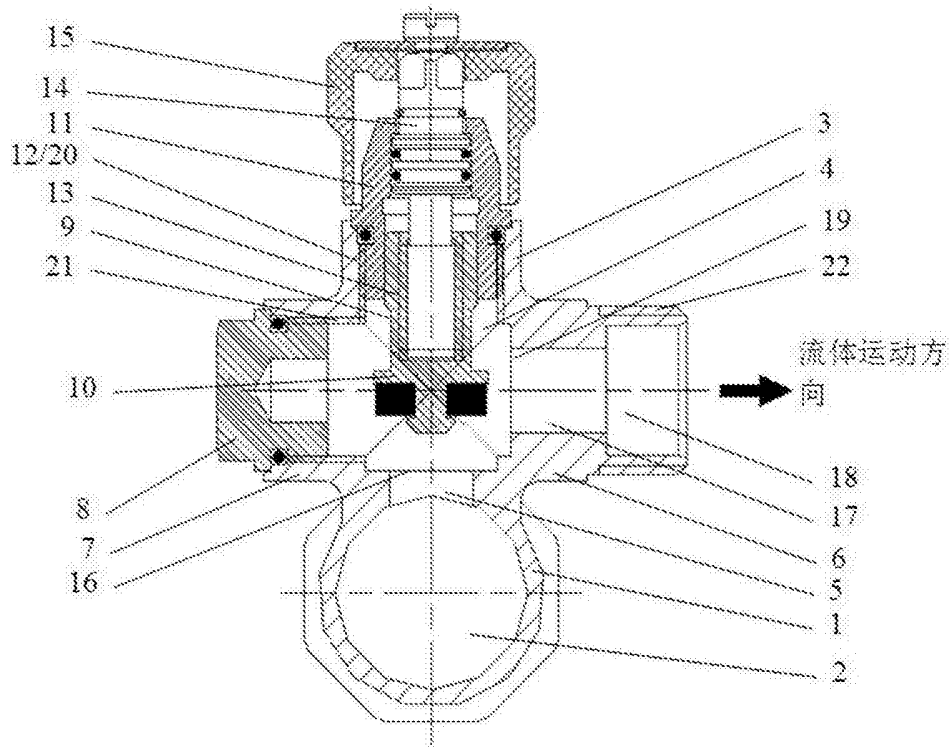


图 1

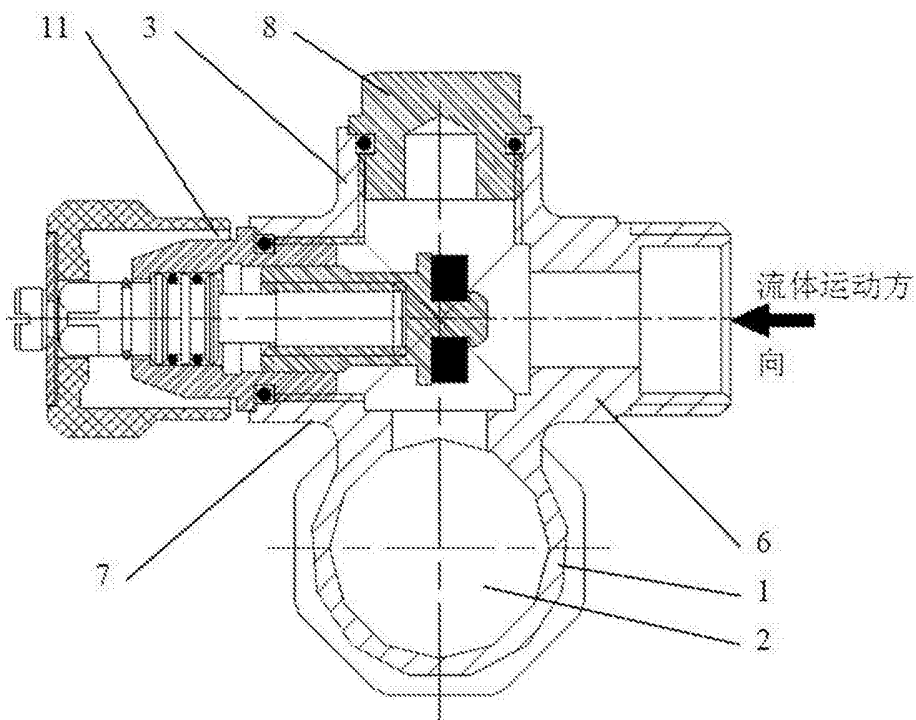


图 2

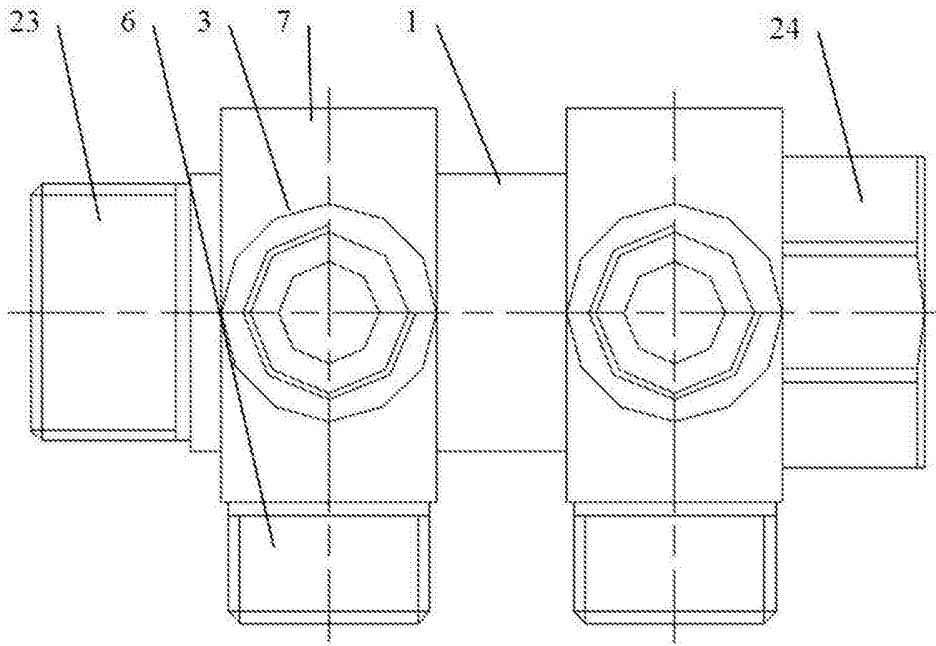


图 3

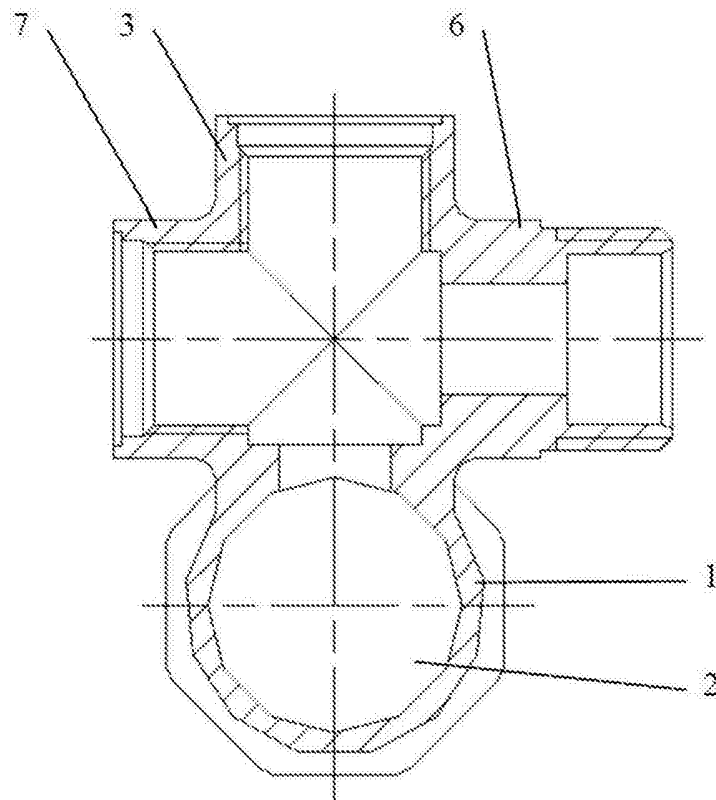


图 4