



(12) 发明专利

(10) 授权公告号 CN 103782112 B

(45) 授权公告日 2016.08.17

(21) 申请号 201280038001.4

F24D 3/00(2006.01)

(22) 申请日 2012.10.23

F24D 19/02(2006.01)

(30) 优先权数据

2011147324 2011.11.22 RU

(56) 对比文件

CN 201237286 Y, 2009.05.13,  
JP 特许第 4269168 号 B2, 2009.05.27,  
CN 1580652 A, 2005.02.16,  
RU 71738 U1, 2008.03.20,  
RU 75014 U1, 2008.07.20,  
EP 1031797 A2, 2000.08.30,

(85) PCT国际申请进入国家阶段日

2014.01.29

(86) PCT国际申请的申请数据

PCT/RU2012/000854 2012.10.23

(87) PCT国际申请的公布数据

W02013/077768 RU 2013.05.30

审查员 武姿

(73) 专利权人 帕沃·艾多德维奇·麦呢科夫

地址 俄罗斯圣彼得堡

(72) 发明人 帕沃·艾多德维奇·麦呢科夫

(74) 专利代理机构 北京聿宏知识产权代理有限公司

11372

代理人 吴大建 刘华联

(51) Int. Cl.

F24H 3/00(2006.01)

F24H 9/06(2006.01)

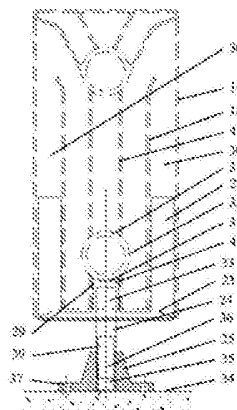
权利要求书2页 说明书6页 附图7页

(54) 发明名称

组合式水暖散热器及其安装支架

(57) 摘要

本发明涉及加热领域,并且可用于散热器中。散热器包括一组连续相连的基本片体和一个端部片体,其中每个片体包含两个具有直通水道的位于相对端的平行的横向区。端部片体包括一个与横向区相通的用于载热介质通过的纵向区。每个片体包括与横向区相连并与其垂直的中间隔板。在端部片体的中间隔板的中间部分越过了纵向区。基本片体的中间隔板是连成一体的。散热器安装在支架上。每个支架包括带底座的支柱和紧固在支柱另一端上的横梁。所带来的技术效果是扩展了热水加热机构的范围。



1. 一种组合式水暖散热器,包括:

一组基本片体和一个端部片体,其中每个片体包含两个横向区,所述横向区平行排列在上下两边,同时每个横向区都有一个直通水道,所述直通水道穿过连接管之间,而且所述连接管位于每个横向区左右两边,并且具有一个内螺纹区,此外,端部片体还包括一个纵向区,所述纵向区与横向区相通并在中心区域与之相连,纵向区有一个纵向水道,所述纵向水道从两侧与横向区的直通水道相连;

外螺纹直通接头,所述外螺纹直通接头依次将基本片体连接起来,并与端部片体的其中一边相连,相连的两个片体片之间有一对相邻的连接管,在每对相邻的连接管之间都要安装一个直通接头;

至少两个支架,支架之间有一定间隔,所述支架用于将散热器安装并固定在支撑平面上;

每个基本片体和端部片体包括:

一个中间隔板,所述中间隔板与横向区相连并与其垂直,此外,端部片体的中间隔板的中间部分越过了其纵向区,而基本片体的中间隔板是连成一体的;

顺着中间隔板向两边垂直分出来的平直外侧散热片,此外,所述平直外侧散热片在内表面中间区域与中间隔板相连,散热片的外表面构成了散热器片体的正面;

两组成对的内散热片,所述内散热片分散在中间隔板的两个相反的方向,与平直外侧散热片保持平行,而且不能超出在平直外侧散热片相对的部分之间所形成的空腔;内散热片设置在与其相邻的平直外侧散热片距离相等的位置上;平直外侧散热片与内散热片之间的空腔在片体下方是敞开的,并且延伸到下边横向区的下面,其下方也是敞开的;

每个支架包括一个带底座的支柱和一根横梁,横梁被固定在支柱一端,底座在支柱的另一端;

由板状材料制成的横梁的横截面为U形,横梁的支撑部分沿着结合区平行延伸,所述支撑部分具有与所述结合区域相同的W形,其中边缘部分的高度要比中间部分的高度高;边缘部分的宽度与散热器基本片体和/或端部片体的平直外侧散热片与其相邻内散热片之间的距离相同,边缘部分之间的间隔与散热器每个片体内相邻两个内散热片之间形成腔室的距离相同;支撑的中间部分的顶部加工制成凹形顶,所述凹形顶与散热器片体横向区的外表面相吻合;支撑部分设置在与散热器片体的中间隔板厚度相同的间隔内。

2. 根据权利要求1所述的散热器,其特征在于,基本片体和端部片体装有一对平行的附加的内散热片,所述内散热片设置在横向区之间。

3. 根据权利要求2所述的散热器,其特征在于,基本片体和端部片体成对的附加的内散热片进一步延长到下边横向区的下面,构成了一个下方开口的腔室。

4. 根据权利要求1所述的散热器,其特征在于,支架设置有端口槽,横梁固定其上,基本片体和/或端部片体的中间隔板穿过横梁的支撑部分到达端口槽的位置区。

5. 根据权利要求1所述的散热器,其特征在于,支柱制成螺栓的形式,所述支柱用一个端头固定在带中间孔的法兰底座上,在底座的下延部分设置有与中间孔平行的固定孔来固定底座,所述固定孔偏心均匀地分布在底座周围。

6. 根据权利要求5所述的散热器,其特征在于,底座上中间孔加工制成螺纹孔,所述螺纹孔与支柱端头的螺纹区相吻合,而支柱的另外一端连着横梁。

7. 根据权利要求1-6中任意一项所述的散热器,其特征在在于,支架横梁的边缘部分的长度不应小于散热器片体高度的四分之一。

8. 根据权利要求1-6中任意一项所述的散热器,其特征在在于,横梁由铝合金制成。

9. 根据权利要求1-6中任意一项所述的散热器,其特征在在于,每个基本片体由铝合金制成。

10. 根据权利要求1-6中任意一项所述的散热器,其特征在在于,每个基本片体用带有一小段的铝合金钢管的铝合金制成,所述铝合金钢管构成了横向区的内部区域。

11. 根据权利要求1-6中任意一项所述的散热器,其特征在在于,端部片体由铝合金制成。

12. 根据权利要求1-6中任意一项所述的散热器,其特征在在于,端部片体用带框架的铝合金制成,所述框架由焊接钢管组成,形成了横向区和纵向区相连的内部区域。

13. 根据权利要求1-6中任意一项所述的散热器,其特征在在于,基本片体和端部片体的高度在200-400毫米之间。

14. 根据权利要求1-6任意一项所述的散热器,其特征在在于,其包含两个安装在端部片体的两个连接管上的螺塞,还包含两个安装在基本片体连接管上的接头,所述基本片体位于散热器的一侧,端部片体位于散热的另一侧,同时每个接头都连接进水管或者排水管。

15. 一种组合式水暖散热器的安装支架,包括一个带底座的支柱,用于安装并固定在支撑平面上,还包括一根横梁,所述横梁紧固在支柱一端,底座固定在支柱的另一端,由板状材料制成的横梁的横截面为U形,横梁的支撑部分沿着结合区平行延伸,支撑部分相互之间有间隔,具有与所述结合区域相同的W形,边缘部分的高度要比中间部分的高度高,而且中间部分的顶部为凹形。

16. 根据权利要求15所述的安装支架,其特征在在于,支柱上设置有端口槽,横梁固定其上。

17. 根据权利要求15所述的安装支架,其特征在在于,支柱制成螺栓的形式,所述支柱用一个端头固定在带中间孔的法兰底座上,在底座的下延部分设置与中间孔平行的固定孔来固定底座,所述固定孔偏心均匀地分布在底座周围。

18. 根据权利要求17所述的安装支架,其特征在在于,底座上中间孔加工制成螺纹孔,所述螺纹孔与支柱端头的螺纹区相吻合,支柱的另外一端连着横梁。

19. 根据权利要求15-18中任意一项所述的安装支架,其特征在在于,横梁由铝合金制造。

## 组合式水暖散热器及其安装支架

### 技术领域

[0001] 本发明涉及建筑领域,尤其涉及一种组合式水暖散热器及其安装支架,该散热器可以安装在玻璃墙和橱柜旁。

### 背景技术

[0002] 沿着玻璃墙和橱柜安装的散热器一般都采用对流式水暖,其特点在于装配位置低,距地高度一般不超过250-300毫米,在一些极特殊情况下不超过300、400或450毫米。

[0003] 在一或两根平行钢管上焊接固定了一组由钢板制成的之字形弯曲,或者焊接固定了一组钢片,这种装置称为对流散热器(设计师指南,室内卫浴设备,伊·格·斯塔洛维洛夫博士编写,第一章,暖气、管道、排水,莫斯科,1975年,建筑出版社,第44页,续表12.1)。

[0004] 钢管可以连接到水流供暖系统,在使用双管对流的情况下,也就是,当这两根管被连接到对流器两侧,接入到供暖系统时,其中一根管作为进水管,另一根管作为排水管。

[0005] 这种对流器不能有效地将热量传递到周围的空气中,因为在空气绕流面积很小情况下,热交换元件的热传导性很低。

[0006] 我们知道有一种更高效率的散热器,其受热元件紧紧地安装在的两根平行的铝合金钢管上,表面积较大的传热元件被固定在装有热接触器的受热元件上以便形成空气对流环绕(RU2273803C1,国际专利分类F24H3/00,2006)。

[0007] 但是,由于受热元件与钢管之间,甚至受热元件和传热元件之间结合的不够严密,所以这种散热器在效果上稍逊于铝合金制成的组合式散热器,其中也包括“双金属”散热器,也就是,在构成组合式散热器水道系统的钢架中浇铸有铝合金。

[0008] 这种组合式散热器的构造众所周知,例如,有一种组合式水暖散热器是由一组暖气片相互连接而形成(RU2172901C1,国际专利分类F24H3/06,2001)。

[0009] 在这种已知的技术方案中,每片暖气片包括两个横向区,所述横向区平行排列在上下两边,同时每个横向区都有一个直通水道,所述直通水道穿过连接管之间,而且具有内螺纹的连接管位于每个横向区左右两边,此外,还包括一个纵向区,所述纵向区与横向区相通并在中心区域与之相连,纵向区有一个纵向水道,所述纵向水道的两侧与横向区的直通水道相连。

[0010] 为了保证散热,每个暖气片都包含一个中间隔板,所述中间隔板与横向区相连并与其垂直,在中间隔板的中间部分有纵向区,还包括平直外侧散热片和两对内散热片。

[0011] 平直外侧散热片顺着中间隔板向两边垂直分开,并在内表面中间区域与中间隔板相连,散热片的外表面构成了散热器片体的正面。两组成对的内散热片分散在中间隔板的两个相反的方向,与平直外侧散热片保持平行,而且没有超出在平直外侧散热片相对的部分之间所形成的空腔。内散热片设置在与相邻的平直外侧散热片距离相等的位置上。

[0012] 片体之间依次用外螺纹直通接头连接,相连的两个片体之间有一对相邻的连接管,在每对相邻的连接管上安装一个直通接头。

[0013] 在热水流量小的条件下,热水在离连接点很近的几个暖气片中循环,在其他的暖

气片没有循环。从而降低了组合式水暖散热器的热效率。当被迫(泵)循环的方向与自然重力的方向相反,热水“从下往上”流动时,这种效果会更加明显。因此,就不能保证宽幅组合式水暖散热器有效运行。在按照上述已知的技术方案,组合式水暖散热器的高度不高,这对安装在玻璃墙和橱柜旁来说有好处。

[0014] 已知一种壁挂式组合水暖散热器的构造,通常,在墙上装有托架,散热器悬挂在托架上。如果将散热器安装橱柜、玻璃墙旁,或者有供暖设备房间内的其他地方,就只能用带有底座的支柱这种专用支架将其固定在基体面上。支柱的两端都设置固定装置。通常会使用两个相同支架,支架相互之间有一定间隔。

[0015] 例如,已知一种暖气,用两根相互之间有一定距离的支架安装。每个支架可以制成螺栓和法兰底座的形式,其中支架的一端固定在底座上,在支架的第二个端头上设置一种固定暖气的装置,暖气的两根支架的第二个端头通向暖气内腔,并将其固定在暖气内腔上。在底座上设置孔,用于将底座固定在地基(地板)上(EP1821040A2,国际专利分类F24D19/02,2007)。

## 发明内容

[0016] 本发明要解决的技术问题在于提供一种能均匀加热的宽幅组合式水暖散热器,扩展了室内供暖设备,所述散热器的高度低,并且可以安装在水平基座上,尤其可以安装在橱柜和玻璃墙旁。要解决的技术问题还在于提供一种支架,扩展了组合式水暖散热器的安装设备,所述支架能够将宽幅的组合式水暖散热器牢牢固定在水平基座上,尤其是在橱柜和玻璃墙旁。

[0017] 组合式水暖散热器实现的技术效果包括:

[0018] 一组基本片体和一个端部片体,其中每个片体包含两个横向区,所述横向区平行排列在上下两边,同时每个横向区都有一个直通水道,所述直通水道穿过连接管之间,而且所述连接管位于每个横向区左右两边,并且具有一个内螺纹区,此外,端部片体还包括一个纵向区,所述纵向区与横向区相通并在中心区域与之相连,纵向区有一个纵向水道,所述纵向水道从两侧与横向区的直通水道相连;

[0019] 外螺纹直通接头,所述外螺纹直通接头依次将基本片体连接起来,并与端部片体的其中一边相连,相连的两个片体片之间有一对相邻的连接管,在每对相邻的连接管之间都要安装一个直通接头;

[0020] 至少两个支架,支架之间有一定间隔,所述支架用于将散热器安装并固定在支撑平面上。

[0021] 每个基本片体和端部片体包括:

[0022] 一个中间隔板,所述中间隔板与横向区相连并与其垂直,此外,端部片体的中间隔板的中间部分越过了其纵向区,而基本片体的中间隔板是连成一体的;

[0023] 顺着中间隔板向两边垂直分出来的平直外侧散热片,此外,所述平直外侧散热片在内表面中间区域与中间隔板相连,散热片的外表面构成了散热器片体的正面;

[0024] 两组成对的内散热片,所述内散热片分散在中间隔板的两个相反的方向,与平直外侧散热片保持平行,而且不能超出在平直外侧散热片相对的部分之间所形成的空腔;内散热片设置在与相邻的平直外侧散热片距离相等的位置上;平直外侧散热片与内散热片

之间的空腔在片体下方是敞开的,并且延伸到下边横向区的下面,其下方也是敞开的。

[0025] 每个支架包括一个带底座的支柱和一根横梁,横梁被固定在支柱一端,底座在支柱在其另一端。

[0026] 由板状材料制成的横梁的横截面为U形,横梁的支撑部分沿着结合区平行延伸,所述支撑部分具有与所述结合区域相同的W形,其中边缘部分的高度要比中间部分的高度高。边缘支撑部分的宽度与散热器基本片体和/或端部片体的平直外侧散热片与其相邻内散热片之间的距离相同,边缘部分之间的间隔与散热器每个片体内相邻两个内散热片之间形成腔室的距离相同。支撑的中间部分的顶部加工制成凹形顶,所述凹形顶与散热器片体横向区的外表面相吻合。支撑部分设置在与散热器片体的中间隔板厚度相同的间隔内。

[0027] 在最佳实施例中,基本片体和端部片体装有一对平行的附加的内散热片,所述内散热片设置在横向区之间。基本片体和端部片体成对的附加的内散热片可以进一步延长到下边横向区的下面,构成了一个下方开口的腔室。

[0028] 在优选实施例中,支架设置有端口槽,横梁固定于其上。基本片体和/或端部片体的中间隔板穿过横梁的支撑部分到达端口槽的位置区。

[0029] 支柱可以制成螺栓的形式,所述支柱用一个端头固定在带中间孔的法兰底座上,在底座的下延部分可以设置与中间孔平行的固定孔来固定底座,所述固定孔偏心均匀地分布在底座周围。底座上中间孔加工制成螺纹孔,所述螺纹孔与支柱端头的螺纹区相吻合,而支柱的另外一头连着横梁,这样能够进行调节。

[0030] 本发明也可以通过下面的可能的实施例实现:

[0031] 支架横梁的边缘部分的长度不应小于散热器片体高度的四分之一;

[0032] 横梁可以由铝合金制成;

[0033] 每个基本片体可以由铝合金制成;

[0034] 每个基本片体可以用带有一小段铝合金钢管的铝合金制成,所述铝合金钢管构成了横向区的内部区域;

[0035] 端部片体也可以由铝合金制成;

[0036] 端部片体可以用带框架的铝合金制成,所述框架由焊接钢管组成,形成了横向区和纵向区相连的内部区域;

[0037] 基本片体和端部片体的高度可在200-400毫米之间;

[0038] 散热器可包含两个安在端部片体的两个连接管上的螺塞,还包含两个安装在基本片体连接管上的接头,所述基本片体位于散热器的一侧,端部片体位于散热器的另一侧,同时每个接头都可连接进水管或者排水管。

[0039] 组合式水暖散热器的安装支架,其特征在于,有一个带底座的支柱,用于安装并固定在支撑平面上,还有一根横梁,所述横梁紧固在支柱一端,底座固定在支柱的另一端。

[0040] 由板状材料制成的横梁的横截面为U形,横梁的支撑部分沿着结合区平行延伸,支撑部分相互之间有间隔,具有与所述结合区域相同的W形,边缘支撑部分的高度要比中间部分的高度高,而且中间部分的顶部为凹形。

[0041] 在优选实施例中,支柱上设置有端口槽,横梁固定其上,支柱可以制成螺栓的形式,所述支柱用一个端头固定在带中间孔的法兰底座上,在底座的下延部分可以设置有与中间孔平行的固定孔来固定底座,所述固定孔偏心均匀地分布在底座周围。底座上中间孔

加工制成螺纹孔,所述螺纹孔与支柱端头的螺纹区相吻合,支柱的另外一头连着横梁。横梁最好用铝合金制造。

### 附图说明

[0042] 下面结合附图和具体实施例对本发明作更加详细的描述。

[0043] 图1是组合式水暖散热器的纵截面;

[0044] 图2是基本片体的前视图,

[0045] 图3是基本片体的纵截面,

[0046] 图4是端部片体的纵截面;

[0047] 图5是基本片体的横截面;

[0048] 图6是基本片体的立体图;

[0049] 图7和8是组合式水暖散热器的连接示意图;

[0050] 图9和图10是支架安装剖面图,其中图9是前视图,图10是侧视图;

[0051] 图11是支架的前视图,而图12是支架的侧视图;

[0052] 图13-15是组合式水暖散热器固定示意图,其中图13-14是现有的固定示意图,图15是根据所制定的技术解决方案而形成的示意图。

### 具体实施方式

[0053] 组合式水暖散热器(图1)包括一组基本片体1和一个端部片体2。

[0054] 基本片体1和端部片体2分别包含两个横向区3(图3、图4),所述横向区平行排列在相对的两边,同时每个横向区都有一个直通水道4,所述直通水道穿过连接管5之间,所述连接管位于每个横向区3的另一侧,并且具有一个内螺纹区6。

[0055] 端部片体2(图4)还包括一个纵向区7,所述纵向区7与横向区3相通并在中心区域8与之相连,纵向区7有一个纵向水道9,所述纵向水道9从两侧10与横向区3的直通水道4相连。

[0056] 基本片体1和端部片体2通过带有外螺纹区12的直通接头11(图1),依次将基本片体连接起来,并与端部片体2的其中一边相连。相连的两个片体1和2之间有一对相邻的连接管5,在所述每对相邻的连接管之间都要安装一个直通接头11。

[0057] 每个基本片体1和端部片体2都包括一个中间隔板13(图3、图4、图5),所述中间隔板与横向区3相接并与其垂直。

[0058] 端部片体2的中间隔板13的中间部分越过了其纵向区7,而基本片体1的中间隔板13是连成一体的(图5)。

[0059] 平直外侧散热片14顺着中间隔板13向两边垂直分出来(图2、图5、图9),所述平直外侧散热片在内表面16的中间区域15与中间隔板13相连,散热片的外表面17构成了散热器片体1和2的正面。

[0060] 每个基本片体1和端部片体2都包括两组成对的内散热片18,所述内散热片分散在中间隔板13的两个相反的方向,与外侧散热片14保持平行,而且不能超出在平直外侧散热片14相对的部分20之间所形成的空腔19,内散热片18设置在与其相邻的平直外侧散热片14距离相等的位置上。

[0061] 每个基本片体1由铝合金制成,另外一种可能方案是,每个基本片体1可以用带有一小段铝合金钢管的铝合金制成(该方案没有图例表示),所述铝合金钢管构成了横向区3的内部区域。

[0062] 端部片体2与基本片体1一样,也可以用铝合金制成,但有一种优选方案,端部片体2可以用带框架21(图1、图4)的铝合金制成,所述框架由焊接钢管组成,形成了纵向区7和横向区3相连的内部区域。

[0063] 用上述方式制成的组合式水暖散热器的高度在200-400毫米之间,可以安装在玻璃墙和和橱柜旁。

[0064] 为了通水,组合式水暖散热器包含两个螺塞和两个接头(图中没有显示),螺塞安在端部片体2的两个连接管5上,而两个接头安装在基本片体22的连接管上(图7、图8),所述基本片体位于散热器的一侧,端部片体2位于散热器的另一侧。用接头将组合式水暖散热器连接到进水管和排水管上。有两种连接方案,第一种(图7):当进水管连接到基本片体22的上接头时,在基本片体22的下接头上连接排水管;第二种(图8):当进水管连接到基本片体22的下接头时,在基本片体22的上接头上连接排水管。

[0065] 为能在平面(地板)上安装,根据本发明制成的组合式水暖散热器至少要有两个支架,支架相互之间有一定距离,其中每个支架都包含一个横梁23和一个带支柱25的底座24(图9-12)。

[0066] 由板状材料制成的横梁23的横截面为U形(图12),横梁的支撑部分26沿着结合区平行延伸,所述支撑部分具有与所述结合区域相对应的W形(图11),其中,边缘部分28和中间部分29沿着基座27分出并与支柱24的轴保持平行,边缘支撑部分28的高度要比中间支撑部分29的高度高。边缘支撑部分28的宽度与散热器基本片体1或端部片体2的平直外侧散热片14与其相邻内散热片18之间的距离相同,在每个基本片体1或端部片体2的平直外侧散热片14与其相邻内散热片18之间形成了一个腔室30(图5、图9),所述边缘支撑部分放在对应腔室30的间隔内。

[0067] 横梁23的中间部分29的顶部加工制成凹形顶31,所述凹形顶与基本片体1或端部片体2横向区3的外表面32(图9)相吻合。支撑部分26设置在与中间隔板13厚度相同的间隔内(图12)。

[0068] 横梁23紧固在支柱24的一端33,支柱的另一端安装在底座25上,所述底座25安装固定在支撑平面34上(图9、图10)。支柱24可以制成螺栓的形式,所述支柱通过端头36固定在带中间孔35的法兰底座25上。在底座25的下延部分37可以设置有与中间孔35平行的固定孔38用来固定底座25,所述固定孔偏心均匀地分布在底座周围。为了能够调节,底座25上中间孔35加工制作成螺纹孔,所述螺纹孔与支柱24端头36的螺纹区39吻合。

[0069] 支柱24有一个端口槽40(图12),横梁23固定其上,而基本片体1和/或端部片体2的中间隔板13穿过横梁23的支撑部分26到达槽口40位置区41(图10)。边缘部分28设置在平直外侧散热片14和内散热片18之间的下开的腔室30内,并且延伸到下边横向区3的下面,其下方也是敞开的。

[0070] 基本片体1和端部片体2带有两对平行的附加内散热片42(图2、图9),设置在横向区3之间,并且进一步延伸到位于下方的横向区3的下面,构成了一个下方开口的腔室43,横梁23的中间部分29放在腔室中(图9),因为附加内散热片42之间的间隔等于中间部分29的



厚度。

[0071] 横梁23可用铝合金制成,不妨碍传热,其边缘部分28的长度要不小于基本片体1和端部片体高度的四分之一。

[0072] 为了能将组合式水暖散热器安装在玻璃墙和橱柜旁,可以在上、下横向区3上安装支臂43(图13),支臂43固定在承载支柱44上,但这样就降低了整体美感。也可以用套在下方横向区3的管箍45(图14)来固定组合式水暖散热器,但这种悬臂式的固定方式无法抵挡施加在组合式水暖散热器的上方46的侧方向的力,因此这种固定方式并不安全。

[0073] 可用支架来固定组合式水暖散热器,所述支架包括横梁23和带有底座25的支柱24(图15),这种方式没有上述所列缺点,能够安全美观地将组合式水暖散热器固定在玻璃墙和橱柜旁。

[0074] 根据本发明实施的整个组合式水暖散热器,独立的基本片体1和端部片体2,使用现有技术和相应的材料制成的安装支架,也可以说,关于具体实施例结构的其他细节方面无法呈现。所列本发明所有的实施例并不是详尽的,可能有与本方面专利要求相符的其他实施例。

[0075] 根据本发明的组合式水暖散热器具有高效,高度低,宽度长等特点,因为在端部片体实现了热水的循环。基本片体1和端部片体2由具有高导热性的铝合金制成。也可以采用“双金属”技术制作基本片体1和端部片体2,但在实施例中,出于经济上的考虑,最好用整块铝合金制作基本片体1。组合式水暖散热器具有很高的审美价值,从外观看不到其固定支架,只有从两个侧面才能看。这可以让散热器安装到橱柜旁,并省去了左右安装的构造形式。散热器片体的数量不限,如果尺寸很长的话,可以将其固定在三个及三个以上的依次间隔排列的支架上,按照本发明制成的支架,由于具有一个较长的边缘部分28,因此,可以抵抗施加在支架上组合式水暖散热器的纵向水平力。

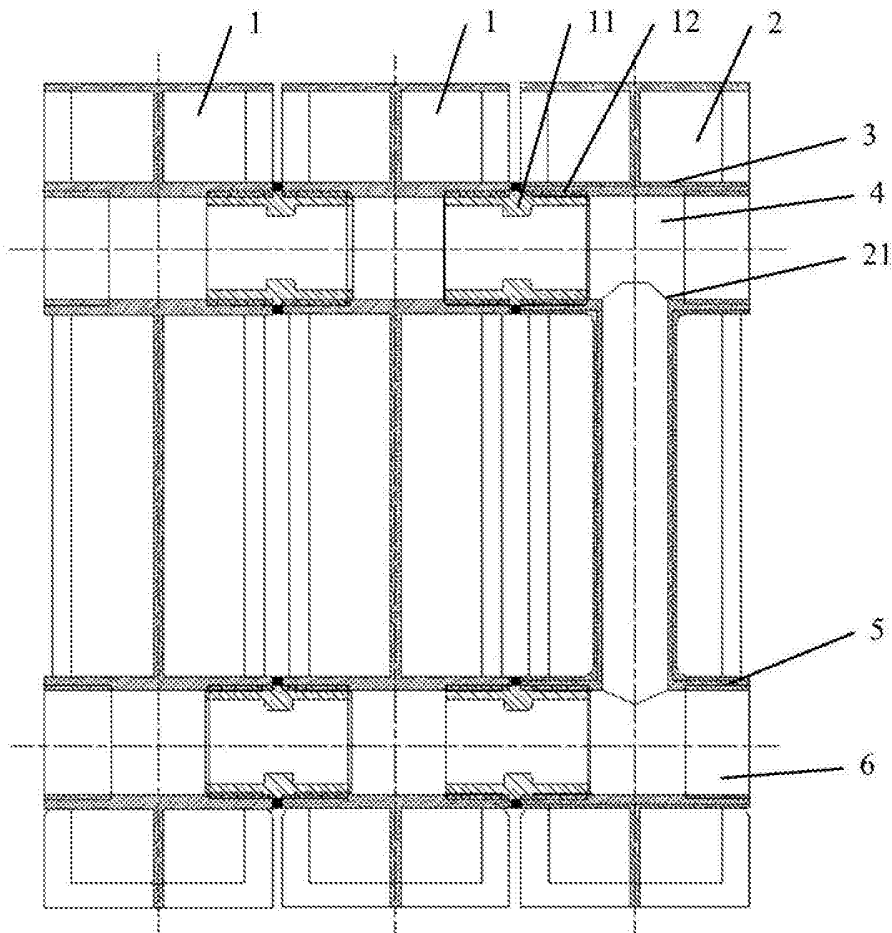


图1

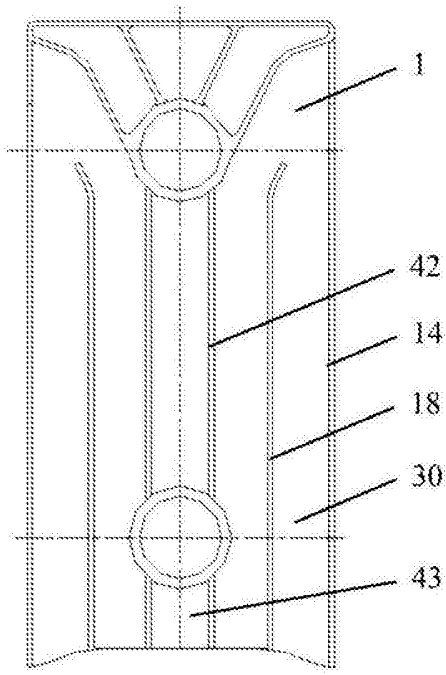


图2

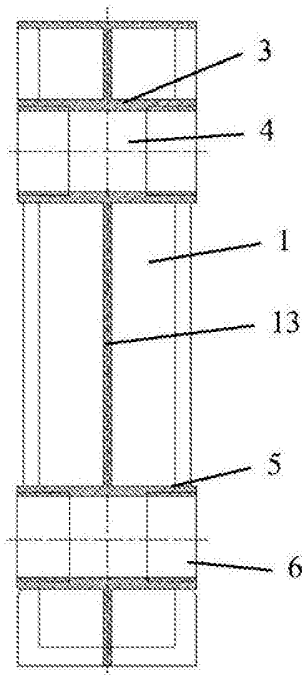


图3

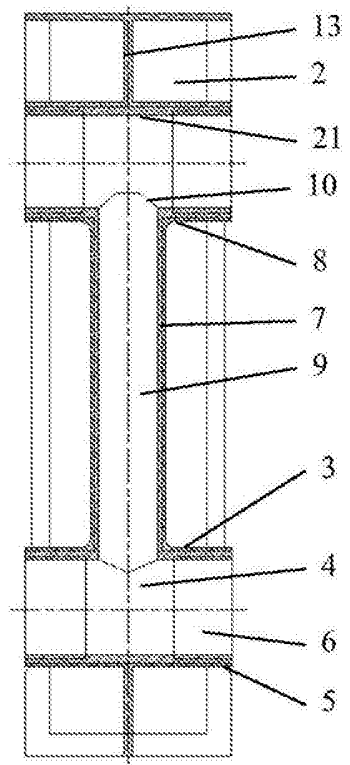


图4

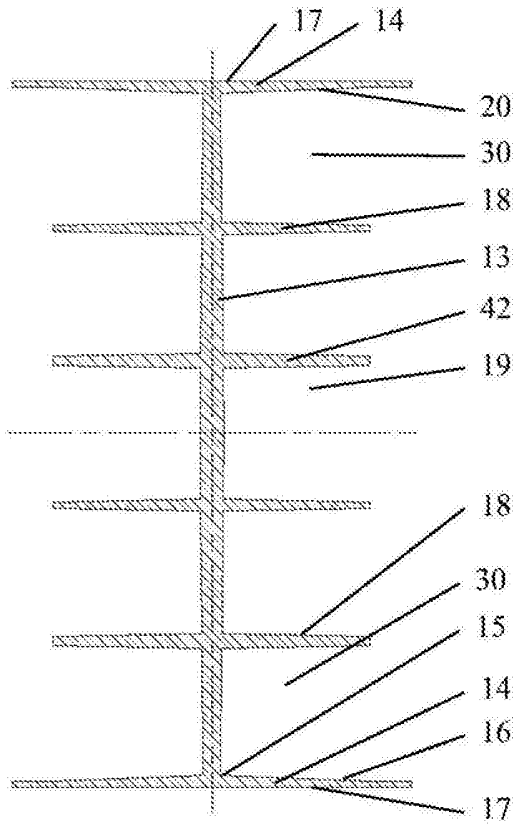


图5

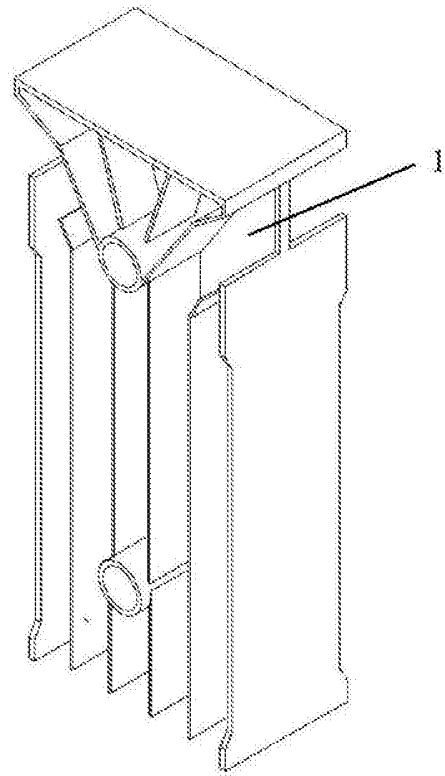


图6

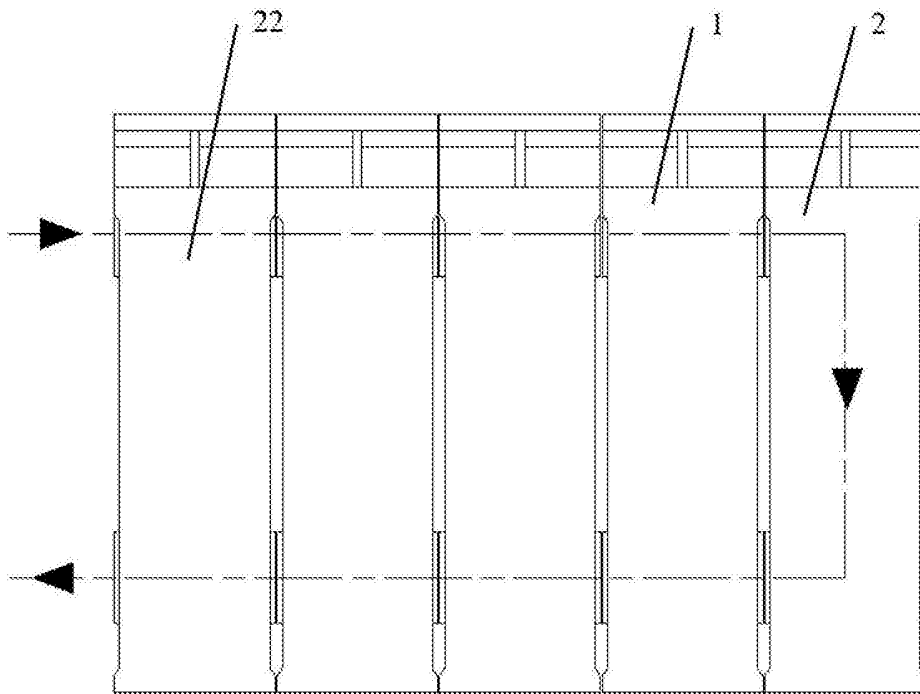


图7

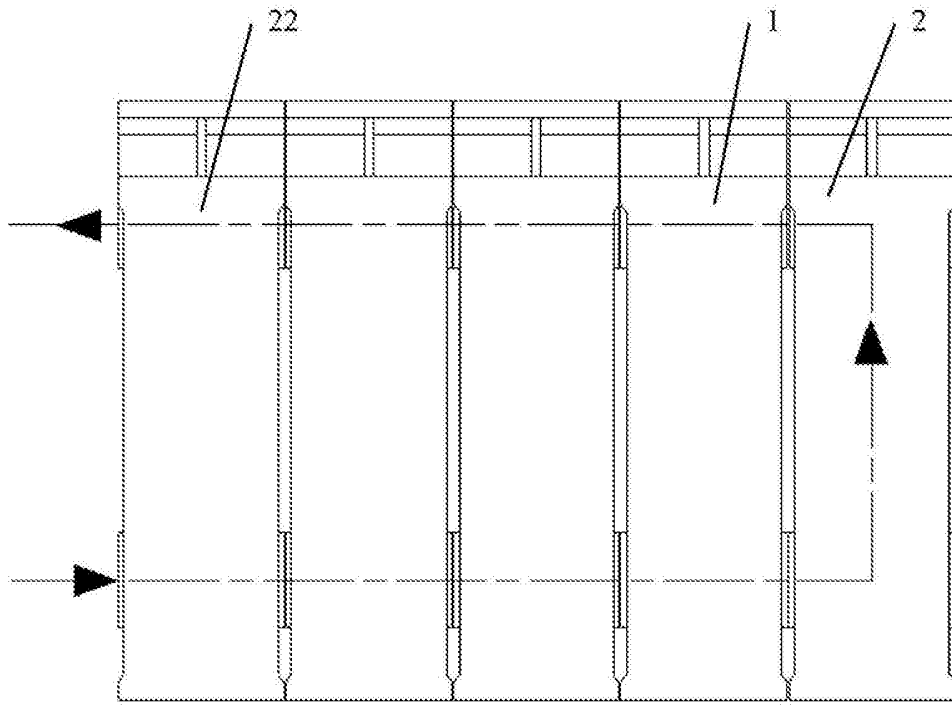


图8

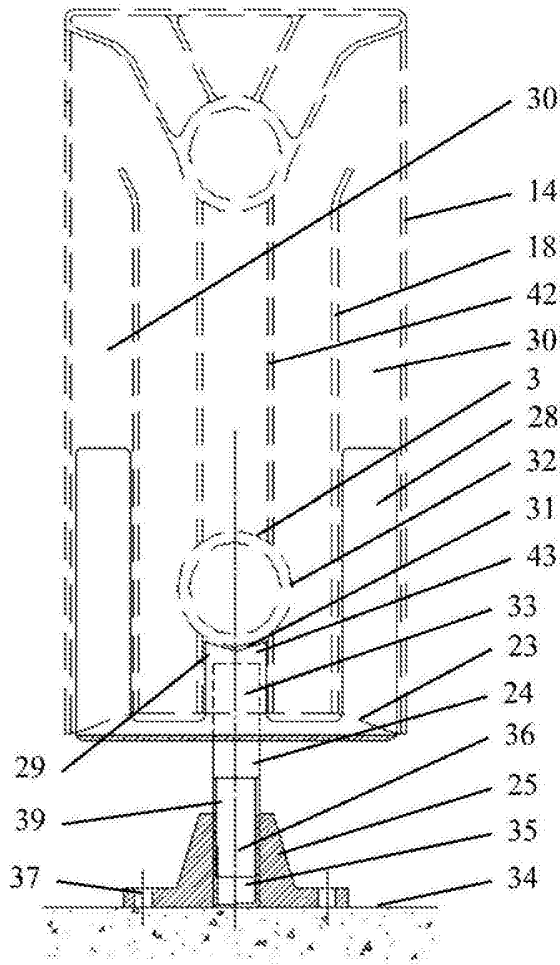


图9

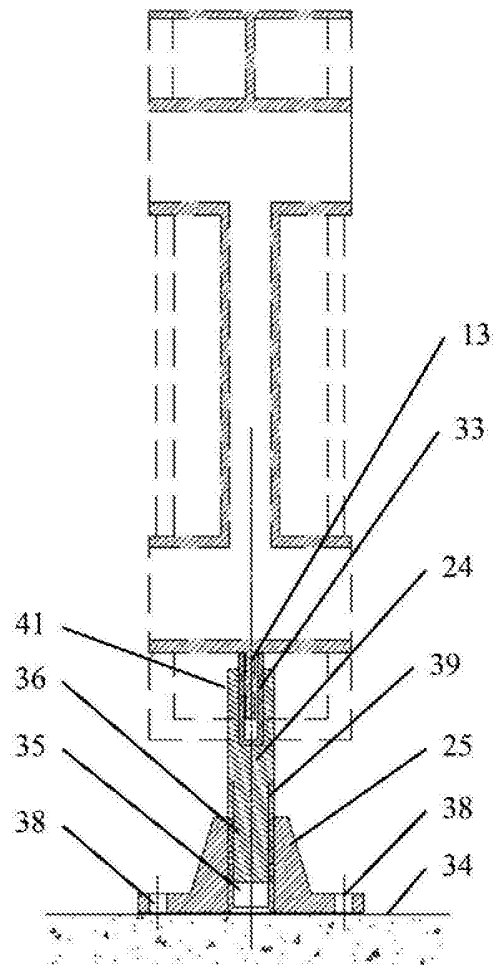


图10

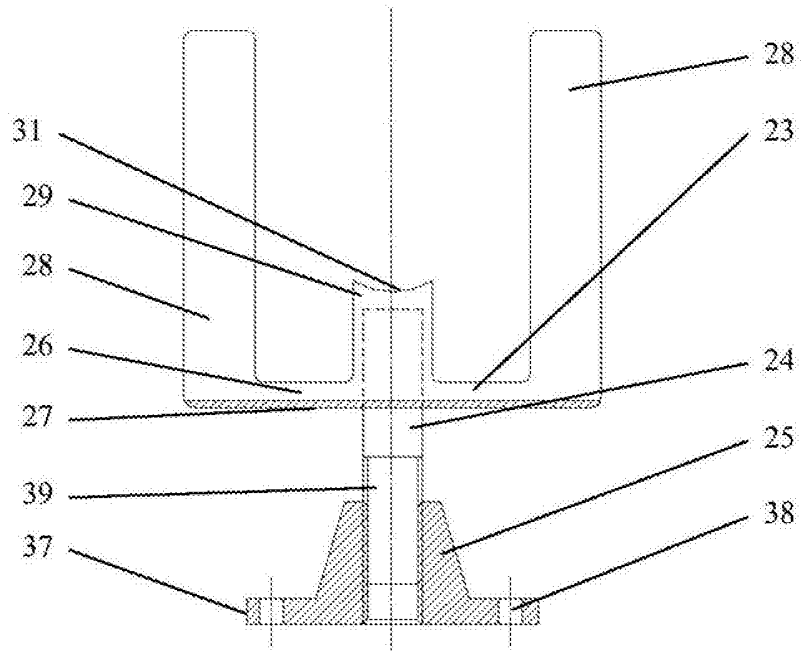


图11

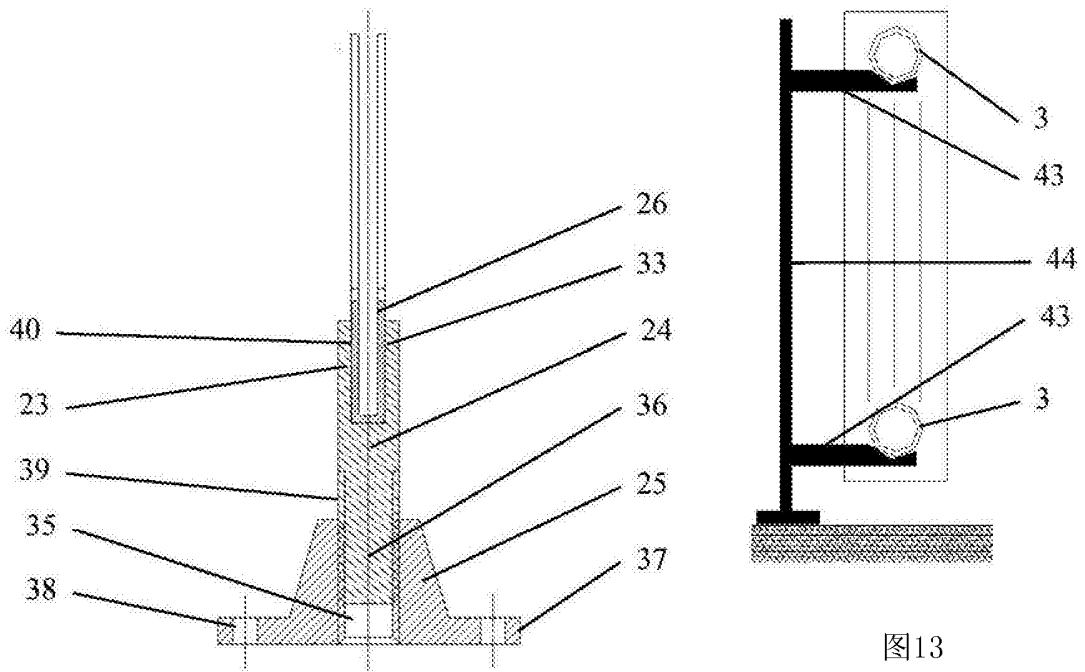


图12

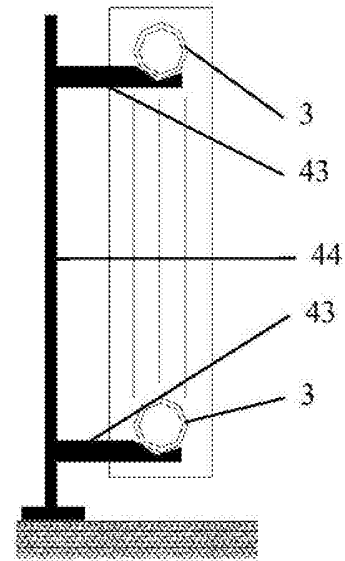


图13

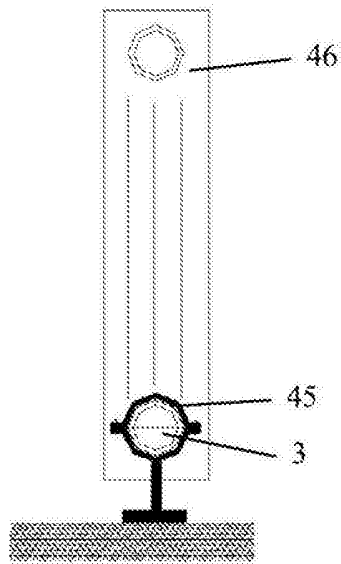


图14

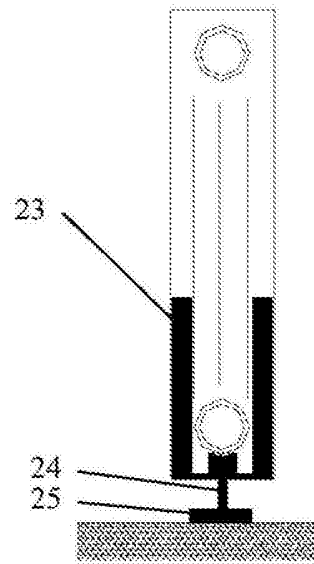


图15