

(12) МЕЖДУНАРОДНАЯ ЗАЯВКА, ОПУБЛИКОВАННАЯ В СООТВЕТСТВИИ С
ДОГОВОРом О ПАТЕНТНОЙ КООПЕРАЦИИ (РСТ)

(19) Всемирная Организация
Интеллектуальной Собственности
Международное бюро



(10) Номер международной публикации
WO 2015/167352 A1

(43) Дата международной публикации
05 ноября 2015 (05.11.2015)

WIPO | PCT

- (51) Международная патентная классификация:
A41C 3/00 (2006.01)
- (21) Номер международной заявки: PCT/RU2014/000558
- (22) Дата международной подачи:
24 июля 2014 (24.07.2014)
- (25) Язык подачи: Русский
- (26) Язык публикации: Русский
- (30) Данные о приоритете:
2014117568 30 апреля 2014 (30.04.2014) RU
- (72) Изобретатель; и
(71) Заявитель : САВРАСОВ, Николай Александрович
(SAVRASOV, Nikolaj Aleksandrovich) [RU/RU]; 2
микрорайон, 4-2/А, Уварово, Тамбовская обл., 393460,
Uvarovo (RU).
- (74) Агент: ЧИКИН, Иван Анатольевич (CHIKIN, Ivan
Anatol'evich); а/я 19, ул. Адмирала Лазарева, 35/1,
Москва, 117041, Moscow (RU).
- (81) Указанные государства (если не указано иначе, для
каждого вида национальной охраны): AE, AG, AL, AM,

AO, AT, AU, AZ, BA, BB, BG, BH, BN, BR, BW, BY,
BZ, CA, CH, CL, CN, CO, CR, CU, CZ, DE, DK, DM,
DO, DZ, EC, EE, EG, ES, FI, GB, GD, GE, GH, GM, GT,
HN, HR, HU, ID, IL, IN, IR, IS, JP, KE, KG, KN, KP, KR,
KZ, LA, LC, LK, LR, LS, LT, LU, LY, MA, MD, ME,
MG, MK, MN, MW, MX, MY, MZ, NA, NG, NI, NO, NZ,
OM, PA, PE, PG, PH, PL, PT, QA, RO, RS, RU, RW, SA,
SC, SD, SE, SG, SK, SL, SM, ST, SV, SY, TH, TJ, TM,
TN, TR, TT, TZ, UA, UG, US, UZ, VC, VN, ZA, ZM,
ZW.

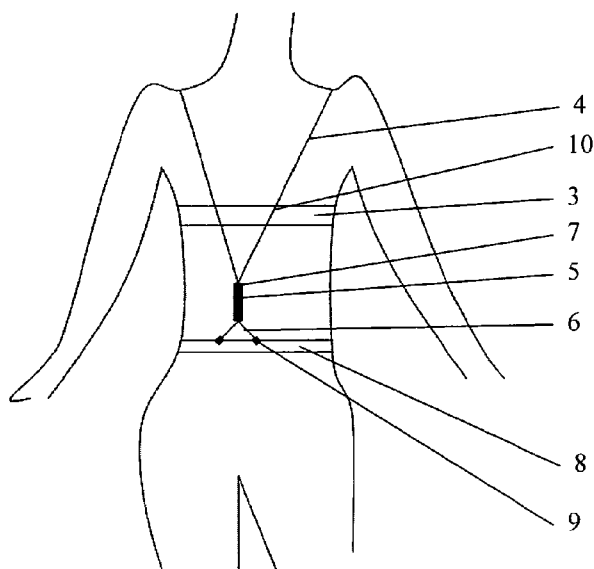
(84) Указанные государства (если не указано иначе, для
каждого вида региональной охраны): ARIPO (BW, GH,
GM, KE, LR, LS, MW, MZ, NA, RW, SD, SL, SZ, TZ,
UG, ZM, ZW), евразийский (AM, AZ, BY, KG, KZ, RU,
TJ, TM), европейский патент (AL, AT, BE, BG, CH, CY,
CZ, DE, DK, EE, ES, FI, FR, GB, GR, HR, HU, IE, IS, IT,
LT, LU, LV, MC, MK, MT, NL, NO, PL, PT, RO, RS, SE,
SI, SK, SM, TR), OAPI (BF, BJ, CF, CG, CI, CM, GA,
GN, GQ, GW, KM, ML, MR, NE, SN, TD, TG).

Опубликована:

— с отчётом о международном поиске (статья 21.3)

(54) Title: BRASSIERE

(54) Название изобретения : БЮСТГАЛЬТЕР



Фиг. 1

(57) Abstract: The invention relates to the garment industry. Technical result: increasing the range of brassieres having a novel design, effectively supporting large female breasts, relieving the thoracic spine, and removing the burden from the area surrounding the seventh thoracic vertebra. A brassiere contains two cups, which are connected in the front portion of the brassiere and are linked to an element (3) for wrapping around a person's back; two straps (4), which are connected to the upper portions of the cups and are elongated so as to be capable of passing over the person's shoulders and then intersecting the element (3) for wrapping around the person's back and connecting to a resilient element (5); at least one end element (6), in the form of a band, one end of which is connected to the resilient element (5) on the side of the resilient element which is opposite to a zone (7) to which the straps (4) are affixed, and said end element being capable of being connected to a belt (8) element of the person's clothing via a means located on the other end of the end element. The length of each strap (4) can be adjusted at a location between the cup and the place where the strap inter-

sects with the element (3) for wrapping around the person's back.

(57) Реферат:

[продолжение на следующей странице]

WO 2015/167352 A1



Изобретение относится к швейной промышленности. Технический результат: расширение арсенала бюстгалтеров новой конструкцией, обеспечение эффективной поддержки большой женской груди, разгрузка грудного отдела позвоночника, снятие нагрузки в области седьмого грудного позвонка. Бюстгалтер содержит две чашечки, соединенные в передней части бюстгалтера и связанные с элементом (3) для охвата спины человека, две бретели (4), соединенные с верхними частями чашечек и выполненные удлиненными с возможностью прохождения по плечам человека и далее пересекающие элемент (3) для охвата спины человека и прикрепленные к упругому элементу (5), по меньшей мере, один концевой элемент (6) в виде ленты, закрепленный одним концом на упругом элементе (5) со стороны последнего, противоположной зоне (7) крепления к нему бретелей (4), и выполненный с возможностью крепления на поясе (8) элемента одежды человека средством, расположенным на его другом конце. Каждая из бретелей (4) выполнена с возможностью регулирования длины на участке между чашечкой и местом сопряжения с элементом (3) для охвата спины.

Бюстгальтер

Область использования

Изобретение относится к швейной промышленности, а конкретно к бюстгальтеру, который, преимущественно, может быть использован
5 женщинами с большой грудью.

Уровень техники

Широко известен распространенный классический бюстгальтер, который содержит чашечки, соединенные в передней части бюстгальтера и связанные с элементом для охвата спины человека, а также две бретели,
10 соединенные с верхними частями чашечек, которые проходят по плечам человека и далее связаны с элементом для охвата спины человека. Застежка известного бюстгальтера располагается между двумя расположенными с противоположных сторон соединяемыми частями элемента для охвата спины.

15 При ношении бюстгальтера такой известной конструкции женщинами, имеющими большую грудь, самым распространённым заболеванием позвоночника является синдром застёжки – болезненность в области седьмого грудного позвонка. Конструкция известного бюстгальтера такова, что весь вес груди перераспределяется на элемент для охвата спины
20 и давит на застёжку, а та, в свою очередь, давит на расположенный под ней позвонок. Вначале появляется болезненность в области этого позвонка, затем возникают функциональные боли в шейном и поясничном отделах позвоночника, боль распространяется по всему позвоночнику. Женщину начинает беспокоить головная боль, боль в области поясницы. У женщины
25 из-за фиксации позвоночника и перераспределения веса груди на верхнегрудной отдел позвоночника появляется сутулость.

Известные конструкции бюстгалтеров не решают эту проблему.

Например, известен бюстгальтер, содержащий чашечки, соединенные в передней части бюстгальтера и связанные с элементами для
30 прохождения по бокам грудной клетки и оставляющие открытой спину. А также две бретели, соединенные с верхними частями чашечек, которые проходят по плечам человека и далее связаны с элементами для

прохождения по бокам грудной клетки. К элементам для прохождения по бокам грудной клетки в их продолжение сзади пришиты ленты, которые проходят под углом перекрестно и закрепляются на охватывающем бедра поясе (US 2136768 A, МПК А41С 1/06, 1938).

- 5 Бюстгальтер этой известной конструкции не формирует нагрузку в области седьмого грудного позвонка, но и не обеспечивает эффективную поддержку большой груди, поскольку в нем нет детали, охватывающей спину женщины.

Сущность изобретения

- 10 Технический результат настоящего изобретения заключается в расширении арсенала бюстгальтеров новой конструкцией, в обеспечении эффективной поддержки большой женской груди, разгрузке грудного отдела позвоночника и в снятии нагрузки в области седьмого грудного позвонка.

- Достижение этого технического результата обеспечивает
15 бюстгальтер, который содержит две чашечки, соединенные в передней части бюстгальтера и связанные с элементом для охвата спины человека, две бретели, соединенные с верхними частями чашечек и выполненные удлиненными с возможностью прохождения по плечам человека и далее пересекающие элемент для охвата спины человека и прикрепленные к
20 упругому элементу, а также, по меньшей мере, один концевой элемент в виде ленты, закрепленный одним концом на упругом элементе со стороны последнего, противоположной зоне крепления к нему бретелей, и выполненный с возможностью крепления на поясе элемента одежды человека средством, расположенным на его другом конце. При этом каждая
25 из бретелей выполнена с возможностью регулирования длины на участке между чашечкой и местом сопряжения с элементом для охвата спины.

В наилучшем варианте осуществления изобретения бретели в месте сопряжения с элементом для охвата спины соединены с ним с
возможностью движения бретелей относительно элемента для охвата спины

- 30 Вместе с тем, бретели в месте сопряжения с элементом для охвата спины могут быть соединены с ним неподвижно. В этом случае предпочтительно, что каждая из бретелей выполнена с возможностью

регулирования длины на участке между местом прикрепления к упругому элементу и местом сопряжения с элементом для охвата спины.

Упругий элемент, как правило, выполнен с возможностью упругого растяжения, по меньшей мере, в одном направлении, ортогональном элементу для охвата спины.

В наилучшем варианте осуществления изобретения бюстгальтер содержит застежку, которая расположена между чашечками или между двумя расположенными с противоположных сторон соединяемыми частями элемента для охвата спины.

10 **Осуществление изобретения**

Возможность осуществления изобретения подтверждается конкретным примером, который проиллюстрирован графическими материалами.

На фиг.1 и 2 схематично показана фигура женщины с бюстгальтером согласно изобретению: на фиг.1 – вид сзади, а на фиг.2 – вид спереди.

На фиг.3 и 4 показаны схемы мест сопряжения бретели с элементом для охвата спины: на фиг.3 - с возможностью движения бретелей относительно элемента для охвата спины, а на фиг.4 с неподвижным соединением бретели с элементом для охвата спины.

На фиг.5 схематично показана фигура женщины, вид сзади, с бюстгальтером согласно изобретению с неподвижным соединением бретели с элементом для охвата спины, когда каждая из бретелей выполнена с возможностью регулирования длины на участке между местом прикрепления к упругому элементу и местом сопряжения с элементом для охвата спины.

Бюстгальтер в соответствии с изобретением содержит две чашечки 1 (фиг.2), соединенные в передней части 2 бюстгальтера и связанные с элементом 3 (фиг.1) для охвата спины человека, две бретели 4, соединенные с верхними частями чашечек 1 и выполненные удлиненными с возможностью прохождения по плечам человека и далее пересекающие элемент 3 для охвата спины человека и прикрепленные к упругому элементу

5 (фиг.1), а также два концевых элемента 6, каждый в виде ленты, которые закреплены одним концом на упругом элементе 5 с его стороны, противоположной зоне 7 крепления к нему бретелей 4, и выполненные с возможностью крепления на поясе 8 элемента одежды человека средством 9 (например, в форме клипс европейского или французского типа), расположенным на его другом конце. Крепление может быть осуществлено к поясу, например, брюк или к поясу для чулков с помощью застёжки. Концы двух концевых элементов 6 со средствами 9 закрепляются на поясе на расстоянии друг от друга. Возможна реализация бюстгальтера в соответствии с изобретением с одним центральным концевым элементом, который располагается вдоль позвоночника.

Каждая из бретелей 4 выполнена с возможностью регулирования длины на участке между чашечкой 1 и местом сопряжения 10 с элементом 3 для охвата спины, для чего предусмотрены соответствующие регулирующие средства 11 (фиг.2) из числа известных.

Бретели 4 в месте 10 сопряжения с элементом 3 для охвата спины могут быть соединены с ним с возможностью движения (фиг.3) бретелей 4 относительно элемента 3 для охвата спины. Такой вариант может быть реализован формированием канала пришитой к элементу 3 для охвата спины накладкой, скобой или иным известным образом. Это предпочтительный вариант, отличающийся комфортностью, так как он позволяет в большей мере разгрузить позвоночник и усиливает фиксацию груди при наклоне вперёд. В этом варианте бюстгальтер в соответствии с изобретением может быть эффективно использован при занятиях спортом.

Бретели 4 в месте 10 сопряжения с элементом 3 для охвата спины соединены с ним неподвижно, например прошиты вместе. В этом случае каждая из бретелей 4 выполнена с возможностью регулирования длины на участке между местом прикрепления к упругому элементу 5 (фиг.5) и местом 10 сопряжения с элементом 3 для охвата спины, для чего предусмотрены соответствующие регулирующие средства 12 (фиг.2) из числа известных..

Упругий элемент 5 выполнен с возможностью упругого растяжения в одном направлении, ортогональном элементу 3 для охвата спины. Для упругого элемента 5 могут быть использованы смешанное волокно из шелка и шерсти, резинки из полиэстера или эластодиена – материал, используемый для изготовления подтяжек. Возможен вариант иного выполнения упругого элемента 5, например в виде детали, сшитой из нескольких текстильных резинок с двумя направлениями упругости под углом друг к другу по направлениям бретелей 4, либо из плоского отрезка упругого материала, в том числе из нетекстильного материала, например, из силиконовой резины и тому подобное. Упругий элемент 5 позволяет добиться надёжной фиксации бретелей 4 и амортизации при движении тела.

Застежку 13 (фиг.2) бюстгалтера расположенную между чашечками 1, но может быть расположена между двумя расположенными с противоположных сторон соединяемыми частями элемента 3 для охвата спины.

Бюстгалтер в соответствии с изобретением позволяет разгрузить грудной отдел позвоночника, чем исключается появление болезненности в шейном и поясничном отделах позвоночника, исключается появление сутулости. Это обеспечивается за счет снятия нагрузки в области седьмого грудного позвонка, поскольку усилие охвата грудной клетки элементом для охвата спины частично перераспределяется за счет соединения бретелей 4 с поясом 8 элемента одежды человека.

Бюстгалтер в соответствии с изобретением изготавливается из известных для изготовления бюстгалтеров материалов, из известных деталей и элементов. Для изготовления бюстгалтера в соответствии с изобретением используются известные технологии. Приведенный пример осуществления не является исчерпывающим. Возможны иные варианты практической реализации изобретения, которые будут соответствовать объему патентных прав.

30

Формула изобретения

1. Бюстгальтер, содержащий две чашечки, соединенные в передней части бюстгальтера и связанные с элементом для охвата спины человека, две бретели, соединенные с верхними частями чашечек и выполненные
5 удлиненными с возможностью прохождения по плечам человека и далее пересекающие элемент для охвата спины человека и прикрепленные к упругому элементу, по меньшей мере, один концевой элемент в виде ленты, закрепленный одним концом на упругом элементе со стороны последнего, противоположной зоне крепления к нему бретелей, и выполненный с
10 возможностью крепления на поясе элемента одежды человека средством, расположенным на его другом конце, при этом каждая из бретелей выполнена с возможностью регулирования длины на участке между чашечкой и местом сопряжения с элементом для охвата спины.

2. Бюстгальтер по п.1, отличающийся тем, что бретели в месте
15 сопряжения с элементом для охвата спины соединены с ним с возможностью движения бретелей относительно элемента для охвата спины

3. Бюстгальтер по п.1, отличающийся тем, что бретели в месте сопряжения с элементом для охвата спины соединены с ним неподвижно.

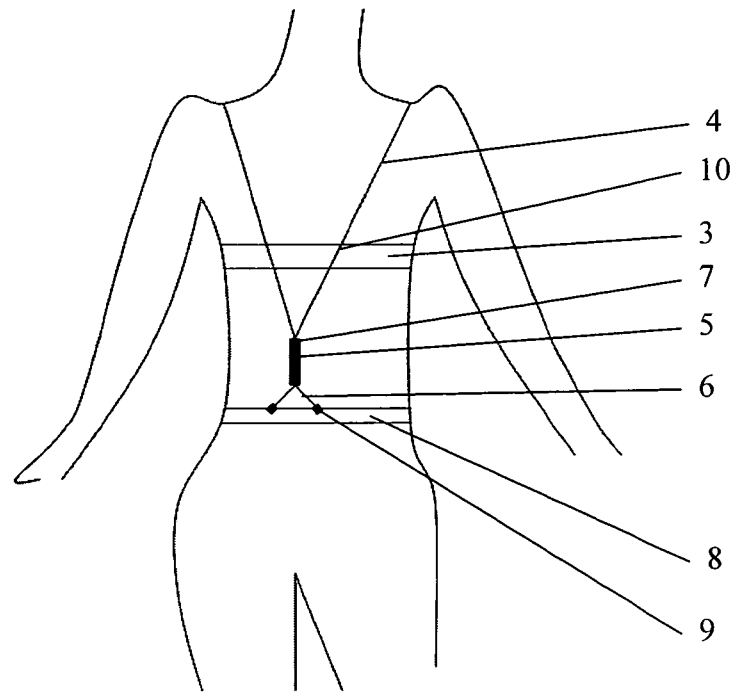
4. Бюстгальтер по п.3, отличающийся тем, что каждая из бретелей
20 выполнена с возможностью регулирования длины на участке между местом прикрепления к упругому элементу и местом сопряжения с элементом для охвата спины.

5. Бюстгальтер по любому из пунктов 1 - 4, отличающийся тем, что упругий элемент выполнен с возможностью упругого растяжения, по
25 меньшей мере, в одном направлении, ортогональном элементу для охвата спины.

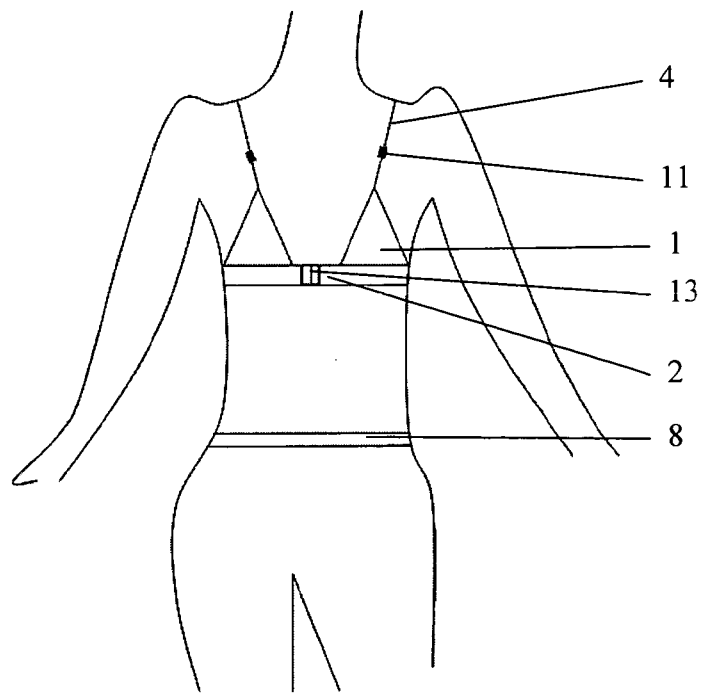
6. Бюстгальтер по любому из пунктов 1 - 4, отличающийся тем, что он содержит застежку бюстгальтера, расположенную между чашечками или
30 между двумя расположенными с противоположных сторон соединяемыми частями элемента для охвата спины.

7. Бюстгальтер по п.6, отличающийся тем, что он содержит застежку бюстгальтера, расположенную между чашечками или между двумя расположенными с противоположных сторон соединяемыми частями элемента для охвата спины.

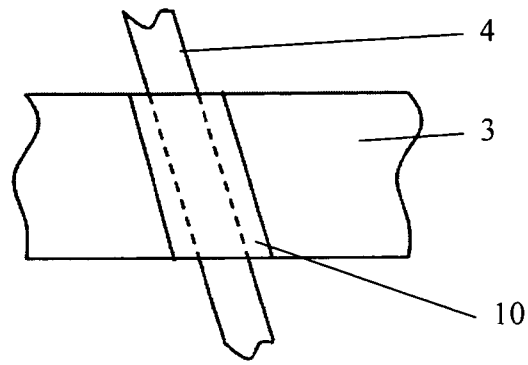
5



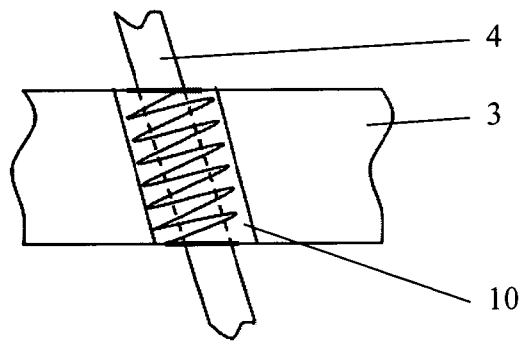
Фиг.1



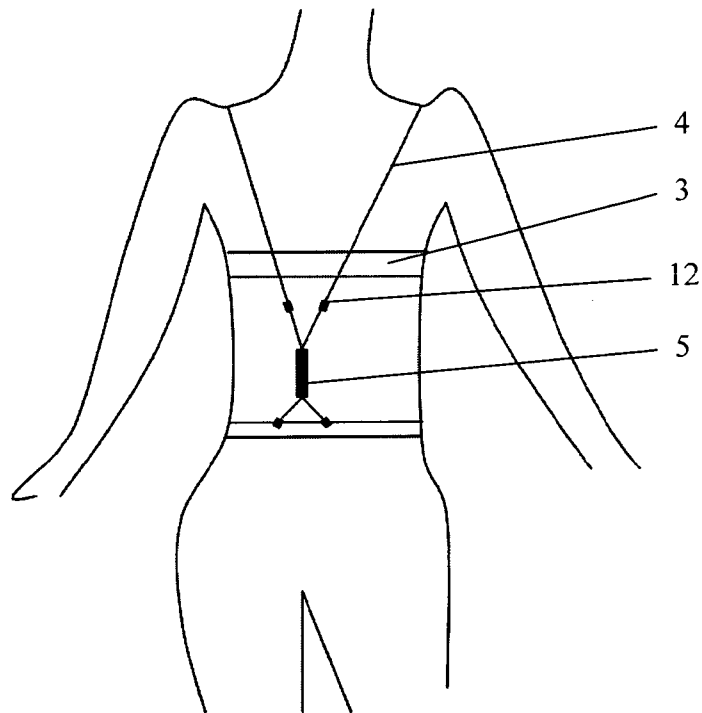
Фиг.2



Фиг.3



Фиг.4



Фиг.5

INTERNATIONAL SEARCH REPORT

International application No.
PCT/RU 2014/000558

A. CLASSIFICATION OF SUBJECT MATTER		
A41C 3/00 (2006.01)		
According to International Patent Classification (IPC) or to both national classification and IPC		
B. FIELDS SEARCHED		
Minimum documentation searched (classification system followed by classification symbols)		
A41C 3/00, 3/08, A41F 19/00, 15/00		
Documentation searched other than minimum documentation to the extent that such documents are included in the fields searched		
Electronic data base consulted during the international search (name of data base and, where practicable, search terms used)		
PatSearch (RUPTO internal), Espacenet, PAJ, USPTO, Information Retrieval System of FIPS		
C. DOCUMENTS CONSIDERED TO BE RELEVANT		
Category*	Citation of document, with indication, where appropriate, of the relevant passages	Relevant to claim No.
Y	US 3982547 A (AMY THELMA WALKER) 28.09.1976, col. 1, lines 55-68, col. 2, lines 1-40, fig. 1-5	1-7
Y	US 6162111 A (HEROFF GROUP, LLC) 19.12.2000, fig. 13A-13B	1-7
Y	RU 36945 U1 (OTKRYTOE AKTSIONERNOE OBSHESTVO "OBEDINENIE "VYMPEL") 10.04.2004, p. 7, fig. 4	1-7
Y	US 7645179 B2 (RONALD REDENIUS) 12.01.2010, fig. 3	3-4
Y	US 2012/0090078 A1 (DIANA VON OLNHAUSEN) 19.04.2012, fig. 3	4
A	US 4202343 A (DAVID L. ICHELSON) 13.05.1980	1-7
A	US 3746007 A (HI HAND SERRITELLA) 17.07.1973	1-7
A	US 2126591 A (MILDRED VOSS) 09.08.1938	1-7
<input type="checkbox"/> Further documents are listed in the continuation of Box C. <input type="checkbox"/> See patent family annex.		
* Special categories of cited documents:		
"A"	document defining the general state of the art which is not considered to be of particular relevance	"T" later document published after the international filing date or priority date and not in conflict with the application but cited to understand the principle or theory underlying the invention
"E"	earlier application or patent but published on or after the international filing date	"X" document of particular relevance; the claimed invention cannot be considered novel or cannot be considered to involve an inventive step when the document is taken alone
"L"	document which may throw doubts on priority claim(s) or which is cited to establish the publication date of another citation or other special reason (as specified)	"Y" document of particular relevance; the claimed invention cannot be considered to involve an inventive step when the document is combined with one or more other such documents, such combination being obvious to a person skilled in the art
"O"	document referring to an oral disclosure, use, exhibition or other means	"&" document member of the same patent family
"P"	document published prior to the international filing date but later than the priority date claimed	
Date of the actual completion of the international search	Date of mailing of the international search report	
29 January 2015 (29.01.2015)	05 February 2015 (05.02.2015)	
Name and mailing address of the ISA/ RU	Authorized officer	
Facsimile No.	Telephone No.	

ОТЧЕТ О МЕЖДУНАРОДНОМ ПОИСКЕ

Номер международной заявки

PCT/RU 2014/000558

<p>A. КЛАССИФИКАЦИЯ ПРЕДМЕТА ИЗОБРЕТЕНИЯ <i>A41C 3/00 (2006.01)</i></p> <p>Согласно Международной патентной классификации МПК</p>																									
<p>B. ОБЛАСТЬ ПОИСКА</p> <p>Проверенный минимум документации (система классификации с индексами классификации)</p> <p>A41C 3/00, 3/08, A41F 19/00, 15/00</p> <p>Другая проверенная документация в той мере, в какой она включена в поисковые подборки</p> <p>Электронная база данных, использовавшаяся при поиске (название базы и, если, возможно, используемые поисковые термины)</p> <p>PatSearch (RUPTO internal), Espacenet, PAJ, USPTO, Information Retrieval System of FIPS</p>																									
<p>C. ДОКУМЕНТЫ, СЧИТАЮЩИЕСЯ РЕЛЕВАНТНЫМИ:</p> <table border="1"> <thead> <tr> <th>Категория*</th> <th>Цитируемые документы с указанием, где это возможно, релевантных частей</th> <th>Относится к пункту №</th> </tr> </thead> <tbody> <tr> <td>Y</td> <td>US 3982547 A (AMY THELMA WALKER) 28.09.1976, кол. 1, строки 55-68, кол. 2, строки 1-40, фиг. 1-5</td> <td>1-7</td> </tr> <tr> <td>Y</td> <td>US 6162111 A (HEROFF GROUP, LLC) 19.12.2000, фиг. 13A-13B</td> <td>1-7</td> </tr> <tr> <td>Y</td> <td>RU 36945 U1 (ОТКРЫТОЕ АКЦИОНЕРНОЕ ОБЩЕСТВО "ОБЪЕДИНЕНИЕ "ВЫМПЕЛ") 10.04.2004, с. 7, фиг. 4</td> <td>1-7</td> </tr> <tr> <td>Y</td> <td>US 7645179 B2 (RONALD REDENIUS) 12.01.2010, фиг. 3</td> <td>3-4</td> </tr> <tr> <td>Y</td> <td>US 2012/0090078 A1 (DIANA VON OLNHAUSEN) 19.04.2012, фиг. 3</td> <td>4</td> </tr> <tr> <td>A</td> <td>US 4202343 A (DAVID L. ICHELSON) 13.05.1980</td> <td>1-7</td> </tr> <tr> <td>A</td> <td>US 3746007 A (HI HAND SERRITELLA) 17.07.1973</td> <td>1-7</td> </tr> </tbody> </table>		Категория*	Цитируемые документы с указанием, где это возможно, релевантных частей	Относится к пункту №	Y	US 3982547 A (AMY THELMA WALKER) 28.09.1976, кол. 1, строки 55-68, кол. 2, строки 1-40, фиг. 1-5	1-7	Y	US 6162111 A (HEROFF GROUP, LLC) 19.12.2000, фиг. 13A-13B	1-7	Y	RU 36945 U1 (ОТКРЫТОЕ АКЦИОНЕРНОЕ ОБЩЕСТВО "ОБЪЕДИНЕНИЕ "ВЫМПЕЛ") 10.04.2004, с. 7, фиг. 4	1-7	Y	US 7645179 B2 (RONALD REDENIUS) 12.01.2010, фиг. 3	3-4	Y	US 2012/0090078 A1 (DIANA VON OLNHAUSEN) 19.04.2012, фиг. 3	4	A	US 4202343 A (DAVID L. ICHELSON) 13.05.1980	1-7	A	US 3746007 A (HI HAND SERRITELLA) 17.07.1973	1-7
Категория*	Цитируемые документы с указанием, где это возможно, релевантных частей	Относится к пункту №																							
Y	US 3982547 A (AMY THELMA WALKER) 28.09.1976, кол. 1, строки 55-68, кол. 2, строки 1-40, фиг. 1-5	1-7																							
Y	US 6162111 A (HEROFF GROUP, LLC) 19.12.2000, фиг. 13A-13B	1-7																							
Y	RU 36945 U1 (ОТКРЫТОЕ АКЦИОНЕРНОЕ ОБЩЕСТВО "ОБЪЕДИНЕНИЕ "ВЫМПЕЛ") 10.04.2004, с. 7, фиг. 4	1-7																							
Y	US 7645179 B2 (RONALD REDENIUS) 12.01.2010, фиг. 3	3-4																							
Y	US 2012/0090078 A1 (DIANA VON OLNHAUSEN) 19.04.2012, фиг. 3	4																							
A	US 4202343 A (DAVID L. ICHELSON) 13.05.1980	1-7																							
A	US 3746007 A (HI HAND SERRITELLA) 17.07.1973	1-7																							
<p><input checked="" type="checkbox"/> последующие документы указаны в продолжении графы C. <input type="checkbox"/> данные о патентах-аналогах указаны в приложении</p>																									
<table border="1"> <tbody> <tr> <td>* Особые категории ссылочных документов:</td> <td>"Т" более поздний документ, опубликованный после даты международной подачи или приоритета, но приведенный для понимания принципа или теории, на которых основывается изобретение</td> </tr> <tr> <td>"А" документ, определяющий общий уровень техники и не считающийся особо релевантным</td> <td>"Х" документ, имеющий наиболее близкое отношение к предмету поиска; заявленное изобретение не обладает новизной или изобретательским уровнем, в сравнении с документом, взятым в отдельности</td> </tr> <tr> <td>"Е" более ранняя заявка или патент, но опубликованная на дату международной подачи или после нее</td> <td>"У" документ, имеющий наиболее близкое отношение к предмету поиска; заявленное изобретение не обладает изобретательским уровнем, когда документ взят в сочетании с одним или несколькими документами той же категории, такая комбинация документов очевидна для специалиста</td> </tr> <tr> <td>"L" документ, подвергающий сомнению притязание(я) на приоритет, или который приводится с целью установления даты публикации другого ссылочного документа, а также в других целях (как указано)</td> <td>"&" документ, являющийся патентом-аналогом</td> </tr> <tr> <td>"О" документ, относящийся к устному раскрытию, использованию, экспонированию и т.д.</td> <td></td> </tr> <tr> <td>"Р" документ, опубликованный до даты международной подачи, но после даты испрашиваемого приоритета</td> <td></td> </tr> </tbody> </table>		* Особые категории ссылочных документов:	"Т" более поздний документ, опубликованный после даты международной подачи или приоритета, но приведенный для понимания принципа или теории, на которых основывается изобретение	"А" документ, определяющий общий уровень техники и не считающийся особо релевантным	"Х" документ, имеющий наиболее близкое отношение к предмету поиска; заявленное изобретение не обладает новизной или изобретательским уровнем, в сравнении с документом, взятым в отдельности	"Е" более ранняя заявка или патент, но опубликованная на дату международной подачи или после нее	"У" документ, имеющий наиболее близкое отношение к предмету поиска; заявленное изобретение не обладает изобретательским уровнем, когда документ взят в сочетании с одним или несколькими документами той же категории, такая комбинация документов очевидна для специалиста	"L" документ, подвергающий сомнению притязание(я) на приоритет, или который приводится с целью установления даты публикации другого ссылочного документа, а также в других целях (как указано)	"&" документ, являющийся патентом-аналогом	"О" документ, относящийся к устному раскрытию, использованию, экспонированию и т.д.		"Р" документ, опубликованный до даты международной подачи, но после даты испрашиваемого приоритета													
* Особые категории ссылочных документов:	"Т" более поздний документ, опубликованный после даты международной подачи или приоритета, но приведенный для понимания принципа или теории, на которых основывается изобретение																								
"А" документ, определяющий общий уровень техники и не считающийся особо релевантным	"Х" документ, имеющий наиболее близкое отношение к предмету поиска; заявленное изобретение не обладает новизной или изобретательским уровнем, в сравнении с документом, взятым в отдельности																								
"Е" более ранняя заявка или патент, но опубликованная на дату международной подачи или после нее	"У" документ, имеющий наиболее близкое отношение к предмету поиска; заявленное изобретение не обладает изобретательским уровнем, когда документ взят в сочетании с одним или несколькими документами той же категории, такая комбинация документов очевидна для специалиста																								
"L" документ, подвергающий сомнению притязание(я) на приоритет, или который приводится с целью установления даты публикации другого ссылочного документа, а также в других целях (как указано)	"&" документ, являющийся патентом-аналогом																								
"О" документ, относящийся к устному раскрытию, использованию, экспонированию и т.д.																									
"Р" документ, опубликованный до даты международной подачи, но после даты испрашиваемого приоритета																									
<p>Дата действительного завершения международного поиска</p> <p>29 января 2015 (29.01.2015)</p>	<p>Дата отправки настоящего отчета о международном поиске</p> <p>05 февраля 2015 (05.02.2015)</p>																								
<p>Наименование и адрес ISA/RU: Федеральный институт промышленной собственности, Бережковская наб., 30-1, Москва, Г-59, ГСП-3, Россия, 125993 Факс: (8-495) 531-63-18, (8-499) 243-33-37</p>	<p>Уполномоченное лицо: Е. Корнетова Телефон № (495)531-64-81</p>																								

ОТЧЕТ О МЕЖДУНАРОДНОМ ПОИСКЕ

Номер международной заявки

PCT/RU 2014/000558

С. (Продолжение). ДОКУМЕНТЫ СЧИТАЮЩИЕСЯ РЕВАЛЕНТНЫМИ		
Категория*	Цитируемые документы с указанием, где это возможно, релевантных частей	Относится к пункту №
А	US 2126591 A (MILDRED VOSS) 09.08.1938	1-7