

(12) МЕЖДУНАРОДНАЯ ЗАЯВКА, ОПУБЛИКОВАННАЯ В СООТВЕТСТВИИ С  
ДОГОВОРом О ПАТЕНТНОЙ КООПЕРАЦИИ (РСТ)

(19) Всемирная Организация  
Интеллектуальной Собственности  
Международное бюро



(10) Номер международной публикации  
**WO 2015/099573 A1**

(43) Дата международной публикации  
02 июля 2015 (02.07.2015)

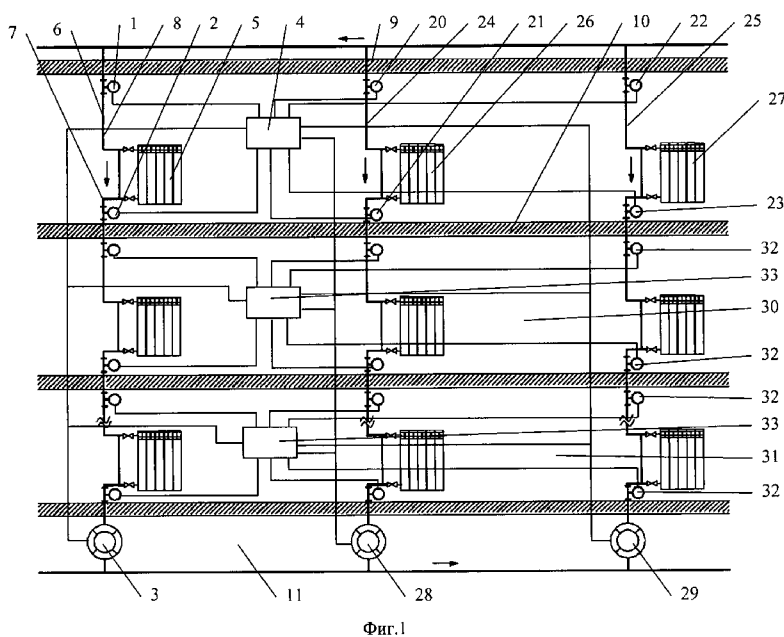
WIPO | PCT

- (51) Международная патентная классификация:  
F24D 10/00 (2006.01) F24D 19/00 (2006.01)  
G01K 17/08 (2006.01)
- (21) Номер международной заявки: PCT/RU2014/000394
- (22) Дата международной подачи: 29 мая 2014 (29.05.2014)
- (25) Язык подачи: Русский
- (26) Язык публикации: Русский
- (30) Данные о приоритете: 201400062 25 декабря 2013 (25.12.2013) EA
- (72) Изобретатель; и  
(71) Заявитель : МЕЛЬНИКОВ, Павел Эдуардович (MEL'NIKOV, Pavel Eduardovich) [RU/RU]; ул. Бадаева, 7, кв. 99 Санкт-Петербург, 193318, St.Petersburg (RU).
- (74) Агент: ЧИКИН, Иван Анатольевич (CHIKIN, Ivan Anatol'evich); а/я 19, ул. Адмирала Лазарева, 35/1, Москва, 117041, Moscow (RU).
- (81) Указанные государства (если не указано иначе, для каждого вида национальной охраны): AE, AG, AL, AM, AO, AT, AU, AZ, BA, BB, BG, BH, BN, BR, BW, BY, BZ, CA, CH, CL, CN, CO, CR, CU, CZ, DE, DK, DM, DO, DZ, EC, EE, EG, ES, FI, GB, GD, GE, GH, GM, GT, HN, HR, HU, ID, IL, IN, IR, IS, JP, KE, KG, KN, KP, KR, KZ, LA, LC, LK, LR, LS, LT, LU, LY, MA, MD, ME, MG, MK, MN, MW, MX, MY, MZ, NA, NG, NI, NO, NZ, OM, PA, PE, PG, PH, PL, PT, QA, RO, RS, RU, RW, SA, SC, SD, SE, SG, SK, SL, SM, ST, SV, SY, TH, TJ, TM, TN, TR, TT, TZ, UA, UG, US, UZ, VC, VN, ZA, ZM, ZW.
- (84) Указанные государства (если не указано иначе, для каждого вида региональной охраны): ARIPO (BW, GH, GM, KE, LR, LS, MW, MZ, NA, RW, SD, SL, SZ, TZ, UG, ZM, ZW), евразийский (AM, AZ, BY, KG, KZ, RU, TJ, TM), европейский патент (AL, AT, BE, BG, CH, CY, CZ, DE, DK, EE, ES, FI, FR, GB, GR, HR, HU, IE, IS, IT, LT, LU, LV, MC, MK, MT, NL, NO, PL, PT, RO, RS, SE, SI, SK, SM, TR), OAPI (BF, BJ, CF, CG, CI, CM, GA, GN, GQ, GW, KM, ML, MR, NE, SN, TD, TG).

[продолжение на следующей странице]

(54) Title: SYSTEM FOR METERING HEAT IN SINGLE-PIPE VERTICAL SYSTEM FOR HEATING BUILDING OR STRUCTURE

(54) Название изобретения : СИСТЕМА УЧЕТА ТЕПЛА ДЛЯ ОДНОТРУБНОЙ ВЕРТИКАЛЬНОЙ СИСТЕМЫ ОТОПЛЕНИЯ ЗДАНИЯ ИЛИ СООРУЖЕНИЯ



(57) Abstract: The invention relates to heating systems. A system contains at least two sensors for measuring the temperature of a heat-carrier at the inlet and outlet of a vertical pipe for feeding the heat-carrier, a flowmeter, and a computing device which is connected, in order to receive data, to the temperature sensors and to the flowmeter. The temperature sensors are resistive, and are connected to the computing device by means of four conductors which are connected in pairs to terminals of a resistive sensitive element; one pair of conductors is connected to the computing device in order to supply electric current, and the second pair serves for measuring voltage. The computing device is capable of calculating data regarding a heat release rate over a metered period of time on the basis of a difference in temperature of the heat-carrier, received from the temperature

sensors, and the volume of heat-carrier which has flowed past, and is also capable of extrapolating the received heat release rate data beyond the metered period of time. The technical result consists in providing a precise measurement of a difference in temperatures, and in reliably metering heat release rate data.

(57) Реферат:

[продолжение на следующей странице]

WO 2015/099573 A1

Опубликована:

— с учётом о международном поиске (статья 21.3)

---

Изобретение относится к системам отопления. Система содержит, по меньшей мере, два датчика для измерения температуры теплоносителя на входе и выходе вертикальной трубы подачи теплоносителя, расходомер и вычислительное устройство, связанное для получения данных с датчиками температуры и расходомером. Датчики температуры выполнены резистивными и связаны с вычислительным устройством четырьмя проводниками, попарно подключенными к контактам резистивного чувствительного элемента, одна пара проводников подключена к вычислительному устройству для подачи электрического тока, а вторая пара служит для измерения напряжения. Вычислительное устройство выполнено с возможностью расчета данных о расходе тепла за учетный промежуток времени по разнице температур теплоносителя, полученных от датчиков температуры, и объему протекшего теплоносителя, а также с возможностью вывода полученных данных о расходе тепла за учетный промежуток времени. Технический результат - обеспечение точного измерения перепада температур и надежного учета данных о расходе тепла.

**Система учета тепла  
для однотрубной вертикальной системы отопления  
здания или сооружения**

**Область использования**

5           Изобретение относится к системам отопления зданий или сооружений, а конкретно к системе учета тепла для однотрубной вертикальной (стояковой) системы водяного отопления здания или сооружений. Под водяным (иногда называют паровым) отоплением в смысле  
10           данного изобретения следует понимать не только использование в системе отопления воды в качестве жидкого теплоносителя, прокачиваемого через расположенные в помещениях приборы водяного отопления (радиаторы, конвекторы), но также и иные типы теплоносителей, имеющих, как правило, водную основу. Под однотрубной вертикальной системой водяного отопления здания или сооружения следует понимать не буквально одну  
15           трубу, а соединенные участки трубы на этажах здания или сооружения, к которым на каждом этаже последовательно подключены приборы водяного отопления.

**Известный уровень техники**

          Известна система учета тепла для однотрубной вертикальной  
20           системы отопления здания, содержащая датчики температуры теплоносителя, которые установлены на связанных с прибором водяного отопления участках вертикальной трубы подачи теплоносителя смежно горизонтальным потолочным перекрытиям помещений на каждом этаже здания, а также расходомер, установленный на отдельной сплошной  
25           вертикальной трубе подачи теплоносителя в подвальном помещении для учета объема протекающего по системе теплоносителя (RU 2374566 С1, МПК F24D 19/00, 2009).

          Датчики температуры в этом известном решении осуществляют передачу данных по беспроводной линии связи на вычислительное  
30           устройство, которое по разнице данных с датчика температуры теплоносителя у потолка помещения и с датчика температуры у потолка

расположенного этажом ниже помещения, а также с учетом объема теплоносителя, протекшего через данную вертикальную межэтажную систему труб, осуществляет расчет данных о расходе тепла за учетный промежуток времени.

5            В этом известном решении из-за использования беспроводной линии связи для передачи данных от датчиков температуры система учета тепла имеет слабую помехозащищенность. Один датчик температуры используется совместно для учета тепла в двух разных помещениях на смежных этажах, имеющих разные вычислительные устройства и  
10 администрируемые, как правило, разными собственниками помещений. Монтаж системы на разных этажах усложняет решение организационных вопросов по установке системы учета расхода тепла, когда это делается в ранее возведенном здании или сооружении. Случайное или умышленное повреждение одного из датчиков температуры приведет к выходу из строя  
15 одновременно двух вычислительных устройств, администрируемых разными собственниками помещений.

В случае прямого электрического подключения датчиков температуры к вычислительным устройствам с использованием проводников, возможно искажение полученных данных о температуре  
20 теплоносителя, поскольку такое подключение может привести к сложению токовых сигналов с двух аналогово-цифровых преобразователей двух вычислительных устройств, подключенных к одному датчику температуры.

### **Сущность изобретения**

25            Технический результат заключается в расширении арсенала средств для учета тепла в однотрубных вертикальных системах отопления зданий или сооружений, в обеспечении точного измерения перепада температур и надежного учета данных о расходе тепла с использованием средств, которые монтируются и располагаются в пределах одного или нескольких помещений на одном этаже здания или сооружения.

Достижение этого технического результата обеспечивает система учета тепла для однетрубной вертикальной системы отопления здания или сооружения, которая содержит:

5 - по меньшей мере, два резистивных датчика температуры, которые установлены на связанных с одним или с несколькими подключенными параллельно приборам водяного отопления участках вертикальной трубы подачи теплоносителя смежно противоположным горизонтальным перекрытиям помещения здания или сооружения для измерения температуры теплоносителя на входе и выходе вертикальной трубы подачи  
10 теплоносителя;

- расходомер, установленный на вертикальной трубе подачи теплоносителя для учета объема протекающего по ней теплоносителя;

15 - вычислительное устройство, электрически связанное для получения данных с резистивными датчиками температуры и с расходомером.

Каждый из резистивных датчиков температуры связан с вычислительным устройством четырьмя электрическими проводниками, попарно подключенными к противоположным контактам резистивного чувствительного элемента резистивного датчика температуры.

20 Одна пара проводников, подключенных к противоположным контактам резистивного чувствительного элемента, подключена к вычислительному устройству для подачи электрического тока на резистивный чувствительный элемент, а вторая – для измерения напряжения на резистивном чувствительном элементе.

25 Вычислительное устройство выполнено с возможностью расчета данных о расходе тепла за учетный промежуток времени по разнице температур теплоносителя на входе и выходе вертикальной трубы подачи теплоносителя, полученных от резистивных датчиков температуры, и объему протекшего теплоносителя, а также с возможностью вывода  
30 полученных данных о расходе тепла за учетный промежуток времени.

К вычислительному устройству могут быть подключены одна или несколько пар резистивных датчиков температуры, которые установлены

смежно противоположным горизонтальным перекрытиям здания или сооружения на участках одной или нескольких вертикальных труб подачи теплоносителя, расположенных смежно в одном или в нескольких помещениях здания или сооружения, причем каждая из вертикальных труб

5 подачи теплоносителя подключена к своему одному или к нескольким подключенным параллельно приборам водяного отопления и на каждой из вертикальных труб подачи теплоносителя установлены свои расходомеры, которые также подключены к вычислительному устройству.

При этом вычислительное устройство выполнено с возможностью

10 расчета и суммирования данных о расходе тепла за учетный промежуток времени по разнице температур теплоносителя на входе и выходе каждой вертикальной трубы подачи теплоносителя, резистивные датчики которых подключены к вычислительному устройству, а также с возможностью вывода полученных данных о суммарном расходе тепла за учетный

15 промежуток времени по всем указанным вертикальным трубам подачи теплоносителя.

Возможен вариант, что в помещениях на одном или нескольких других этажах здания или сооружения смонтированы аналогично расположенные отдельные резистивные датчики температуры, а также

20 аналогично связанные с ними отдельные вычислительные устройства, причем к каждому из этих вычислительных устройств подключены общие для всех этажей расходомеры на каждой вертикальной трубе подачи теплоносителя, с распределением подключений расходомеров по вычислительным устройствам в зависимости от подключения резистивных

25 датчиков температуры, установленных на той или иной вертикальной трубе подачи теплоносителя.

#### **Возможность осуществления изобретения**

Возможность осуществления изобретения поясняется примером системы учета тепла для однотрубной вертикальной системы отопления

30 здания или сооружения, которая проиллюстрирована графическими материалами:

- на фиг.1 показана принципиальная схема системы учета тепла для однетрубной вертикальной системы отопления здания или сооружения;

- на фиг.2 показана электрическая схема подключения резистивного датчика температуры;

5           - на фиг.3 и на фиг.4 представлены чертежи тройника для монтажа на трубе подачи теплоносителя резистивного датчика температуры: на фиг.3 - вид сбоку в разрезе, а на фиг.4 – вид сверху.

10           - на фиг.5 и на фиг.6 представлены чертежи втулки для закрепления резистивного датчика температуры в тройнике для монтажа на трубе подачи теплоносителя: на фиг.5 - вид сбоку в разрезе, а на фиг.6 – вид на торец, располагающийся снаружи.

- на фиг.7 показан винт для фиксации резистивного датчика температуры во втулке для закрепления резистивного датчика температуры в тройнике для монтажа на трубе подачи теплоносителя, вид сбоку;

15           - на фиг.8 показана фотография резистивного датчика температуры, закрепленного во втулке для крепления в тройнике для монтажа на трубе подачи теплоносителя.

20           Система учета тепла для однетрубной вертикальной системы отопления здания или сооружения содержит два резистивных датчика 1 и 2 температуры, расходомер 3, а также вычислительное устройство 4 (фиг.1).

25           Резистивные датчики 1 и 2 температуры установлены на связанных с прибором 5 водяного отопления участках 6 и 7 вертикальной трубы 8 подачи теплоносителя смежно противоположным горизонтальным перекрытиям 9 и 10 помещения здания или сооружения для измерения температуры теплоносителя на входе и выходе вертикальной трубы 8 подачи теплоносителя.

30           Расходомер 3 установлен на вертикальной трубе 8 подачи теплоносителя для учета объема протекающего по ней теплоносителя и располагается, как правило, в подвальном помещении 11 здания или сооружения.

            Вычислительное устройство 4 электрически связано для получения данных с резистивными датчиками 1 и 2 температуры и с расходомером 3.

Каждый из резистивных датчиков 1 и 2 температуры связан с вычислительным устройством 4 четырьмя электрическими проводниками 12-15 (фиг.2), попарно подключенными к противоположным контактам резистивного чувствительного элемента 16 (RD) резистивного датчика 1, 2  
5 температуры.

Одна пара проводников 13, 14, подключенных к противоположным контактам резистивного чувствительного элемента 16, подключена к вычислительному устройству 4 для подачи электрического тока на резистивный чувствительный элемент 16 (эта пара проводников 13, 14 на  
10 схеме на фиг.2 подключена к показанному условно источнику 17 электрического тока). Вторая пара проводников 12, 15, подключенных к противоположным контактам резистивного чувствительного элемента 16, обеспечивает измерения напряжения на резистивном чувствительном элементе 16 (эта пара проводников 12, 15 на схеме на фиг.2 подключена к  
15 показанному условно и обозначенному буквой «V» средству 18 измерения напряжения).

Такая схема подключения резистивных датчиков 1 и 2 температуры исключает влияние паразитного сопротивления проводов (на схеме на фиг.2 условно обозначены элементами 19 с буквенным обозначением «RP») на  
20 точность вычисления перепада температур. Длина проводников подключения может достигать 150 м, при этом погрешность измерения температуры составляет менее 0,1 °С. Такая схема подключения резистивных датчиков 1 и 2 позволяет фиксировать сверхмалые значения изменения сопротивления. По проводникам 12, 14 вычислительное  
25 устройство 4 оценивает исправность подключения резистивного датчика 1, 2 температуры.

Вычислительное устройство 4 выполнено с возможностью расчета данных о расходе тепла за учетный промежуток времени по разнице температур теплоносителя на входе и выходе вертикальной трубы 8 подачи  
30 теплоносителя, полученных от резистивных датчиков 1, 2 температуры, и объему протекшего теплоносителя, измеренного расходомером 3, а также с



возможностью вывода полученных данных о расходе тепла за учетный промежуток времени.

В реальных условиях к вычислительному устройству 4 подключены пары резистивных датчиков 1, 2, 20, 21, 22, 23 температуры, которые  
5 установлены смежно противоположным горизонтальным перекрытиям 9, 10 здания или сооружения на участках нескольких вертикальных труб 24, 25 подачи теплоносителя, расположенных смежно в одном или в нескольких помещениях здания или сооружения.

Каждая из вертикальных труб 24, 25 подачи теплоносителя  
10 подключены к своим приборам водяного отопления 26, 27 (возможен вариант подключения вертикальной трубы 8, 24, 25 к нескольким подключенным параллельно приборам водяного отопления – этот вариант на схеме не проиллюстрирован) и на каждой из вертикальных труб 8, 24, 25  
15 подачи теплоносителя установлены свои расходомеры 3, 28, 29, которые также подключены к вычислительному устройству 4.

При этом вычислительное устройство 3, наряду с указанными выше функциями, выполнено с возможностью расчета и суммирования данных о расходе тепла за учетный промежуток времени по разнице температур теплоносителя на входе и выходе каждой вертикальной трубы 8, 24, 25  
20 подачи теплоносителя, резистивные датчики 1, 2, 20, 21, 22, 23 которых подключены к вычислительному устройству 4, а также с возможностью вывода полученных данных о суммарном расходе тепла за учетный промежуток времени по всем указанным вертикальным трубам 8, 24, 25  
25 подачи теплоносителя.

В помещениях здания или сооружения на одном или нескольких других этажах 30, 31 здания или сооружения смонтированы аналогично расположенные отдельные резистивные датчики 32 температуры, а также аналогично связанные с ними отдельные вычислительные устройства 33.

К каждому из этих вычислительных устройств 4, 33 подключены  
30 общие для всех этажей расходомеры 3, 28, 29 на каждой вертикальной трубе 8, 24, 25 подачи теплоносителя, с распределением подключений расходомеров 8, 24, 25 по вычислительным устройствам в зависимости от

подключения резистивных датчиков температуры 1, 2, 20, 21, 22, 23, установленных на той или иной вертикальной трубе 8, 24, 25 подачи теплоносителя.

Вычислительное устройство 4, 33 может быть реализовано с использованием известных устройств, предназначенных для сбора показаний со счётчиков о потреблённых ресурсах воды, тепла и электричества, обеспечивающих индикацию текущих и архивных данных по нескольким обрабатываемым каналам с помощью дисплеев, которые также могут иметь возможность передачи данных в организации, ответственные за обслуживание. В частности, может быть использован известный прибор AMBUS ZS-60, производимый компанией Aquametro AG и способный принимать и обрабатывать информацию от 60 аналоговых или дискретных точек контроля.

Вычислительное устройство 4, 33 обеспечивает расчет количества потребленной тепловой энергии по формуле:

$$Q = \tau \sum_1^J (t_{i-1} - t_i) c G_{vi}, \text{ где}$$

$\tau$  - время;

$t_{i-1}$  – температура теплоносителя на входе в квартиру;

$t_i$  – температура теплоносителя на выходе из квартиры;

$G_{vi}$  – расход теплоносителя в стояке;

$c$  – тепловой коэффициент;

$J$  – количество стояков в квартире.

Тепловой коэффициент «с» определяется в зависимости от свойств используемого теплоносителя. В России этот тепловой коэффициент определяется в соответствии с приложением А к Национальному стандарту РФ ГОСТ Р ЕН 1434-1-2006.

Для учета объема теплоносителя могут быть использованы расходомеры 3, 28, 29 известных конструкций. В частности, могут быть использованы конструкции известных водосчетчиков, обеспечивающих передачу данных по проводным линиям связи вычислительным устройствам. Например, водосчетчик VALTEC VLF-R-I компании VALTEC

S.r.L. Подобные водосчетчики описаны в патентных документах. Например, RU 125695 U1, МПК G01F 15/06, 10.03.2013 или RU 126453 U1, МПК G01F 15/06, 27.03.2013.

Из числа резистивных датчиков температуры теплоносителя 1, 2,  
5 20, 21, 22, 23, 32 предпочтительно использовать датчики с резистивным чувствительным элементом 16 из платины. В частности, могут быть использованы стержневые конструкции, аналогичные изделию TEAT PT 1000 группы компаний ProDual.

Датчик температуры теплоносителя 1, 2, 20, 21, 22, 23, 32 выполнен  
10 в виде полого герметичного стержня 34 (фиг.8) с одним глухим концом 35, где располагается резистивный чувствительный элемент. Со стороны второго конца из полого герметичного стержня 34 выводятся кабель 36 с проводниками для подключения.

Крепление такого устройства на трубе осуществляется с  
15 использованием тройника (фиг.3, 4) для установки стержневого резистивного датчика температуры теплоносителя.

Тройник (фиг.3, 4) для установки стержневого резистивного датчика температуры теплоносителя содержит корпус 37, имеющий с противоположных сторон муфтовые патрубки 38 с внутренними участками  
20 резьбы 39 для соединения с концами труб. Полости муфтовых патрубков 38 соединены прямым каналом 40.

Корпус 37 выполнен с радиальным патрубком 41, отверстие 42 которого открыто в прямой канал 40. Отверстие 42 радиального патрубка выполнена со стороны свободного конца 43 с резьбовым участком 44. Далее  
25 в направлении внутрь отверстие 42 уменьшается в диаметре с образованием ступеньки 45.

Крепление стержня 34 резистивного датчика температуры теплоносителя осуществляется с использованием втулки 46 (фиг.5, 8), в центральное отверстие 47 которой вставляется стержень 34. Во втулке 46  
30 выполнено радиальное резьбовое отверстие 48, в которое вворачивается винт 49 (фиг.7, 8), фиксирующий стержень 34 в отверстии 47 втулки 46. Втулка 46 выполнена с участком 49 наружной резьбы со стороны, где

выступает стержень 34 концом 35, которым она закрепляется в отверстии 42 корпуса 37.

Для герметизации на стержень 34 одевается уплотнительное кольцо 50 (фиг.8), изготовленное из упругого материала и имеющее поперечное сечение тела в форме круга. Это уплотнительное кольцо 50 зажимается между поверхностью ступеньки 45 и поверхностью торца 51 втулки 46, плотно обжимая стержень 34, чем и обеспечивается герметичность соединения.

Для исключения неразрешенного демонтажа крепление стержня 34 может пломбироваться. Для этого на корпусе 37 предусмотрено ушко 52 (фиг.3) с отверстием 53, лежащее в плоскости корпуса 37, проходящей через оси прямого канала 40 и радиального патрубка 41. Ушко сопряжено с боковыми наружными поверхностями корпуса 37 и радиального патрубка 41. В головке 54 винта 49 выполнено отверстие 55. Во втулке 46 также имеется отверстие 56 (фиг.6), проходящее от поверхности торца 57 и открытое в полость проточки 58, выполненной смежно торцу 57. Через отверстия 53, 55, 56 продевается проволока, которая фиксируется пломбой, предотвращая несанкционированный демонтаж крепления стержня 34 и исключая непрофессиональное вмешательство в работу системы.

Приведенный пример осуществления изобретения не является исчерпывающим. Возможны иные варианты осуществления изобретения, соответствующие объему патентных притязаний. Все входящие в выполненную в соответствии с изобретение систему учета тепла для однотрубной вертикальной системы отопления здания или сооружения элементы изготавливаются по известным технологиям из известных для подобных конструкций материалов.

### Формула изобретения

1. Система учета тепла для однотрубной вертикальной системы отопления здания или сооружения, содержащая,

по меньшей мере, два резистивных датчика температуры, которые  
5 установлены на связанных с одним или с несколькими подключенными параллельно приборами водяного отопления участках вертикальной трубы подачи теплоносителя смежно противоположным горизонтальным перекрытиям помещения здания или сооружения для измерения температуры теплоносителя на входе и выходе вертикальной трубы подачи  
10 теплоносителя,

расходомер, установленный на вертикальной трубе подачи теплоносителя для учета объема протекающего по ней теплоносителя,

вычислительное устройство, электрически связанное для получения данных с резистивными датчиками температуры и с расходомером,

15 каждый из резистивных датчиков температуры связан с вычислительным устройством четырьмя электрическими проводниками, попарно подключенными к противоположным контактам резистивного чувствительного элемента резистивного датчика температуры,

одна пара проводников, подключенных к противоположным  
20 контактам резистивного чувствительного элемента, подключена к вычислительному устройству для подачи электрического тока на резистивный чувствительный элемент, а вторая – для измерения напряжения на резистивном чувствительном элементе,

при этом вычислительное устройство выполнено с возможностью  
25 расчета данных о расходе тепла за учетный промежуток времени по разнице температур теплоносителя на входе и выходе вертикальной трубы подачи теплоносителя, полученных от резистивных датчиков температуры, и объему протекшего теплоносителя, а также с возможностью вывода полученных данных о расходе тепла за учетный промежуток времени.

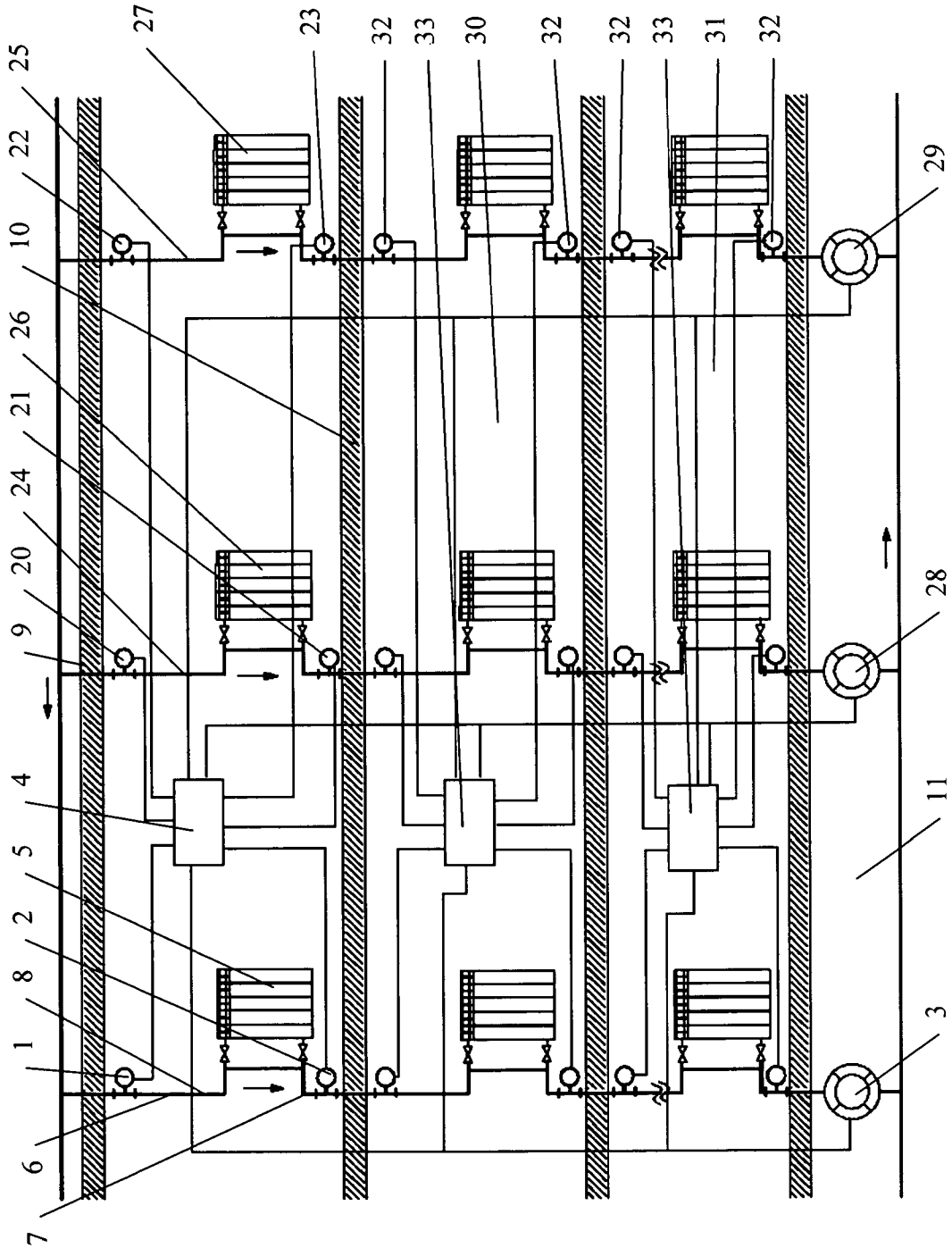
30 2. Система по п.1, отличающаяся тем, что к вычислительному устройству подключены одна или несколько пар резистивных датчиков

температуры, которые установлены смежно противоположным горизонтальным перекрытиям здания или сооружения на участках одной или нескольких вертикальных труб подачи теплоносителя, расположенных смежно в одном или в нескольких помещениях здания или сооружения,

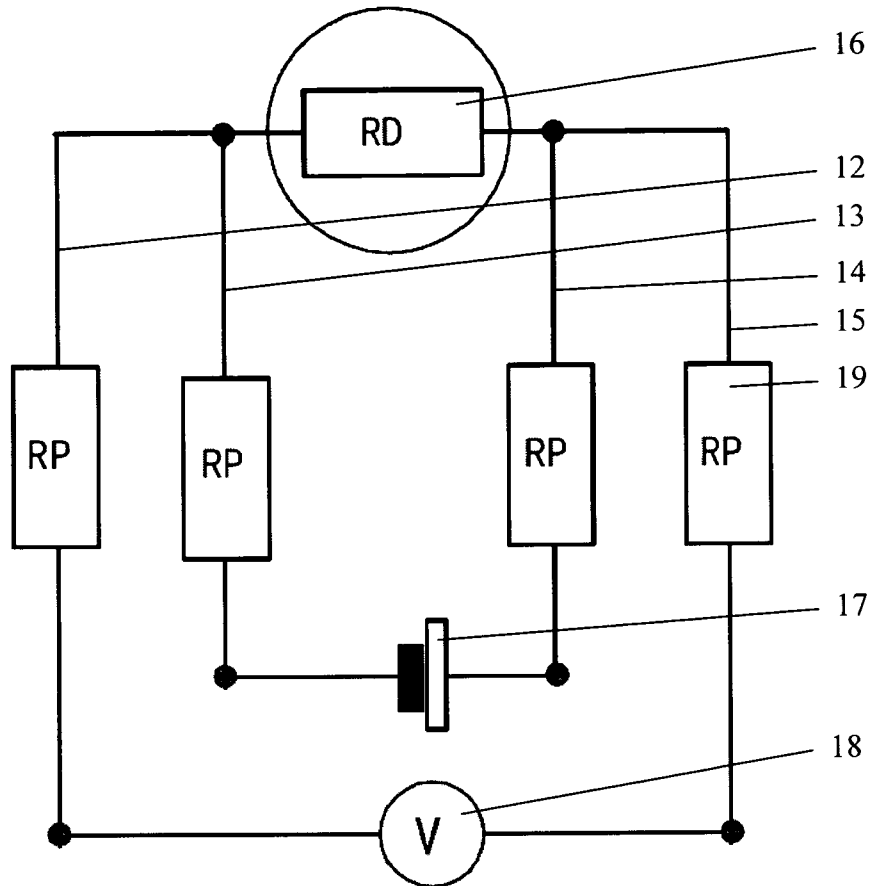
5           причем каждая из вертикальных труб подачи теплоносителя подключена к своему одному или к нескольким подключенным параллельно приборам водяного отопления и на каждой из вертикальных труб подачи теплоносителя установлены свои расходомеры, которые также подключены к вычислительному устройству,

10           при этом вычислительное устройство выполнено с возможностью расчета и суммирования данных о расходе тепла за учетный промежуток времени по разнице температур теплоносителя на входе и выходе каждой вертикальной трубы подачи теплоносителя, резистивные датчики которых подключены к вычислительному устройству, а также с возможностью  
15 вывода полученных данных о суммарном расходе тепла за учетный промежуток времени по всем указанным вертикальным трубам подачи теплоносителя.

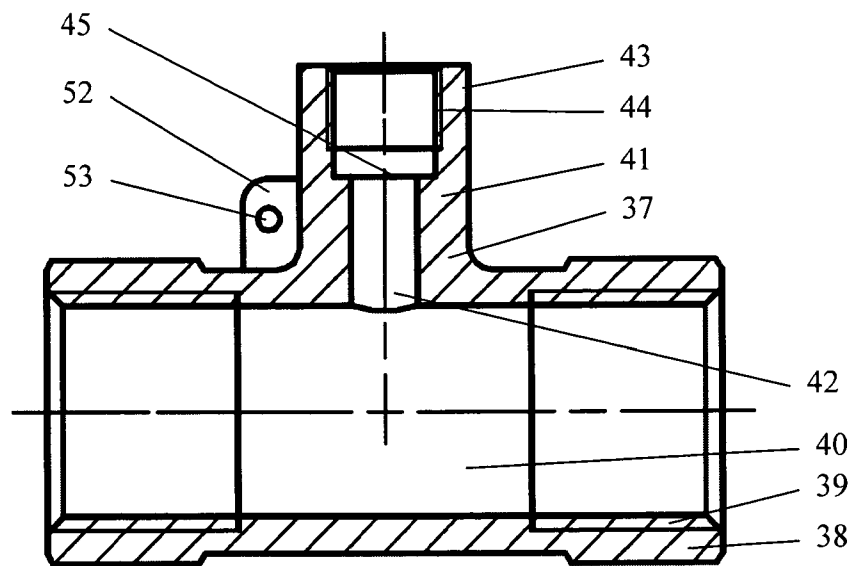
3. Система по п.2 , отличающаяся тем, что в помещениях на одном или нескольких других этажах здания или сооружения смонтированы  
20 аналогично расположенные отдельные резистивные датчики температуры, а также аналогично связанные с ними отдельные вычислительные устройства, причем к каждому из этих вычислительных устройств подключены общие для всех этажей расходомеры на каждой вертикальной трубе подачи теплоносителя, с распределением подключений расходомеров по  
25 вычислительным устройствам в зависимости от подключения резистивных датчиков температуры, установленных на той или иной вертикальной трубе подачи теплоносителя.



Фиг.1

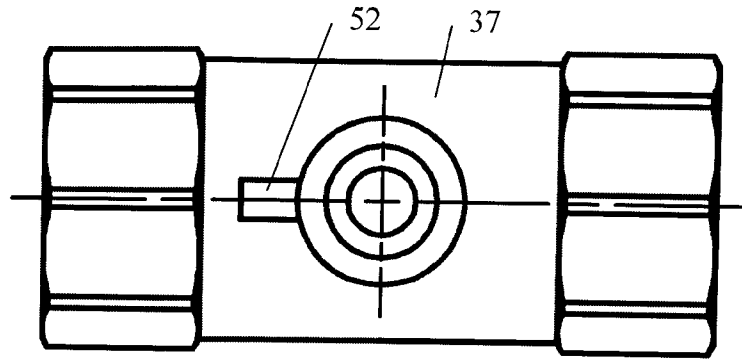


Фиг.2

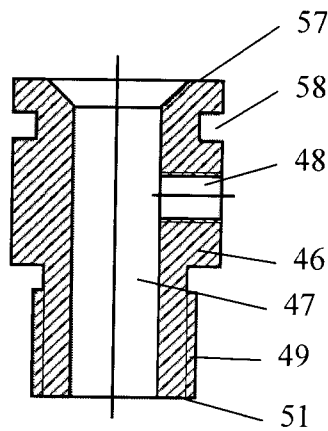


Фиг.3

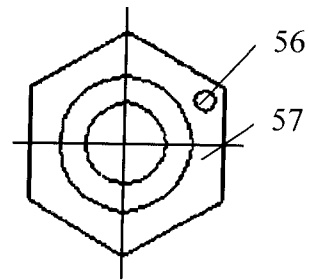




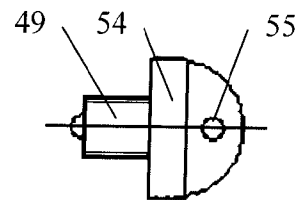
Фиг.4



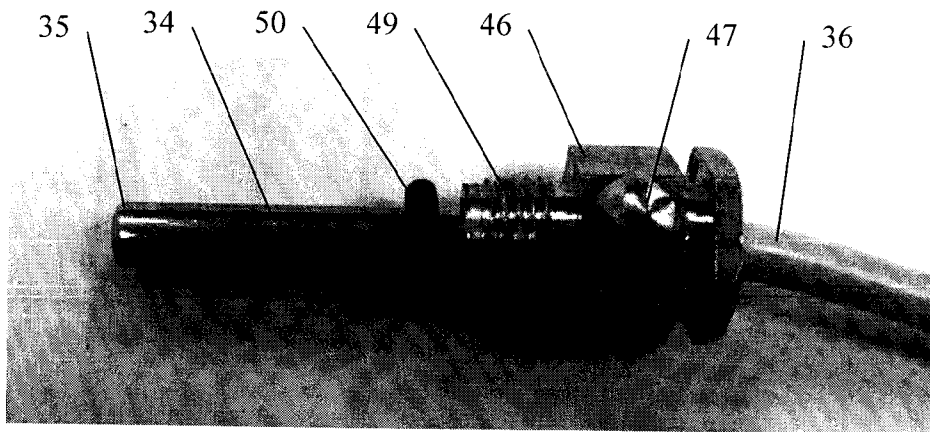
Фиг.5



Фиг.6



Фиг.7



Фиг.8

## INTERNATIONAL SEARCH REPORT

International application No.  
PCT/RU 2014/000394

A. CLASSIFICATION OF SUBJECT MATTER F24D 10/00 (2006.01) G01K 17/08 (2006.01) F24D 19/00 (2006.01) According to International Patent Classification (IPC) or to both national classification and IPC		
B. FIELDS SEARCHED Minimum documentation searched (classification system followed by classification symbols) F24D 10/00, 19/00, G01K 17/00, 17/08, 7/00 Documentation searched other than minimum documentation to the extent that such documents are included in the fields searched Electronic data base consulted during the international search (name of data base and, where practicable, search terms used) PatSearch (RUPTO internal), USPTO, PAJ, Esp@cenet, Information Retrieval System of FIPS		
C. DOCUMENTS CONSIDERED TO BE RELEVANT		
Category*	Citation of document, with indication, where appropriate, of the relevant passages	Relevant to claim No.
Y	RU 112410 U1 (OBSHESTVO S OGRANICHENNOI OTVETSTVENNOSTIU "REGIONALNYI CENTR ENERGoeffektivnosti i Normirovaniya" OOO "VLADREGIONENERGO") 10.01.2012, p.5 lines 5-45, p.6 line 13-S.7 line 25, fig. 1	1-3
Y	JP H03295426 A (YAMATAKE HONEYWELL CO LTD) 26.12.1991, abstract, fig. 7	1-3
A	RU 6890 U1 (AKCIONERNOE OBSHESTVO ZAKRYTOGO TIPA - CENTR PROMYSHLENNOGO PRIBOROSTROENIYA "CENTRPRIBOR") 16.06.1998	1-3
A	UA 24382 U (KRAVCHUK LEONID VLADIMIROVICH) 25.06.2007	1-3
<input type="checkbox"/> Further documents are listed in the continuation of Box C. <input type="checkbox"/> See patent family annex.		
* Special categories of cited documents: "A" document defining the general state of the art which is not considered to be of particular relevance "E" earlier application or patent but published on or after the international filing date "L" document which may throw doubts on priority claim(s) or which is cited to establish the publication date of another citation or other special reason (as specified) "O" document referring to an oral disclosure, use, exhibition or other means "P" document published prior to the international filing date but later than the priority date claimed "T" later document published after the international filing date or priority date and not in conflict with the application but cited to understand the principle or theory underlying the invention "X" document of particular relevance; the claimed invention cannot be considered novel or cannot be considered to involve an inventive step when the document is taken alone "Y" document of particular relevance; the claimed invention cannot be considered to involve an inventive step when the document is combined with one or more other such documents, such combination being obvious to a person skilled in the art "&" document member of the same patent family		
Date of the actual completion of the international search 20 October 2014 (20.10.2014)		Date of mailing of the international search report 06 November 2014 (06.11.2014)
Name and mailing address of the ISA/ Facsimile No.		Authorized officer Telephone No.

**ОТЧЕТ О МЕЖДУНАРОДНОМ ПОИСКЕ**

Номер международной заявки

PCT/RU 2014/000394

<p>A. КЛАССИФИКАЦИЯ ПРЕДМЕТА ИЗОБРЕТЕНИЯ</p> <p style="text-align: center;"><i>F24D 10/00 (2006.01)</i> <i>G01K 17/08 (2006.01)</i> <i>F24D 19/00 (2006.01)</i></p> <p>Согласно Международной патентной классификации МПК</p>																	
<p>B. ОБЛАСТЬ ПОИСКА</p> <p>Проверенный минимум документации (система классификации с индексами классификации)</p> <p style="text-align: center;">F24D 10/00, 19/00, G01K 17/00, 17/08, 7/00</p> <p>Другая проверенная документация в той мере, в какой она включена в поисковые подборки</p> <p>Электронная база данных, использовавшаяся при поиске (название базы и, если, возможно, используемые поисковые термины)</p> <p style="text-align: center;">PatSearch (RUPTO internal), USPTO, PAJ, Esp@cenet, Information Retrieval System of FIPS</p>																	
<p>C. ДОКУМЕНТЫ, СЧИТАЮЩИЕСЯ РЕЛЕВАНТНЫМИ:</p> <table border="1"> <thead> <tr> <th>Категория*</th> <th>Цитируемые документы с указанием, где это возможно, релевантных частей</th> <th>Относится к пункту №</th> </tr> </thead> <tbody> <tr> <td>Y</td> <td>RU 112410 U1 (ОБЩЕСТВО С ОГРАНИЧЕННОЙ ОТВЕТСТВЕННОСТЬЮ "РЕГИОНАЛЬНЫЙ ЦЕНТР ЭНЕРГОЭФФЕКТИВНОСТИ И НОРМИРОВАНИЯ" ООО "ВЛАДРЕГИОНЭНЕРГО") 10.01.2012, с.5 строки 5-45, с.6 строка 13-с.7 строка 25, фиг. 1</td> <td>1-3</td> </tr> <tr> <td>Y</td> <td>JP H03295426 A (YAMATAKE HONEYWELL CO LTD) 26.12.1991, реферат, фиг. 7</td> <td>1-3</td> </tr> <tr> <td>A</td> <td>RU 6890 U1 (АКЦИОНЕРНОЕ ОБЩЕСТВО ЗАКРЫТОГО ТИПА - ЦЕНТР ПРОМЫШЛЕННОГО ПРИБОРОСТРОЕНИЯ "ЦЕНТРПРИБОР") 16.06.1998</td> <td>1-3</td> </tr> <tr> <td>A</td> <td>UA 24382 U (КРАВЧУК ЛЕОНИД ВЛАДИМИРОВИЧ) 25.06.2007</td> <td>1-3</td> </tr> </tbody> </table>			Категория*	Цитируемые документы с указанием, где это возможно, релевантных частей	Относится к пункту №	Y	RU 112410 U1 (ОБЩЕСТВО С ОГРАНИЧЕННОЙ ОТВЕТСТВЕННОСТЬЮ "РЕГИОНАЛЬНЫЙ ЦЕНТР ЭНЕРГОЭФФЕКТИВНОСТИ И НОРМИРОВАНИЯ" ООО "ВЛАДРЕГИОНЭНЕРГО") 10.01.2012, с.5 строки 5-45, с.6 строка 13-с.7 строка 25, фиг. 1	1-3	Y	JP H03295426 A (YAMATAKE HONEYWELL CO LTD) 26.12.1991, реферат, фиг. 7	1-3	A	RU 6890 U1 (АКЦИОНЕРНОЕ ОБЩЕСТВО ЗАКРЫТОГО ТИПА - ЦЕНТР ПРОМЫШЛЕННОГО ПРИБОРОСТРОЕНИЯ "ЦЕНТРПРИБОР") 16.06.1998	1-3	A	UA 24382 U (КРАВЧУК ЛЕОНИД ВЛАДИМИРОВИЧ) 25.06.2007	1-3
Категория*	Цитируемые документы с указанием, где это возможно, релевантных частей	Относится к пункту №															
Y	RU 112410 U1 (ОБЩЕСТВО С ОГРАНИЧЕННОЙ ОТВЕТСТВЕННОСТЬЮ "РЕГИОНАЛЬНЫЙ ЦЕНТР ЭНЕРГОЭФФЕКТИВНОСТИ И НОРМИРОВАНИЯ" ООО "ВЛАДРЕГИОНЭНЕРГО") 10.01.2012, с.5 строки 5-45, с.6 строка 13-с.7 строка 25, фиг. 1	1-3															
Y	JP H03295426 A (YAMATAKE HONEYWELL CO LTD) 26.12.1991, реферат, фиг. 7	1-3															
A	RU 6890 U1 (АКЦИОНЕРНОЕ ОБЩЕСТВО ЗАКРЫТОГО ТИПА - ЦЕНТР ПРОМЫШЛЕННОГО ПРИБОРОСТРОЕНИЯ "ЦЕНТРПРИБОР") 16.06.1998	1-3															
A	UA 24382 U (КРАВЧУК ЛЕОНИД ВЛАДИМИРОВИЧ) 25.06.2007	1-3															
<p><input type="checkbox"/> последующие документы указаны в продолжении графы C.      <input type="checkbox"/> данные о патентах-аналогах указаны в приложении</p>																	
<p>* Особые категории ссылочных документов:</p> <table border="0"> <tr> <td style="vertical-align: top;"> <p>“А” документ, определяющий общий уровень техники и не считающийся особо релевантным</p> <p>“Е” более ранняя заявка или патент, но опубликованная на дату международной подачи или после нее</p> <p>“L” документ, подвергающий сомнению притязание(я) на приоритет, или который приводится с целью установления даты публикации другого ссылочного документа, а также в других целях (как указано)</p> <p>“O” документ, относящийся к устному раскрытию, использованию, экспонированию и т.д.</p> <p>“P” документ, опубликованный до даты международной подачи, но после даты испрашиваемого приоритета</p> </td> <td style="vertical-align: top;"> <p>“T” более поздний документ, опубликованный после даты международной подачи или приоритета, но приведенный для понимания принципа или теории, на которых основывается изобретение</p> <p>“X” документ, имеющий наиболее близкое отношение к предмету поиска; заявленное изобретение не обладает новизной или изобретательским уровнем, в сравнении с документом, взятым в отдельности</p> <p>“Y” документ, имеющий наиболее близкое отношение к предмету поиска; заявленное изобретение не обладает изобретательским уровнем, когда документ взят в сочетании с одним или несколькими документами той же категории, такая комбинация документов очевидна для специалиста</p> <p>“&amp;” документ, являющийся патентом-аналогом</p> </td> </tr> </table>			<p>“А” документ, определяющий общий уровень техники и не считающийся особо релевантным</p> <p>“Е” более ранняя заявка или патент, но опубликованная на дату международной подачи или после нее</p> <p>“L” документ, подвергающий сомнению притязание(я) на приоритет, или который приводится с целью установления даты публикации другого ссылочного документа, а также в других целях (как указано)</p> <p>“O” документ, относящийся к устному раскрытию, использованию, экспонированию и т.д.</p> <p>“P” документ, опубликованный до даты международной подачи, но после даты испрашиваемого приоритета</p>	<p>“T” более поздний документ, опубликованный после даты международной подачи или приоритета, но приведенный для понимания принципа или теории, на которых основывается изобретение</p> <p>“X” документ, имеющий наиболее близкое отношение к предмету поиска; заявленное изобретение не обладает новизной или изобретательским уровнем, в сравнении с документом, взятым в отдельности</p> <p>“Y” документ, имеющий наиболее близкое отношение к предмету поиска; заявленное изобретение не обладает изобретательским уровнем, когда документ взят в сочетании с одним или несколькими документами той же категории, такая комбинация документов очевидна для специалиста</p> <p>“&amp;” документ, являющийся патентом-аналогом</p>													
<p>“А” документ, определяющий общий уровень техники и не считающийся особо релевантным</p> <p>“Е” более ранняя заявка или патент, но опубликованная на дату международной подачи или после нее</p> <p>“L” документ, подвергающий сомнению притязание(я) на приоритет, или который приводится с целью установления даты публикации другого ссылочного документа, а также в других целях (как указано)</p> <p>“O” документ, относящийся к устному раскрытию, использованию, экспонированию и т.д.</p> <p>“P” документ, опубликованный до даты международной подачи, но после даты испрашиваемого приоритета</p>	<p>“T” более поздний документ, опубликованный после даты международной подачи или приоритета, но приведенный для понимания принципа или теории, на которых основывается изобретение</p> <p>“X” документ, имеющий наиболее близкое отношение к предмету поиска; заявленное изобретение не обладает новизной или изобретательским уровнем, в сравнении с документом, взятым в отдельности</p> <p>“Y” документ, имеющий наиболее близкое отношение к предмету поиска; заявленное изобретение не обладает изобретательским уровнем, когда документ взят в сочетании с одним или несколькими документами той же категории, такая комбинация документов очевидна для специалиста</p> <p>“&amp;” документ, являющийся патентом-аналогом</p>																
<p>Дата действительного завершения международного поиска</p> <p style="text-align: center;">20 октября 2014 (20.10.2014)</p>		<p>Дата отправки настоящего отчета о международном поиске</p> <p style="text-align: center;">06 ноября 2014 (06.11.2014)</p>															
<p>Наименование и адрес ISA/RU: ФИПС, РФ,123995, Москва, Г-59, ГСП-5, Бережковская наб., 30-1 Факс: (499) 243-33-37</p>		<p>Уполномоченное лицо:  Елисеев Н. Телефон № (499) 240-25-91</p>															