

(12) МЕЖДУНАРОДНАЯ ЗАЯВКА, ОПУБЛИКОВАННАЯ В СООТВЕТСТВИИ С
ДОГОВОРом О ПАТЕНТНОЙ КООПЕРАЦИИ (РСТ)

(19) Всемирная Организация
Интеллектуальной Собственности
Международное бюро



(10) Номер международной публикации
WO 2014/104938 A1

(43) Дата международной публикации
03 июля 2014 (03.07.2014)

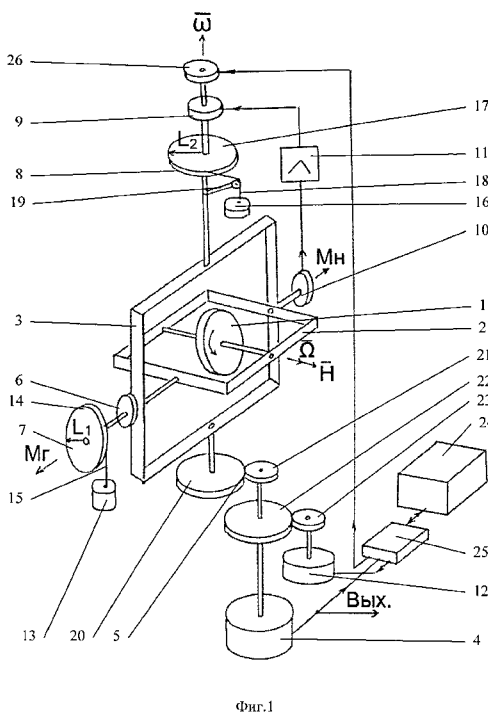
WIPO | РСТ

- (51) Международная патентная классификация:
F03G 3/00 (2006.01) *G01C 19/00* (2013.01)
F03G 7/08 (2006.01)
- (21) Номер международной заявки: РСТ/RU2013/001141
- (22) Дата международной подачи:
20 декабря 2013 (20.12.2013)
- (25) Язык подачи: Русский
- (26) Язык публикации: Русский
- (30) Данные о приоритете:
2012157558 27 декабря 2012 (27.12.2012) RU
- (72) Изобретатель; и
(71) Заявитель : ЗАЙЦЕВ, Анатолий Николаевич (ZA-
YTSEV, Anatoly Nikolaevich) [RU/RU]; Пролетарский
туп., 11, Московская обл. мкр. Первомайский, г.
Королев, 141069, Moskovskaya obl. mkr. Pervomajskij, g.
Korolev (RU).
- (81) Указанные государства (если не указано иначе, для
каждого вида национальной охраны): AE, AG, AL, AM,
AO, AT, AU, AZ, BA, BB, BG, BH, BN, BR, BW, BY,
BZ, CA, CH, CL, CN, CO, CR, CU, CZ, DE, DK, DM,
DO, DZ, EC, EE, EG, ES, FI, GB, GD, GE, GH, GM, GT,
HN, HR, HU, ID, IL, IN, IR, IS, JP, KE, KG, KN, KP, KR,
KZ, LA, LC, LK, LR, LS, LT, LU, LY, MA, MD, ME,
MG, MK, MN, MW, MX, MY, MZ, NA, NG, NI, NO, NZ,
OM, PA, PE, PG, PH, PL, PT, QA, RO, RS, RU, RW, SA,
SC, SD, SE, SG, SK, SL, SM, ST, SV, SY, TH, TJ, TM,
TN, TR, TT, TZ, UA, UG, US, UZ, VC, VN, ZA, ZM,
ZW.
- (84) Указанные государства (если не указано иначе, для
каждого вида региональной охраны): ARIPO (BW, GH,
GM, KE, LR, LS, MW, MZ, NA, RW, SD, SL, SZ, TZ,
UG, ZM, ZW), евразийский (AM, AZ, BY, KG, KZ, RU,
TJ, TM), европейский патент (AL, AT, BE, BG, CH, CY,
CZ, DE, DK, EE, ES, FI, FR, GB, GR, HR, HU, IE, IS, IT,
LT, LU, LV, MC, MK, MT, NL, NO, PL, PT, RO, RS, SE,

[продолжение на следующей странице]

(54) Title: DEVICE FOR GENERATING ELECTRICAL ENERGY

(54) Название изобретения : УСТРОЙСТВО ДЛЯ ВЫРАБОТКИ ЭЛЕКТРОЭНЕРГИИ



AA Gyroscopic torque
BB Load torque
CC Out

(57) Abstract: This invention relates to power engineering. The aim of the invention is to optimize the specific energy performance and the weight and dimensional characteristics of a device for generating electrical energy using a gravitational field, and more particularly to provide for constant power at the generator output by enabling the continual rotation of the generator, and to permit a reduction in the overall weight of the device. The device for generating electrical energy provides for the production of electrical energy using a low-speed generator that converts the mechanical rotational energy of the outer frame of a gyroscope in a two-axis gimbal suspension (a balanced gyroscope with three degrees of freedom), which precesses as a result of interaction with the gravitational field of the planet, into electrical energy.

(57) Реферат: Изобретение относится к электроэнергетике. Задача изобретения заключается в оптимизации удельных энергетических и габаритно-массовых характеристик устройства для выработки электроэнергии, использующего гравитационное поле, в частности, в обеспечении постоянной мощности на выходе генератора за счет обеспечения его непрерывного вращения и в снижении веса устройства в целом. Устройство для выработки электроэнергии обеспечивает производство электроэнергии низкооборотным генератором, преобразующим механическую энергию вращения, прецессирующей в результате взаимодействия с гравитационным полем планеты внешней рамки гироскопа в двухосном кардановом подвесе (трехстепенной астатический гироскоп), в электрическую энергию.

WO 2014/104938 A1



SI, SK, SM, TR), OAPI (BF, BJ, CF, CG, CI, CM, GA, GN, GQ, GW, KM, ML, MR, NE, SN, TD, TG).

— до истечения срока для изменения формулы изобретения и с повторной публикацией в случае получения изменений (правило 48.2(h))

Опубликована:

— с отчётом о международном поиске (статья 21.3)

Устройство для выработки электроэнергии

Область использования

Изобретение относится к электроэнергетике, а конкретно к устройству для выработки электроэнергии, которое обеспечивает
5 производство электроэнергии низкооборотным генератором, преобразующим механическую энергию вращения прецессирующей в результате взаимодействия с гравитационным полем планеты внешней рамки гироскопа в двухосном кардановом подвесе (трехстепенной астатический гироскоп), в электрическую энергию.

10 Уровень техники

Известно устройство для выработки электроэнергии на основе двухстепенного гироскопа, включающее поддерживаемую воздушной подушкой платформу, на которой смонтированы роторы, вращающиеся
15 вокруг осей, параллельных плоскости платформы. Платформа установлена с возможностью вращения, благодаря воздушной подушке, вокруг оси, скрещивающейся или пересекающейся с осями вращения роторов под прямым углом, и кинематически связана через повышающий редуктор с низкооборотным генератором электрического тока. Для эффективного
20 вращения платформы на ней может быть смонтировано до 28 роторов (DE 102006057073 A1, МПК F03G 3/00, 2008).

Известное решение предусматривает варианты осуществления. В одном варианте роторы размещаются осями радиально в замкнутом корпусе в форме кольцевого тора, ось которого соответствует оси вращения
25 платформы. В другом варианте роторы располагаются в теле платформы осями вертикально и расположены по окружности с центром на оси вращения платформы. Известное решение оговаривает использование магнитных и пневматических динамических опор для роторов, в которых роторы вращаются, наличие повышающего редуктора со значительным передаточным отношением 1:1000, а также массивность как платформы, так
30 и роторов.

Массивность платформы и роторов в известном решении обусловлена необходимостью развития большого собственного кинетического момента. Поскольку угловая скорость вращения Земли имеет малую величину- 15 градусов в час, получить приемлемую величину крутящего момента для генератора можно только имея большой гироскоп. В результате имеем устройство с очень большими габаритами и весом и вырабатывающее, как указано в заявке, только 1 кВт/час электроэнергии при собственном весе устройства до 1 т. При этом используется сложный повышающий редуктор с передаточным отношением 1:1000, обладающий сам по себе значительным трением и, соответственно, в тысячу раз уменьшающий величину крутящего момента, передаваемого от платформы на генератор.

Известно устройство для выработки электроэнергии на основе трехстепенного астатического гироскопа, которое содержит корпус, трехстепенной астатический гироскоп в кардановом подвесе с маховиком, установленным с возможностью вращения во внутренней рамке, установленной с возможностью вращения вокруг оси, ортогональной оси вращения маховика, во внешней рамке, которая, в свою очередь, установлена с возможностью вращения вокруг оси, параллельной оси суточного вращения Земли, в корпусе, а также электрогенератор, с которым кинематически связана внешняя рамка через повышающий редуктор для передачи вращения от внешней рамки к электрогенератору (US 5313850 А, МПК G01С 19/18, 1994).

Устройство также содержит арретир, выполненный с возможностью поворота внутренней рамки вокруг ее оси вращения относительно внешней, который может быть выполнен в виде двигателя-генератора и который установлен на внешней рамки в зоне расположения на ней одной из динамических опор внутренней рамки, и устройство угловой ориентации оси внутренней рамки относительно внешней, которое обеспечивает возвратно-поступательное перемещение другой динамической опоры внутренней рамки во внешней в направлении, параллельном оси вращения внешней рамки в корпусе.

Известное устройство имеет ограниченные функциональные возможности, выражающиеся в необходимости использовать гироскоп с большим собственным кинетическим моментом и, как следствие, большие габариты и вес устройства. Крутящий момент, прикладываемый к валу генератора, возникает в процессе прецессионного движения гироскопа и равен произведению величины собственного кинетического момента гироскопа на угловую скорость вращения Земли. Угловая скорость вращения Земли имеет малую величину - 15 град/час.

При использовании генератора с выходной мощностью 1 кВт и номинальной частотой вращения 428 об/мин, на вал генератора известного устройства должен подаваться крутящий момент величиной 2 кг·м. Учитывая, что стандартная собственная угловая скорость вращения гироскопа составляет 30000 об/мин, величина собственного кинетического момента гироскопа в данном конкретном случае будет составлять 27500 кг·м·с. Такой собственный кинетический момент может иметь гироскоп с ротором радиусом 1 м и массой 175 кг. В результате, устройство имеет очень большие габариты и вес и вырабатывает только 1 кВт/час электроэнергии.

Кроме того, генератор известного устройства работает в импульсном режиме, вызванном необходимостью возврата гироскопа в исходное положение при совмещении вектора собственного кинетического момента гироскопа с вектором угловой скорости вращения Земли. В известном устройстве необходимо отслеживать угол широты места расположения устройства. Если ось внешней рамки установлена вертикально, то гироскоп реагирует только на проекцию вектора угловой скорости Земли, равную произведению величины угловой скорости вращения Земли на синус широты места. Соответственно, на экваторе устройство не работает, так как проекция вектора угловой скорости Земли будет равна нулю.

Сущность изобретения

Задача изобретения заключается в оптимизации удельных энергетических и габаритно-массовых характеристик устройства для

выработки электроэнергии, использующего гравитационное поле, в частности, в обеспечении постоянной мощности на выходе генератора за счет обеспечения его непрерывного вращения и в снижении веса устройства в целом.

- 5 Решение поставленной задачи обеспечивает устройство для выработки электроэнергии, которое содержит:
- корпус;
 - трехступенной астатический гироскоп в двухосном кардановом подвесе с приводимым во вращение электродвигателем ротором,
 - 10 установленным с возможностью вращения во внутренней рамке, установленной с возможностью вращения вокруг горизонтальной оси, ортогональной оси вращения ротора, во внешней рамке, которая, в свою очередь, установлена с возможностью вращения вокруг вертикальной оси в корпусе;
 - 15 - низкооборотный электрогенератор, кинематически связанный с внешней рамкой через повышающий редуктор для передачи вращения от внешней рамки к электрогенератору;
 - арретир, выполненный с возможностью управления фиксацией углового положения внутренней рамки по ее оси вращения относительно
 - 20 внешней рамки, по меньшей мере, в пределах ± 1 градус от горизонтального расположения оси ротора;
 - узел статической моментной нагрузки внутренней рамки, смонтированный на оси внутренней рамки для ее нагружения с целью уравнивания в динамике постоянным по величине моментом вокруг
 - 25 оси ее вращения;
 - узел гравитационной статической моментной нагрузки внешней рамки, смонтированный на оси внешней рамки для возможности ее нагружения постоянным по величине и приложенным вокруг оси ее вращения моментом, противоположным направлению момента
 - 30 сопротивления, создаваемого на внешней рамке низкооборотным электрогенератором, и соответствующим ему по величине;

- устройство динамической моментной нагрузки внешней рамки для приложения момента к внешней рамке;

- датчик угла поворота внутренней рамки относительно внешней рамки, связанный через блок управления с устройством динамической моментной нагрузки внешней рамки.

Кинематическая связь внешней рамки с генератором выполнена с возможностью принудительного вращения внешней рамки для пусковой раскрутки от встроенного или дополнительно подключаемого на этапе запуска устройства для выработки электрической энергии в работу разгонного двигателя.

В наилучшем варианте осуществления изобретения узел статической моментной нагрузки внутренней рамки выполнен гравитационным в виде груза, закрепленного на блоке гибкой связью, а узел гравитационной статической моментной нагрузки внешней рамки выполнен в виде груза, закрепленного на блоке гибкой связью, переориентированной для вертикального расположения концевой участка для подвески груза, при этом блок установлен с возможностью свободного вращения на одной с внешней рамкой оси и упорного взаимодействия с внешней рамкой при вращении в направлении, противоположном направлению момента сопротивления, создаваемого на внешней рамке низкооборотным электрогенератором.

Осуществление устройства

Пример осуществления устройства для выработки электроэнергии проиллюстрирован электро-кинематической схемой, представленной на фиг.1.

Устройства для выработки электроэнергии включает:

- корпус (на схеме не обозначен), который устанавливается неподвижно на фундаменте;

- трехстепенной астатический гироскоп в двухосном кардановом подвесе с приводимым во вращение электродвигателем ротором 1, установленным с возможностью вращения во внутренней рамке 2,

установленной с возможностью вращения вокруг горизонтальной оси, ортогональной оси вращения ротора 1, во внешней рамке 3, которая, в свою очередь, установлена с возможностью вращения вокруг вертикальной оси в корпусе;

5 - низкооборотный электрогенератор 4, жестко установленный на корпусе и кинематически связанный с внешней рамкой 3 через повышающий редуктор 5 для передачи вращения от внешней рамки 3 к электрогенератору 4;

- арретир 6, выполненный с возможностью управления фиксацией
10 углового положения внутренней рамки 2 по ее оси вращения относительно внешней рамки 3, по меньшей мере, в пределах ± 1 градус от горизонтального расположения оси ротора 1;

- узел 7 статической моментной нагрузки внутренней рамки 2, смонтированный на оси внутренней рамки 2 для ее нагружения с целью
15 уравнивания в динамике постоянным по величине моментом вокруг оси ее вращения;

- узел 8 гравитационной статической моментной нагрузки внешней
рамки 3, смонтированный на оси внешней рамки 3 для возможности ее
нагружения постоянным по величине и приложенным вокруг оси ее
20 вращения моментом, противоположным направлению момента сопротивления, создаваемого на внешней рамке 3 низкооборотным электрогенератором 4, и соответствующим ему по величине;

- устройство 9 динамической моментной нагрузки внешней рамки 3 для приложения момента к внешней рамке 3,

25 - датчик 10 угла поворота внутренней рамки 2 относительно внешней рамки 3, связанный через блок управления 11 с устройством 9 динамической моментной нагрузки внешней рамки.

Кинематическая связь внешней рамки 3 с генератором 4 выполнена с
возможностью принудительного вращения внешней рамки 3 для пусковой
30 раскрутки от встроенного или дополнительно подключаемого на этапе запуска устройства для выработки электроэнергии в работу разгонного двигателя 12, который жестко установлен на корпусе.

Узел 7 статической моментной нагрузки внутренней рамки 2 выполнен гравитационным в виде груза 13, закрепленного на блоке 14 гибкой связью 15.

Узел 8 гравитационной статической моментной нагрузки внешней рамки 3 выполнен в виде груза 16, закрепленного на блоке 17 гибкой связью 18, переориентированной устройством 19 с роликом для вертикального расположения концевой участка для подвески груза 16. Блок 17 установлен с возможностью свободного вращения на одной с внешней рамкой 3 оси и упорного взаимодействия с внешней рамкой 3 при вращении в направлении, противоположном направлению момента сопротивления, создаваемого на внешней рамке 3 низкооборотным электрогенератором 4, которое реализуется через взаимодействующие упоры (на схеме не показаны) при относительном вращении блока 17 и внешней рамки 3.

Узел 7 статической моментной нагрузки внутренней рамки 2 и узел 8 гравитационной статической моментной нагрузки внешней рамки 3 могут быть реализованы иным известным образом, обеспечивая статическую моментную нагрузку.

Электродвигатель ротора 1 конструктивно объединен в одно целое с ротором 1 колокольного типа, который является носителем кинетического момента, и имеет обращенную конструкцию (с вращающимся наружным ротором). Ротор 1 содержит вынесенный на максимальный радиус обод, ступицу (на схеме не показаны), посредством которой осуществляется посадка маховика на вал, и жестко связывающую обод и ступицу диафрагму. Для вращения ротора 1 используется высокоскоростной электродвигатель со скоростью порядка 20...30 тысяч об/мин. На валу электродвигателя ротора 1 нет полезной нагрузки. Поэтому развиваемый электродвигателем ротора 1 момент расходуется на покрытие собственных потерь - механических потерь трения вращающегося ротора 1 о среду, а также потери на трение в динамических опорах (подшипниках).

Для динамических опор в устройстве для выработки электроэнергии применяются устройства с минимально возможным трением. Могут использоваться радиальные подшипники, радиально-упорные подшипники с

гладкой втулкой, подшипники скольжения и другие. Главное требование - минимальное трение, так как это позволяет уменьшить величины возмущающих моментов для гироскопа.

Поскольку трение в динамических опорах мало, для приведения ротора 1 во вращение и для поддержания этого вращения достаточно маломощного электродвигателя. Может использоваться электродвигатель постоянного тока, вентильный двигатель, асинхронный двигатель с короткозамкнутым ротором, гистерезисный двигатель. Последний наиболее предпочтителен, поскольку обеспечивает надежный пуск и вход в синхронизм любой инерционной массе, если статический момент нагрузки меньше электромагнитного момента, обладает простотой конструкции, позволяет реализовать монолитную конструкцию ротора 1, обеспечивает стабильную скорости вращения на уровне стабильности частоты питания (отклонения не более 0,01...0,001%). В качестве разгонного двигателя 12 можно использовать любой тип электрического двигателя, имеющего достаточную мощность.

Низкооборотный электрогенератор 4 имеет номинальную частоту вращения от 60 до 750 об/мин при мощности не менее 1 кВт.

Арретир 6 может быть выполнен с приводом от электродвигателя, электромагнита или шагового двигателя, а его кинематическая передача может быть выполнена зубчатой, в виде пространственного кулачкового механизма или в виде шарнирно-рычажного соединения.

Устройство 9 динамической моментной нагрузки внешней рамки 3 представляет собой многополюсный двухфазный асинхронный двигатель с короткозамкнутым ротором с неограниченным рабочим углом, либо магнитоэлектрический двигатель с постоянными магнитами. Могут использоваться иные известные устройства, выполняющие указанную функцию.

В качестве датчика угла 10 может использоваться бесконтактный синусно-косинусный вращающийся трансформатор, сельсин, индукционный датчик или иной тип датчика.

Редуктор 5 имеет ведущую шестерню 20 и ведомую шестерню 21, закрепленную на валу низкооборотного электрогенератора 4, где также закреплена ведомая шестерня 22 понижающего редуктора с ведущей шестерней 23, закрепленной на валу разгонного двигателя 12, который 5 подключен к стартовому аккумулятору 24 через блок переключателей 25.

Подведение электропитания к требующим его устройствам, установленным на элементах гироскопа, реализовано через коллекторный токоподвод 26 известной конструкции.

Работа устройства

10 В исходном положении внутренняя рамка 2 находится в заарретированном состоянии. Вначале разгоняется ротор 1 до заданного режима, а затем - внешняя рамка 3 разгонным двигателем 12 до требуемой собственной угловой скорости вращения ω с запиткой от стартового аккумулятора 24.

15 Ротор 1, раскрученный до угловой скорости Ω , имеет собственный кинетический момент H , определяемый по формуле (1) (Пельпор Д.С., Гироскопические системы, Москва, Высшая школа, 1986 [1] - стр.22; Магнус К., Гироскоп-теория и применение, перевод с немецкого под редакцией Блюмина Г.Д., Москва, издательство Мир, 1974 [2] - стр.52; Браславский 20 Д.А., Логунов С.С., Пельпор Д.С., Авиационные приборы и автоматы, Москва, Машиностроение, 1978 [3] - стр.232):

$$H = J \cdot \Omega \quad (1),$$

где

25 J – момент инерции гироскопа относительно оси собственной угловой скорости вращения;

Ω – собственная угловая скорость вращения гироскопа.

По достижении внешней рамкой 3 угловой скорости ω , разгонный двигатель 12 отключается, а ось внутренней рамки 2 разарретировается.

30 После разарретирования внутренней рамки 2 на внешнюю рамку 3 будет действовать момент нагрузки:

$$M_n = P_1 \cdot L_1 \quad (2),$$

где P_1 – сила тяжести груза 13 G_1 , действующая на плече L_1 .

Действие момента нагрузки M_n по оси внутренней рамки 2 приводит к вынужденной прецессии гироскопа вокруг оси внешней рамки 3 ([1] - стр.47, [2] - стр.110, [3] - стр.240). Внешняя рамка 3 будет вращаться вокруг 5 вертикальной оси, увлекая за собой всю сборку, включая низкооборотный электрогенератор 4.

Скорость прецессии ω прямо пропорциональна моменту нагрузки M_n и обратно пропорциональна собственному кинетическому моменту гироскопа H ([1] - стр.48, [2] - стр.110, [3] - стр.240):

$$10 \quad \omega = M_n / H \quad (3)$$

Направление прецессии таково, что при движении гироскоп стремится совместить вектор H собственного кинетического момента с вектором момента нагрузки M_n по кратчайшему пути. Наличие угловой скорости движения гироскопа ω приводит к появлению гироскопического 15 момента M_g ([1] - стр.26, [2] - стр.94, [3] - стр.241):

$$M_g = H \cdot \omega \quad (4)$$

В процессе прецессионного движения устанавливается динамическое равновесие между моментом нагрузки M_n и гироскопическим моментом M_g . Это приводит к вращению с постоянной угловой скоростью ω ([1] - стр.49, 20 [2] - стр.110, [3] - стр.240,241). Так как гироскоп вместе с внутренней 2 и внешней 3 рамками карданова подвеса и электрогенератором 4 с помощью разгонного двигателя 12 предварительно раскручивается до рабочей угловой скорости ω , являющейся угловой скоростью прецессии, то, после отключения разгонного двигателя 12 сохраняется вращение с постоянной 25 угловой скоростью ω .

Ось внешней рамки 3, вокруг которой происходит вращение, механически через редуктор 5 соединена с валом низкооборотного электрогенератора 4. Поскольку гироскоп вращается вокруг оси внешней рамки 3 с постоянной угловой скоростью, электрогенератор 4 будет иметь 30 на выходе постоянную мощность.

Электрогенератор 4 в процессе работы будет создавать возмущающий момент $M_{ген}$, направленный по оси вращения внешней

рамки 3. Наличие такого момента приведет к прецессии вокруг оси
внутренней рамки 2. В результате рамки 2, 3 карданова подвеса могут
сложиться и гироскоп потеряет работоспособность. Чтобы этого не
произошло, момент от электрогенератора 4 уравнивается с помощью
5 узла 8 гравитационной статической моментной нагрузки внешней рамки 3.
Создаваемый с помощью груза 16 Г₂ на плече L₂ момент M_{ком}, равный по
величине и противоположный по направлению моменту от
электрогенератора 4 M_{ген}:

$$M_{ком} = P_2 \cdot L_2 \quad (5),$$

10 где P₂ – сила тяжести груза 16 Г₂ на плече L₂.

Поскольку момент, создаваемый генератором M_{ген}, зависит от
угловой скорости вращения ω , то его величина заранее известна и это
позволяет подобрать параметры P₂ и L₂ узла 8.

Вследствие того, что гироскоп реагирует на любой внешний момент,
15 как совершающий работу, так и не совершающий работу ([1] - стр.110),
суммарный момент, действующий на гироскоп по оси внешней рамки 3
будет равен нулю. Это позволяет избежать прецессионного движения вокруг
оси внутренней рамки 2 и удерживать ось собственной скорости вращения
гироскопа в горизонтальной плоскости (ось вращения внешней рамки 3) с
20 точностью до угла нутации β ([1] - стр.36, [2] - стр.247, [3] - стр.240):

$$\beta = (M_n \cdot A) / H^2 \quad (6),$$

где

M_n – момент нагрузки;

H – собственный кинетический момент гироскопа;

25 A – момент инерции всего устройства вокруг вертикально
расположенной оси (оси вращения внешней рамки 3).

Обычно параметры гироскопа подбираются таким образом, чтобы
угол нутации не превышал нескольких градусов.

Блок управления 11, устройство 9 динамической моментной нагрузки
30 внешней рамки 3 и датчик угла 10 предназначены для обеспечения полной
компенсации остаточных моментов по оси внешней рамки 3. Они могут
возникать вследствие неточного подбора параметров узла 8 гравитационной

статической моментной нагрузки внешней рамки 3, а также наличия трения в динамических опорах. Блок управления 11 предназначена также для компенсации угловой скорости вращения Земли, которая в данном устройстве является возмущающим (паразитным) воздействием для гироскопа.

С помощью блока переключателей 25 реализуется требуемая циклограмма работы компонентов устройства. На первом этапе гироскоп запитывается от стартового аккумулятора 24, а после выхода устройства на рабочий режим гироскоп будет запитываться от электрогенератора 4. Кроме того, электрогенератор может восстановить заряд стартового аккумулятора 24 для возможности повторного запуска устройства.

Описанное выше устройство для выработки электроэнергии на основе низкооборотного электрогенератора 4 и гироскопа в двухосном кардановом подвесе практически реализуемо при использовании известных узлов и деталей. Устройство может быть реализовано практически. При использовании низкооборотного электрогенератора 4 с мощностью 1 кВт суммарный вес устройства не превышает 25 кг. Все детали выполненного в соответствии с патентными притязаниями изобретения изготавливаются по известным технологиям. Приведенный пример осуществления изобретения не является исчерпывающим. Возможны иные соответствующие объему патентных притязаний варианты осуществления соответствующего изобретению устройства для выработки электрической энергии.

Формула изобретения

1. Устройство для выработки электрической энергии, содержащее корпус,

5 трехступенной астатический гироскоп в двухосном кардановом подвесе с приводимым во вращение электродвигателем ротором, установленным с возможностью вращения во внутренней рамке, установленной с возможностью вращения вокруг горизонтальной оси, ортогональной оси вращения ротора, во внешней рамке, которая, в свою очередь, установлена с возможностью вращения вокруг вертикальной оси в
10 корпусе,

низкооборотный электрогенератор, кинематически связанный с внешней рамкой через повышающий редуктор для передачи вращения от внешней рамки к электрогенератору,

арретир, выполненный с возможностью управления фиксацией
15 углового положения внутренней рамки по ее оси вращения относительно внешней рамки, по меньшей мере, в пределах ± 1 градус от горизонтального расположения оси ротора,

узел статической моментной нагрузки внутренней рамки, смонтированный на оси внутренней рамки для ее нагружения с целью
20 уравнивания в динамике постоянным по величине моментом вокруг оси ее вращения,

узел гравитационной статической моментной нагрузки внешней рамки, смонтированный на оси внешней рамки для возможности ее нагружения постоянным по величине и приложенным вокруг оси ее
25 вращения моментом, противоположным направлению момента сопротивления, создаваемого на внешней рамке низкооборотным электрогенератором, и соответствующим ему по величине,

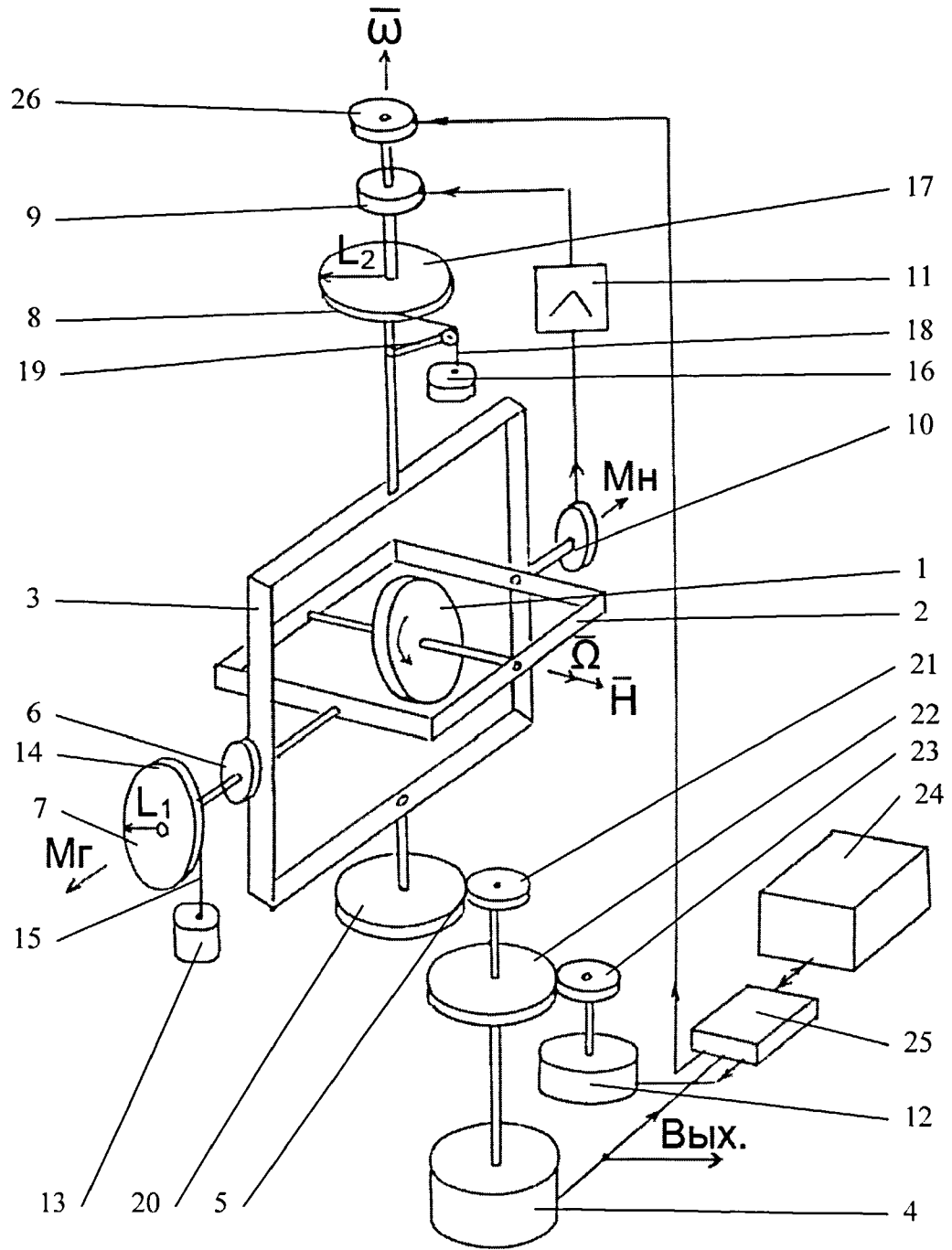
устройство динамической моментной нагрузки внешней рамки для приложения момента к внешней рамке,

датчик угла поворота внутренней рамки относительно внешней рамки, связанный через блок управления с устройством динамической моментной нагрузки внешней рамки,

5 при этом кинематическая связь внешней рамки с генератором выполнена с возможностью принудительного вращения внешней рамки для пусковой раскрутки от встроенного или дополнительно подключаемого на этапе запуска устройства для выработки электрической энергии в работу разгонного двигателя.

2. Устройство по п.1, отличающееся тем, что узел статической моментной нагрузки внутренней рамки выполнен гравитационным в виде груза, закрепленного на блоке гибкой связью.

3. Устройство по п.1, отличающееся тем, что узел гравитационной статической моментной нагрузки внешней рамки выполнен в виде груза, закрепленного на блоке гибкой связью, переориентированной для 15 вертикального расположения концевой части для подвески груза, при этом блок установлен с возможностью свободного вращения на одной с внешней рамкой оси и упорного взаимодействия с внешней рамкой при вращении в направлении, противоположном направлению момента сопротивления, создаваемого на внешней рамке низкооборотным 20 электрогенератором.



Фиг.1

INTERNATIONAL SEARCH REPORT

International application No.

PCT/RU 2013/001141

A. CLASSIFICATION OF SUBJECT MATTER

F03G 3/00 (2006.01); F03G 7/08 (2006.01); G01C 19/00 (2013.01)

According to International Patent Classification (IPC) or to both national classification and IPC

B. FIELDS SEARCHED

Minimum documentation searched (classification system followed by classification symbols)

F03G 3/00, 7/08, F03B 13/00-13/18, G01C 19/00-19/38, H02K 53/00

Documentation searched other than minimum documentation to the extent that such documents are included in the fields searched

Electronic data base consulted during the international search (name of data base and, where practicable, search terms used)

PatSearch (RUPTO internal), USPTO, PAJ, Esp@cenet, DWPI, EAPATIS, PATENTSCOPE, Information Retrieval System of FIPS

C. DOCUMENTS CONSIDERED TO BE RELEVANT

Category*	Citation of document, with indication, where appropriate, of the relevant passages	Relevant to claim No.
A	KABARDIN O.F., FIZIKA, SPRAVOCHNYE MATERIALY, UCHEBNOE POSOBIE DLYA UCHASCHIKHSYA, 3-E IZDANIE, MOSKVA, "PROSVESCHENIE", 1991, p. 51-53	1-3
A	US 5313850 A (FINVOLD RODGER S, HUMPHREY PAUL E), 24.05.1994	1-3
A	RU 2141623 C1 (GOSUDARSTVENNOE UNITARNOE PREDPRIYATIE KONSTRUKTORSKOE BJURO PRIBOROSTROENIYA), 20.11.1999	1-3
A	US 2010327595 A1 (GOETTLER STEFAN), 30.12.2010	1-3

 Further documents are listed in the continuation of Box C. See patent family annex.

* Special categories of cited documents:

"A" document defining the general state of the art which is not considered to be of particular relevance

"E" earlier application or patent but published on or after the international filing date

"L" document which may throw doubts on priority claim(s) or which is cited to establish the publication date of another citation or other special reason (as specified)

"O" document referring to an oral disclosure, use, exhibition or other means

"P" document published prior to the international filing date but later than the priority date claimed

"T" later document published after the international filing date or priority date and not in conflict with the application but cited to understand the principle or theory underlying the invention

"X" document of particular relevance; the claimed invention cannot be considered novel or cannot be considered to involve an inventive step when the document is taken alone

"Y" document of particular relevance; the claimed invention cannot be considered to involve an inventive step when the document is combined with one or more other such documents, such combination being obvious to a person skilled in the art

"&" document member of the same patent family

Date of the actual completion of the international search

06 May 2014 (06.05.2014)

Date of mailing of the international search report

15 May 2014 (15.05.2014)

Name and mailing address of the ISA/
RU

Authorized officer

Facsimile No.

Telephone No.

ОТЧЕТ О МЕЖДУНАРОДНОМ ПОИСКЕ

Номер международной заявки

PCT/RU 2013/001141

<p>А. КЛАССИФИКАЦИЯ ПРЕДМЕТА ИЗОБРЕТЕНИЯ <i>F03G 3/00 (2006.01)</i> <i>F03G 7/08 (2006.01)</i> <i>G01C 19/00 (2013.01)</i></p> <p>Согласно Международной патентной классификации МПК</p>																
<p>В. ОБЛАСТЬ ПОИСКА Проверенный минимум документации (система классификации с индексами классификации) F03G 3/00, 7/08, F03B 13/00-13/18, G01C 19/00-19/38, H02K 53/00</p> <p>Другая проверенная документация в той мере, в какой она включена в поисковые подборки</p> <p>Электронная база данных, использовавшаяся при поиске (название базы и, если, возможно, используемые поисковые термины) PatSearch (RUPTO internal), USPTO, PAJ, Esp@cenet, DWPI, EAPATIS, PATENTSCOPE, Information Retrieval System of FIPS</p>																
<p>С. ДОКУМЕНТЫ, СЧИТАЮЩИЕСЯ РЕЛЕВАНТНЫМИ:</p> <table border="1"> <thead> <tr> <th>Категория*</th> <th>Цитируемые документы с указанием, где это возможно, релевантных частей</th> <th>Относится к пункту №</th> </tr> </thead> <tbody> <tr> <td>A</td> <td>КАБАРДИН О.Ф., ФИЗИКА, СПРАВОЧНЫЕ МАТЕРИАЛЫ, УЧЕБНОЕ ПОСОБИЕ ДЛЯ УЧАЩИХСЯ, 3-Е ИЗДАНИЕ, МОСКВА, «ПРОСВЕЩЕНИЕ», 1991, с. 51-53</td> <td>1-3</td> </tr> <tr> <td>A</td> <td>US 5313850 A (FINVOLD RODGER C, HUMPHREY PAUL E), 24.05.1994</td> <td>1-3</td> </tr> <tr> <td>A</td> <td>RU 2141623 C1 (ГОСУДАРСТВЕННОЕ УНИТАРНОЕ ПРЕДПРИЯТИЕ КОНСТРУКТОРСКОЕ БЮРО ПРИБОРОСТРОЕНИЯ), 20.11.1999</td> <td>1-3</td> </tr> <tr> <td>A</td> <td>US 2010327595 A1 (GOETTLER STEFAN), 30.12.2010</td> <td>1-3</td> </tr> </tbody> </table>		Категория*	Цитируемые документы с указанием, где это возможно, релевантных частей	Относится к пункту №	A	КАБАРДИН О.Ф., ФИЗИКА, СПРАВОЧНЫЕ МАТЕРИАЛЫ, УЧЕБНОЕ ПОСОБИЕ ДЛЯ УЧАЩИХСЯ, 3-Е ИЗДАНИЕ, МОСКВА, «ПРОСВЕЩЕНИЕ», 1991, с. 51-53	1-3	A	US 5313850 A (FINVOLD RODGER C, HUMPHREY PAUL E), 24.05.1994	1-3	A	RU 2141623 C1 (ГОСУДАРСТВЕННОЕ УНИТАРНОЕ ПРЕДПРИЯТИЕ КОНСТРУКТОРСКОЕ БЮРО ПРИБОРОСТРОЕНИЯ), 20.11.1999	1-3	A	US 2010327595 A1 (GOETTLER STEFAN), 30.12.2010	1-3
Категория*	Цитируемые документы с указанием, где это возможно, релевантных частей	Относится к пункту №														
A	КАБАРДИН О.Ф., ФИЗИКА, СПРАВОЧНЫЕ МАТЕРИАЛЫ, УЧЕБНОЕ ПОСОБИЕ ДЛЯ УЧАЩИХСЯ, 3-Е ИЗДАНИЕ, МОСКВА, «ПРОСВЕЩЕНИЕ», 1991, с. 51-53	1-3														
A	US 5313850 A (FINVOLD RODGER C, HUMPHREY PAUL E), 24.05.1994	1-3														
A	RU 2141623 C1 (ГОСУДАРСТВЕННОЕ УНИТАРНОЕ ПРЕДПРИЯТИЕ КОНСТРУКТОРСКОЕ БЮРО ПРИБОРОСТРОЕНИЯ), 20.11.1999	1-3														
A	US 2010327595 A1 (GOETTLER STEFAN), 30.12.2010	1-3														
<p><input type="checkbox"/> последующие документы указаны в продолжении графы С. <input type="checkbox"/> данные о патентах-аналогах указаны в приложении</p>																
<table border="0"> <tr> <td>* Особые категории ссылочных документов:</td> <td>“Т” более поздний документ, опубликованный после даты международной подачи или приоритета, но приведенный для понимания принципа или теории, на которых основывается изобретение</td> </tr> <tr> <td>“А” документ, определяющий общий уровень техники и не считающийся особо релевантным</td> <td>“Х” документ, имеющий наиболее близкое отношение к предмету поиска; заявленное изобретение не обладает новизной или изобретательским уровнем, в сравнении с документом, взятым в отдельности</td> </tr> <tr> <td>“Е” более ранняя заявка или патент, но опубликованная на дату международной подачи или после нее</td> <td>“У” документ, имеющий наиболее близкое отношение к предмету поиска; заявленное изобретение не обладает изобретательским уровнем, когда документ взят в сочетании с одним или несколькими документами той же категории, такая комбинация документов очевидна для специалиста</td> </tr> <tr> <td>“L” документ, подвергающий сомнению притязание(я) на приоритет, или который приводится с целью установления даты публикации другого ссылочного документа, а также в других целях (как указано)</td> <td>“&” документ, являющийся патентом-аналогом</td> </tr> <tr> <td>“O” документ, относящийся к устному раскрытию, использованию, экспонированию и т.д.</td> <td></td> </tr> <tr> <td>“P” документ, опубликованный до даты международной подачи, но после даты испрашиваемого приоритета</td> <td></td> </tr> </table>		* Особые категории ссылочных документов:	“Т” более поздний документ, опубликованный после даты международной подачи или приоритета, но приведенный для понимания принципа или теории, на которых основывается изобретение	“А” документ, определяющий общий уровень техники и не считающийся особо релевантным	“Х” документ, имеющий наиболее близкое отношение к предмету поиска; заявленное изобретение не обладает новизной или изобретательским уровнем, в сравнении с документом, взятым в отдельности	“Е” более ранняя заявка или патент, но опубликованная на дату международной подачи или после нее	“У” документ, имеющий наиболее близкое отношение к предмету поиска; заявленное изобретение не обладает изобретательским уровнем, когда документ взят в сочетании с одним или несколькими документами той же категории, такая комбинация документов очевидна для специалиста	“L” документ, подвергающий сомнению притязание(я) на приоритет, или который приводится с целью установления даты публикации другого ссылочного документа, а также в других целях (как указано)	“&” документ, являющийся патентом-аналогом	“O” документ, относящийся к устному раскрытию, использованию, экспонированию и т.д.		“P” документ, опубликованный до даты международной подачи, но после даты испрашиваемого приоритета				
* Особые категории ссылочных документов:	“Т” более поздний документ, опубликованный после даты международной подачи или приоритета, но приведенный для понимания принципа или теории, на которых основывается изобретение															
“А” документ, определяющий общий уровень техники и не считающийся особо релевантным	“Х” документ, имеющий наиболее близкое отношение к предмету поиска; заявленное изобретение не обладает новизной или изобретательским уровнем, в сравнении с документом, взятым в отдельности															
“Е” более ранняя заявка или патент, но опубликованная на дату международной подачи или после нее	“У” документ, имеющий наиболее близкое отношение к предмету поиска; заявленное изобретение не обладает изобретательским уровнем, когда документ взят в сочетании с одним или несколькими документами той же категории, такая комбинация документов очевидна для специалиста															
“L” документ, подвергающий сомнению притязание(я) на приоритет, или который приводится с целью установления даты публикации другого ссылочного документа, а также в других целях (как указано)	“&” документ, являющийся патентом-аналогом															
“O” документ, относящийся к устному раскрытию, использованию, экспонированию и т.д.																
“P” документ, опубликованный до даты международной подачи, но после даты испрашиваемого приоритета																
<p>Дата действительного завершения международного поиска</p> <p>06 мая 2014 (06.05.2014)</p>	<p>Дата отправки настоящего отчета о международном поиске</p> <p>15 мая 2014 (15.05.2014)</p>															
<p>Наименование и адрес ISA/RU: ФИПС, РФ, 123995, Москва, Г-59, ГСП-5, Бережковская наб., 30-1</p> <p>Факс: (499) 243-33-37</p>	<p>Уполномоченное лицо: Анисимова А.С.</p> <p>Телефон № 8 499 240 25 91</p>															