

(12) МЕЖДУНАРОДНАЯ ЗАЯВКА, ОПУБЛИКОВАННАЯ В СООТВЕТСТВИИ С
ДОГОВОРом О ПАТЕНТНОЙ КООПЕРАЦИИ (РСТ)

(19) Всемирная Организация
Интеллектуальной Собственности
Международное бюро



(10) Номер международной публикации
WO 2014/025285 A1

(43) Дата международной публикации
13 февраля 2014 (13.02.2014)

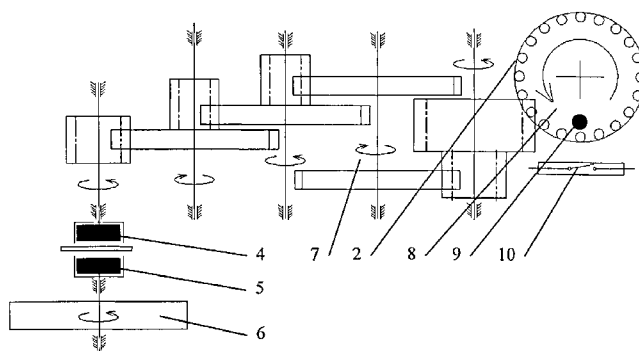
WIPO | PCT

- (51) Международная патентная классификация:
G01F 15/06 (2006.01)
- (21) Номер международной заявки: PCT/RU2012/001088
- (22) Дата международной подачи:
20 декабря 2012 (20.12.2012)
- (25) Язык подачи: Русский
- (26) Язык публикации: Русский
- (30) Данные о приоритете:
2012134264 10 августа 2012 (10.08.2012) RU
- (72) Изобретатель; и
- (71) Заявитель : МЕЛЬНИКОВ, Павел Эдуардович
(MEL'NIKOV, Pavel Eduardovich) [RU/RU]; ул.
Бадаева, 7, кв. 99, Санкт-Петербург, 193318, St.Peters-
burg (RU).
- (74) Агент: ЧИКИН, Иван Анатольевич (CHIKIN, Ivan
Anatol'evich); а/я 4, ул. Адмирала Лазарева, д. 35, корп.
1, Москва, 115372, Moscow (RU).
- (81) Указанные государства (если не указано иначе, для
каждого вида национальной охраны): AE, AG, AL, AM,
AO, AT, AU, AZ, BA, BB, BG, BH, BN, BR, BW, BY,
BZ, CA, CH, CL, CN, CO, CR, CU, CZ, DE, DK, DM,
DO, DZ, EC, EE, EG, ES, FI, GB, GD, GE, GH, GM, GT,
HN, HR, HU, ID, IL, IN, IS, JP, KE, KG, KM, KN, KP,
KR, KZ, LA, LC, LK, LR, LS, LT, LU, LY, MA, MD,
ME, MG, MK, MN, MW, MX, MY, MZ, NA, NG, NI,
NO, NZ, OM, PA, PE, PG, PH, PL, PT, QA, RO, RS, RU,
RW, SC, SD, SE, SG, SK, SL, SM, ST, SV, SY, TH, TJ,
TM, TN, TR, TT, TZ, UA, UG, US, UZ, VC, VN, ZA,
ZM, ZW.
- (84) Указанные государства (если не указано иначе, для
каждого вида региональной охраны): ARIPO (BW, GH,
GM, KE, LR, LS, MW, MZ, NA, RW, SD, SL, SZ, TZ,

[продолжение на следующей странице]

(54) Title: WATER-METER COUNTING UNIT

(54) Название изобретения : СЧЕТНЫЙ БЛОК ВОДОСЧЕТЧИКА



Фиг.2

(57) Abstract: The invention relates to construction. The technical result consists in extending the range of means for taking water-meter readings, in the form of a water-meter counting unit which makes it possible to connect said water meter to a remote electronic record-keeping system and which maintains mechanical read-out means having a visual indication of water-consumption indices, providing generation of pulses synchronously to the operation of a mechanical digital read-out device, which makes it possible to simplify debugging and monitoring of the operation of a system for calculating consumption. The mechanical digital read-out device 2 is mounted in a housing and has kinematically connected wheels which are arranged on a single axis and have digits on the lateral surfaces for indicating the consumption value. A magnetic half-coupling 4 of the counting unit is mounted rotatably in the housing 1 and so as to be able to magnetically interact with a reciprocal magnetic half-coupling 5 of a supporting housing of the water meter, said half-coupling being kinematically connected to an impeller 6 which is arranged in a through passage in said housing for rotation in the stream of water flowing therethrough. The magnetic half-coupling 4 of the counting unit is kinematically connected by a step-down gearing 7 to a drive wheel 8 of the mechanical digital read-out device 2. A permanent magnet 9 is fixed eccentrically on the drive wheel 8. A normally open magnetically operated sealed switch 10 is mounted in the housing and is arranged so as to be able to periodically magnetically interact with the permanent magnet 9 during rotation of the drive wheel 8 in order to carry out a closing-opening cycle. The electric circuit comprises a load and break-off resistor, a closing load resistor and four outputs, the first of which is electrically connected

[продолжение на следующей странице]

WO 2014/025285 A1



UG, ZM, ZW), евразийский (AM, AZ, BY, KG, KZ, RU, TJ, TM), европейский патент (AL, AT, BE, BG, CH, CY, CZ, DE, DK, EE, ES, FI, FR, GB, GR, HR, HU, IE, IS, IT, LT, LU, LV, MC, MK, MT, NL, NO, PL, PT, RO, RS, SE, SI, SK, SM, TR), OAPI (BF, BJ, CF, CG, CI, CM, GA, GN, GQ, GW, ML, MR, NE, SN, TD, TG).

Опубликована:

— с отчётом о международном поиске (статья 21.3)

to one of the contacts of the magnetically operated sealed switch 10, the second - to one of the contacts of the load and break-off resistor, the third - to a second contact of the load and break-off resistor and to one of the contacts of the closing load resistor, and the fourth - to a second contact of the magnetically operated sealed switch 10 and to a second contact of the closing load resistor.

(57) Реферат: Изобретение относится к строительству. Технический результат заключается в расширении арсенала средств для снятия показаний водосчетчика в виде счетного блока водосчетчика, который позволяет подключать его к удаленной электронной системе учета и сохраняет средства механического отсчета с визуальной индикацией показаний расхода воды, обеспечивая генерацию импульсов, синхронно работе механического цифрового отсчетного устройства, что позволяет упростить отладку и контроль работы системы учета расхода. В корпусе смонтировано механическое цифровое отсчетное устройство 2 с расположенными на одной оси кинематически связанными колесами с цифрами на боковых поверхностях для индикации значения величины расхода. Магнитная полумуфта 4 счетного блока установлена в корпусе 1 с возможностью вращения и магнитного взаимодействия с ответной магнитной полумуфтой 5 несущего корпуса водосчетчика, кинематически связанной с крыльчаткой 6, расположенной в проходном канале этого корпуса для вращения в потоке протекающей воды. Магнитная полумуфта 4 счетного блока кинематически связана редуктором 7 с ведущим колесом 8 механического цифрового отсчетного устройства 2. На ведущем колесе 8 эксцентрично закреплен постоянный магнит 9. В корпусе установлен нормально разомкнутый геркон 10, расположенный с возможностью периодического магнитного взаимодействия с постоянным магнитом 9 при вращении ведущего колеса 8 для проведения цикла замыкания-размыкания. Электрическая схема включает резистор нагрузки и обрыва, резистор нагрузки замыкания и четыре вывода, первый из которых электрически связан с одним из контактов геркона 10, второй - с одним из контактов резистора нагрузки и обрыва, третий - со вторым контактом резистора нагрузки и обрыва и с одним из контактов резистора нагрузки замыкания, а четвертый - со вторым контактом геркона 10 и со вторым контактом резистора нагрузки замыкания.

Счетный блок водосчетчика

Область техники

Изобретение относится к строительству, а конкретно к счетному блоку водосчетчика, предназначенного для систем холодного или горячего водоснабжения различного назначения, преимущественно бытового.

5 Счетный блок водосчетчика монтируется на металлическом корпусе водосчетчика, гидроизолированно от его включенного в систему трубопровода проходного канала, где располагается крыльчатка, кинематически связанная с магнитной полумуфтой, взаимодействующей с

10 ответной магнитной полумуфтой счетного блока водосчетчика, обеспечивающего отсчет расхода воды, протекшей через проходной канал корпуса водосчетчика.

Уровень техники

Известен счетный блок водосчетчика, содержащий корпус,

15 механическое цифровое отсчетное устройство, обеспечивающее визуальную индикацию показаний водосчетчика, магнитную полумуфту счетного блока, установленную в корпусе с возможностью вращения и магнитного взаимодействия с ответной магнитной полумуфтой, связанной с крыльчаткой, расположенной в проходном канале корпуса водосчетчика,

20 редуктор, кинематически связывающий магнитную полумуфту счетного блока с механическим цифровым отсчетным устройством, постоянный магнит, закрепленный эксцентрично на одном из колес редуктора, а также нормально разомкнутый геркон, установленный в корпусе с возможностью периодического магнитного взаимодействия с постоянным магнитом, и два

25 вывода электрической схемы водосчетчика, связанные с двумя контактами геркона и предназначенные для подключения к расположенной удаленно системе электронного учета расхода воды (CN 2331961 Y, МПК G01F 1/56, 1999).

В известном счетном блоке водосчетчика обеспечивается

30 дистанционное считывание показаний внешней электронной системой, к которой подключаются выводы электрической схемы водосчетчика для

подсчета импульсов от геркона, возникающих за счет периодического замыкания его герметичных контактов под воздействием магнитного поля от постоянного магнита, вращающегося на колесе редуктора, на котором этот постоянный магнит закреплен.

5 Счетчик импульсов, к которому подключен геркон известного
счетного блока водосчетчика, принимает сигналы по простой релейной
схеме, что не позволяет контролировать состояние самой линии
подключения на предмет обрыва или короткого замыкания. Такой контроль
состояния линии подключения позволяет обеспечить иная электрическая
10 схема водосчетчика в соответствии со стандартом NAMUR (DIN EN 50227,
DIN 192234). Эта схема предусматривает включение в цепь параллельно
геркону резистора нагрузки замыкания, а также включение последовательно
с герконом резистора нагрузки и обрыва. Когда счетный блок водосчетчика
предусматривает такую электрическую схему, то может обеспечиваться как
15 подсчет числа замыканий геркона, так и контроль обрыва и короткого
замыкания линии подключения по различным значениям тока. Однако не
все внешние электронные системы позволяют подключать водосчетчики по
схеме с определением величины тока, в связи с чем целесообразна
электрическая схема счетного блока водосчетчика, которая позволяет
20 подключать его как по релейной схеме, так и по схеме с определением
величины тока для контроля состояния линии подключения.

Сущность изобретения

Технический результат заключается в расширении арсенала средств
для снятия показаний водосчетчика в виде счетного блока водосчетчика,
25 который позволяет подключать его к удаленной электронной системе учета
и сохраняет средства механического отсчета с визуальной индикацией
показаний расхода воды, обеспечивая генерацию импульсов, синхронно
работе механического цифрового отсчетного устройства, что позволяет
упростить отладку и контроль работы системы учета расхода.

30 Этот технический результат достигается счетным блоком
водосчетчика, который содержит:

- корпус;

- смонтированное в корпусе механическое цифровое отсчетное устройство с расположенными на одной оси кинематически связанными колесами с цифрами на боковых поверхностях для индикации значения величины расхода;
- 5 - магнитную полумуфту счетного блока, установленную в корпусе с возможностью вращения и магнитного взаимодействия с ответной магнитной полумуфтой несущего корпуса водосчетчика, кинематически связанной с крыльчаткой, расположенной в проходном канале этого корпуса для вращения в потоке протекающей воды;
- 10 - редуктор, кинематически связывающий магнитную полумуфту счетного блока с ведущим колесом механического цифрового отсчетного устройства;
- постоянный магнит, закрепленный эксцентрично на ведущем колесе механического цифрового отсчетного устройства;
- 15 - нормально разомкнутый геркон, установленный в корпусе с возможностью периодического магнитного взаимодействия с постоянным магнитом при вращении ведущего колеса механического цифрового отсчетного устройства для проведения цикла замыкания-размыкания
- резистор нагрузки и обрыва, резистор нагрузки замыкания и
- 20 четыре вывода электрической схемы водосчетчика, первый из которых электрически связан с одним из двух контактов геркона, второй – с одним из двух контактов резистора нагрузки и обрыва, третий – со вторым контактом резистора нагрузки и обрыва и с одним из двух контактов резистора нагрузки замыкания, а четвертый – со вторым контактом геркона и со
- 25 вторым контактом резистора нагрузки замыкания.

В предпочтительном варианте осуществления четыре вывода электрической схемы водосчетчика выполнены в виде выведенных из корпуса заключенных в общую электроизолирующую оболочку четырех проводов в изоляции разных цветов.

30

Осуществление изобретения

Возможность осуществления изобретения подтверждается конкретным примером выполнения счетного блока водосчетчика, который проиллюстрирован графическими материалами:

- 5 - на фиг.1 показана схема сборки счетного блока водосчетчика;
 - на фиг.2 показана кинематическая схема водосчетчика;
 - на фиг 3 показана принципиальная электрическая схема водосчетчика;
 - на фиг.4 показана принципиальная электрическая схема
10 водосчетчика с подключением по схеме с контролем состояния импульсной линии;
 - на фиг.5 показана принципиальная электрическая схема водосчетчика с подключением по простой релейной схеме.

Счетный блок водосчетчика включает:

- 15 - смонтированное в корпусе 1 механическое цифровое отсчетное устройство 2, с расположенными на одной оси кинематически связанными колесами 3 с цифрами на боковых поверхностях для индикации значения величины расхода;
 - магнитную полумуфту 4 счетного блока, установленную в корпусе
20 1 с возможностью вращения и магнитного взаимодействия с ответной магнитной полумуфтой 5 (фиг.2) несущего корпуса (на чертежах не показан) водосчетчика, кинематически связанной с крыльчаткой 6, расположенной в проходном канале этого несущего корпуса для вращения в потоке протекающей воды;
25 - редуктор 7, кинематически связывающий магнитную полумуфту 4 счетного блока с ведущим колесом 8 механического цифрового отсчетного устройства 2;
 - постоянный магнит 9, закрепленный эксцентрично на ведущем колесе 8 механического цифрового отсчетного устройства 2;
30 Электрическая схема водосчетчика включает нормально разомкнутый геркон 10 (G), установленный в корпусе 1 с возможностью периодического магнитного взаимодействия с постоянным магнитом 9 при

5 вращении ведущего колеса 8 механического цифрового отсчетного устройства 2 для проведения цикла замыкания-размыкания, а также резистор 11 (R1, фиг.3-5) нагрузки и обрыва с величиной электрического сопротивления 2,2 кОм, резистор 12 (R2) нагрузки замыкания с величиной
5 электрического сопротивления 5,6 кОм и четыре вывода электрической схемы водосчетчика 13 - 16, названные, соответственно, как первый, второй, третий и четвертый выводы (фиг.3-5). Как вариант, резистор 11 (R1) нагрузки и обрыва может иметь величину электрического сопротивления 5,6 кОм, а резистор 12 (R2) нагрузки замыкания - 10,2 кОм.

10 Первый вывод 13 электрической схемы водосчетчика электрически связан с контактом 17 геркона 10. Второй вывод 14 электрически связан с контактом 18 резистора 11 нагрузки и обрыва. Третий вывод 15 электрически связан со вторым контактом 19 резистора 11 нагрузки и обрыва и с одним из контактов 20 резистора 12 нагрузки замыкания.
15 Четвертый вывод 16 электрически связан со вторым контактом 21 геркона 10 и со вторым контактом 22 резистора 12 нагрузки замыкания.

Четыре вывода 13-16 электрической схемы водосчетчика выполнены в виде выведенного из корпуса 1 кабеля 23 (фиг.1) в виде заключенных в общую электроизолирующую оболочку четырех проводов в
20 изоляции разных цветов (серый, белый, синий, красный – поз.13-16, соответственно).

Величины электрических сопротивлений резистора нагрузки и обрыва, а также резистора нагрузки замыкания могут незначительно отличаться от указанных.

25 Для подключения электрической схемы водосчетчика к внешней электронной системе в соответствии со стандартом NAMUR (фиг.4) первый 13 и второй 14 выводы замыкаются вместе, а третий 15 и четвертый 16 выводы подключаются к внешней электронной системе учета расхода воды. Благодаря расположению постоянного магнита 9 на ведущем колесе 8
30 механического цифрового отсчетного устройства 2 обеспечивается генерация импульсов синхронно работе механического цифрового

отсчетного устройства 2, что упрощает отладку и контроль работы системы учета расхода.

Для подключения электрической схемы водосчетчика к внешней электронной системе по простой релейной схеме (фиг.5) к ней
5 подключаются первый 13 и четвертый 16 выводы. При этом второй 14 и третий 15 выводу оставляются свободными и изолируются, при необходимости.

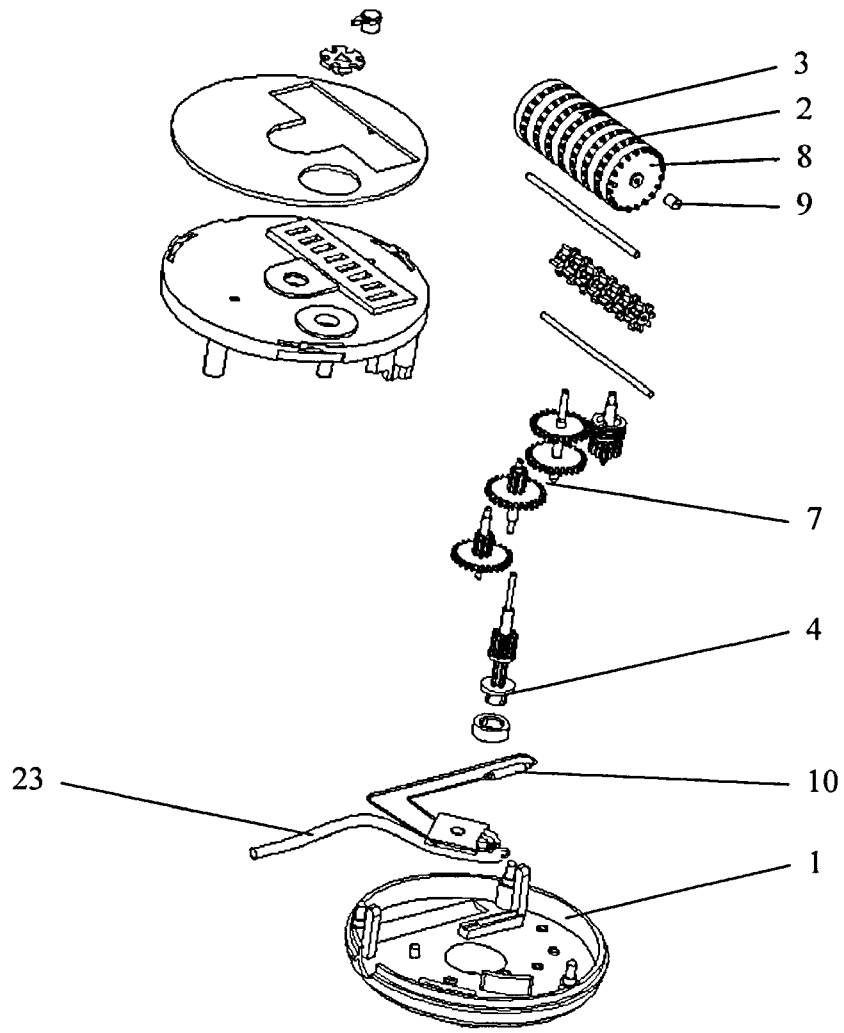
Приведенный пример осуществления изобретения не является исчерпывающим. Возможны иные варианты осуществления изобретения,
10 соответствующие объему патентных притязаний. Все детали счетного блока водосчетчика, выполненного в соответствии с настоящим изобретением, изготавливаются по известным технологиям из традиционно используемых для подобных изделий материалов.

Формула изобретения

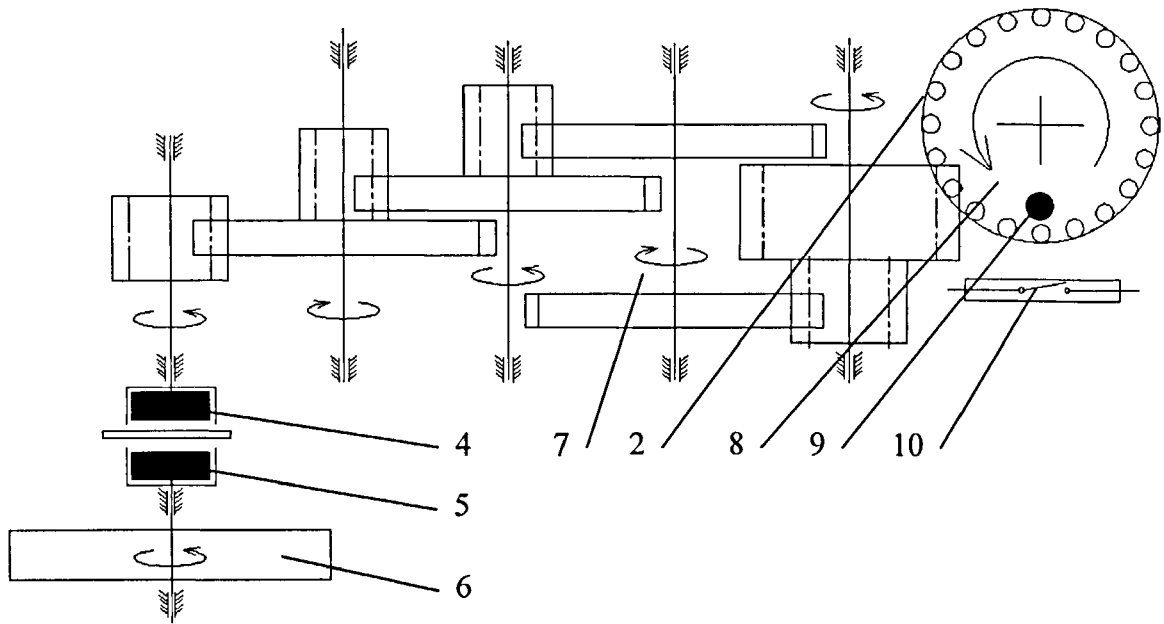
1. Счетный блок водосчетчика, содержащий корпус,
смонтированное в корпусе механическое цифровое отсчетное
5 устройство с расположенными на одной оси кинематически связанными колесами с цифрами на боковых поверхностях для индикации значения величины расхода,
магнитную полумуфту счетного блока, установленную в корпусе с
возможностью вращения и магнитного взаимодействия с ответной
10 магнитной полумуфтой несущего корпуса водосчетчика, кинематически связанной с крыльчаткой, расположенной в проходном канале этого корпуса для вращения в потоке протекающей воды,
редуктор, кинематически связывающий магнитную полумуфту
счетного блока с ведущим колесом механического цифрового отсчетного
15 устройства,
постоянный магнит, закрепленный эксцентрично на ведущем колесе механического цифрового отсчетного устройства,
нормально разомкнутый геркон, установленный в корпусе с
возможностью периодического магнитного взаимодействия с постоянным
20 магнитом при вращении ведущего колеса механического цифрового отсчетного устройства для проведения цикла замыкания-размыкания,
а также резистор нагрузки и обрыва, резистор нагрузки замыкания и четыре вывода электрической схемы водосчетчика,
первый из которых электрически связан с одним из двух контактов
25 геркона,
второй – с одним из двух контактов резистора нагрузки и обрыва,
третий – со вторым контактом резистора нагрузки и обрыва и с одним из двух контактов резистора нагрузки замыкания,
а четвертый – со вторым контактом геркона и со вторым контактом
30 резистора нагрузки замыкания.

2. Блок по п.1, отличающийся тем, что четыре вывода электрической схемы водосчетчика выполнены в виде выведенных из корпуса заключенных в общую электроизолирующую оболочку четырех проводов в изоляции разных цветов.

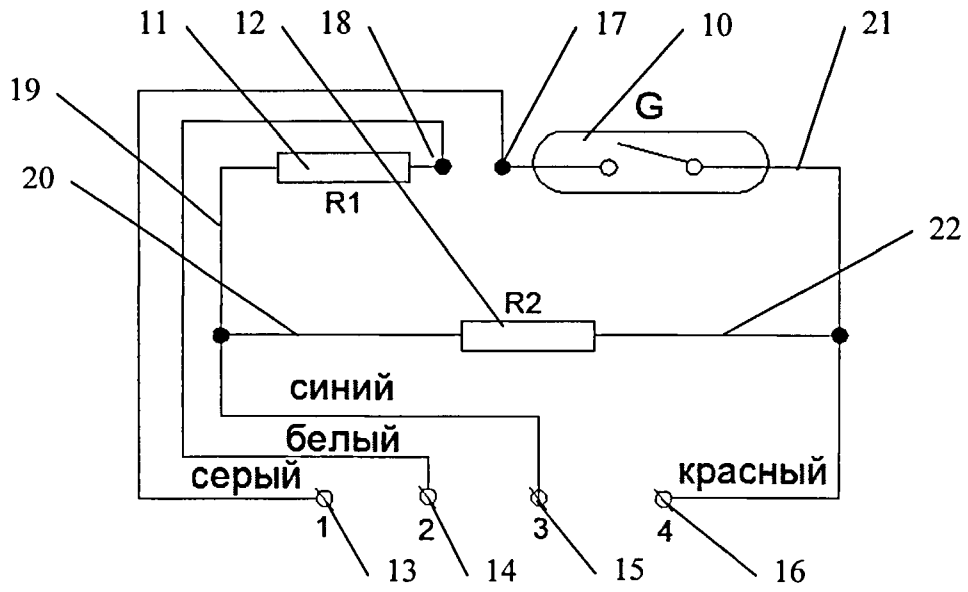
5



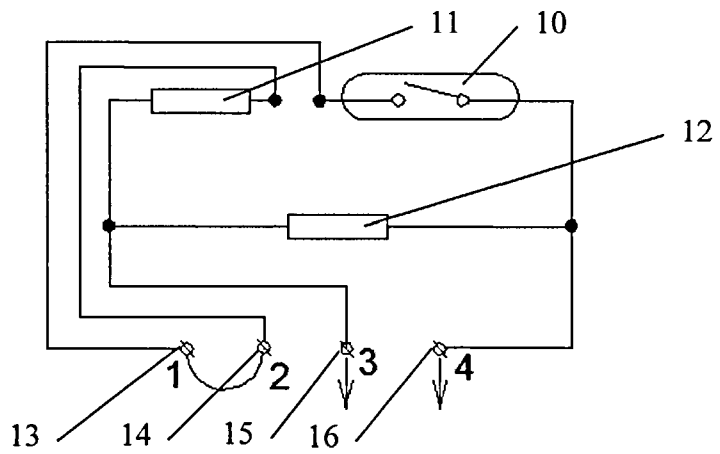
Фиг.1



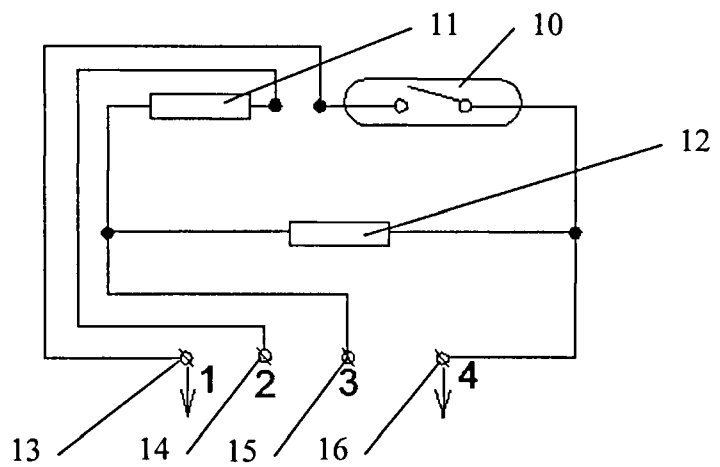
Фиг.2
1/2



Фиг.3



Фиг.4



Фиг.5

INTERNATIONAL SEARCH REPORT

International application No.
PCT/RU 2012/001088

A. CLASSIFICATION OF SUBJECT MATTER

G01F 15/06 (2006.01)

According to International Patent Classification (IPC) or to both national classification and IPC

B. FIELDS SEARCHED

Minimum documentation searched (classification system followed by classification symbols)

G01F 15/06, 1/56, 1/58, 1/15, 1/075, G08C 15/06, 17/02

Documentation searched other than minimum documentation to the extent that such documents are included in the fields searched

Electronic data base consulted during the international search (name of data base and, where practicable, search terms used)

PatSearch (RUPTO internal), USPTO, PAJ, Esp@cenet

C. DOCUMENTS CONSIDERED TO BE RELEVANT

Category*	Citation of document, with indication, where appropriate, of the relevant passages	Relevant to claim No.
A	CN 2331961 Y (WATER-METER FACTORY, SUZHOU RUNNING WATER CORP) 1999.08.04	1-2
A	CN 201993 134 U (JIANG YIN LIXIN INTELLIGENT DEVICE CO., LTD) 2011.09.28	1-2
A	WO 2007/080309 A1 (LYONNAISE DES EAUX FRANCE) 19.07.2007	1-2
A	RU 2337320 C1 (OBSHESTVO S OGRANICHENNOY OTVETSTVENNOSTYU "ROSITA DMD") 27.10.2008	1-2

 Further documents are listed in the continuation of Box C.

 See patent family annex.

* Special categories of cited documents:

"A" document defining the general state of the art which is not considered to be of particular relevance

"E" earlier application or patent but published on or after the international filing date

"L" document which may throw doubts on priority claim(s) or which is cited to establish the publication date of another citation or other special reason (as specified)

"O" document referring to an oral disclosure, use, exhibition or other means

"P" document published prior to the international filing date but later than the priority date claimed

"T" later document published after the international filing date or priority date and not in conflict with the application but cited to understand the principle or theory underlying the invention

"X" document of particular relevance; the claimed invention cannot be considered novel or cannot be considered to involve an inventive step when the document is taken alone

"Y" document of particular relevance; the claimed invention cannot be considered to involve an inventive step when the document is combined with one or more other such documents, such combination being obvious to a person skilled in the art

"&" document member of the same patent family

Date of the actual completion of the international search

25 April 2013 (25.04.2013)

Date of mailing of the international search report

30 May 2013 (30.05.2013)

Name and mailing address of the ISA/

Authorized officer

Facsimile No.

Telephone No.

ОТЧЕТ О МЕЖДУНАРОДНОМ ПОИСКЕ

Номер международной заявки

PCT/RU 2012/001088

<p>A. КЛАССИФИКАЦИЯ ПРЕДМЕТА ИЗОБРЕТЕНИЯ <i>G01F 15/06 (2006.01)</i></p> <p>Согласно Международной патентной классификации МПК</p>																
<p>B. ОБЛАСТЬ ПОИСКА</p> <p>Проверенный минимум документации (система классификации с индексами классификации)</p> <p>G01F 15/06, 1/56, 1/58, 1/15, 1/075, G08C 15/06, 17/02</p> <p>Другая проверенная документация в той мере, в какой она включена в поисковые подборки</p> <p>Электронная база данных, использовавшаяся при поиске (название базы и, если, возможно, используемые поисковые термины)</p> <p>PatSearch (RUPTO internal), USPTO, PAJ, Esp@cenet</p>																
<p>C. ДОКУМЕНТЫ, СЧИТАЮЩИЕСЯ РЕЛЕВАНТНЫМИ:</p> <table border="1"> <thead> <tr> <th>Категория*</th> <th>Цитируемые документы с указанием, где это возможно, релевантных частей</th> <th>Относится к пункту №</th> </tr> </thead> <tbody> <tr> <td>A</td> <td>CN 2331961 Y (WATER-METER FACTORY, SUZHOU RUNNING WATER CORP) 1999.08.04</td> <td>1-2</td> </tr> <tr> <td>A</td> <td>CN 201993134 U (JIANGYIN LIXIN INTELLIGENT DEVICE CO., LTD) 2011.09.28</td> <td>1-2</td> </tr> <tr> <td>A</td> <td>WO 2007/080309 A1 (LYONNAISE DES EAUX FRANCE) 19.07.2007</td> <td>1-2</td> </tr> <tr> <td>A</td> <td>RU 2337320 C1 (ОБЩЕСТВО С ОГРАНИЧЕННОЙ ОТВЕТСТВЕННОСТЬЮ "РОСИТА ДМД") 27.10.2008</td> <td>1-2</td> </tr> </tbody> </table>		Категория*	Цитируемые документы с указанием, где это возможно, релевантных частей	Относится к пункту №	A	CN 2331961 Y (WATER-METER FACTORY, SUZHOU RUNNING WATER CORP) 1999.08.04	1-2	A	CN 201993134 U (JIANGYIN LIXIN INTELLIGENT DEVICE CO., LTD) 2011.09.28	1-2	A	WO 2007/080309 A1 (LYONNAISE DES EAUX FRANCE) 19.07.2007	1-2	A	RU 2337320 C1 (ОБЩЕСТВО С ОГРАНИЧЕННОЙ ОТВЕТСТВЕННОСТЬЮ "РОСИТА ДМД") 27.10.2008	1-2
Категория*	Цитируемые документы с указанием, где это возможно, релевантных частей	Относится к пункту №														
A	CN 2331961 Y (WATER-METER FACTORY, SUZHOU RUNNING WATER CORP) 1999.08.04	1-2														
A	CN 201993134 U (JIANGYIN LIXIN INTELLIGENT DEVICE CO., LTD) 2011.09.28	1-2														
A	WO 2007/080309 A1 (LYONNAISE DES EAUX FRANCE) 19.07.2007	1-2														
A	RU 2337320 C1 (ОБЩЕСТВО С ОГРАНИЧЕННОЙ ОТВЕТСТВЕННОСТЬЮ "РОСИТА ДМД") 27.10.2008	1-2														
<p><input type="checkbox"/> последующие документы указаны в продолжении графы C. <input type="checkbox"/> данные о патентах-аналогах указаны в приложении</p>																
<p>* Особые категории ссылочных документов:</p> <p>"А" документ, определяющий общий уровень техники и не считающийся особо релевантным</p> <p>"Е" более ранняя заявка или патент, но опубликованная на дату международной подачи или после нее</p> <p>"L" документ, подвергающий сомнению притязание(я) на приоритет, или который приводится с целью установления даты публикации другого ссылочного документа, а также в других целях (как указано)</p> <p>"O" документ, относящийся к устному раскрытию, использованию, экспонированию и т.д.</p> <p>"P" документ, опубликованный до даты международной подачи, но после даты испрашиваемого приоритета</p>	<p>"T" более поздний документ, опубликованный после даты международной подачи или приоритета, но приведенный для понимания принципа или теории, на которых основывается изобретение</p> <p>"X" документ, имеющий наиболее близкое отношение к предмету поиска: заявленное изобретение не обладает новизной или изобретательским уровнем, в сравнении с документом, взятым в отдельности</p> <p>"Y" документ, имеющий наиболее близкое отношение к предмету поиска: заявленное изобретение не обладает изобретательским уровнем, когда документ взят в сочетании с одним или несколькими документами той же категории, такая комбинация документов очевидна для специалиста</p> <p>"&" документ, являющийся патентом-аналогом</p>															
<p>Дата действительного завершения международного поиска</p> <p>25 апреля 2013 (25.04.2013)</p>	<p>Дата отправки настоящего отчета о международном поиске</p> <p>30 мая 2013 (30.05.2013)</p>															
<p>Наименование и адрес ISA/RU: ФИПС, РФ, 123995, Москва, Г-59, ГСП-5, Бережковская наб., 30-1</p> <p>Факс: (499) 243-33-37</p>	<p>Уполномоченное лицо: Зайченко Е.</p> <p>Телефон № 499-240-25-91</p>															