

(12) МЕЖДУНАРОДНАЯ ЗАЯВКА, ОПУБЛИКОВАННАЯ В СООТВЕТСТВИИ С
ДОГОВОРом О ПАТЕНТНОЙ КООПЕРАЦИИ (РСТ)

(19) Всемирная Организация
Интеллектуальной Собственности
Международное бюро



(10) Номер международной публикации
WO 2013/147640 A1

(43) Дата международной публикации
03 октября 2013 (03.10.2013)

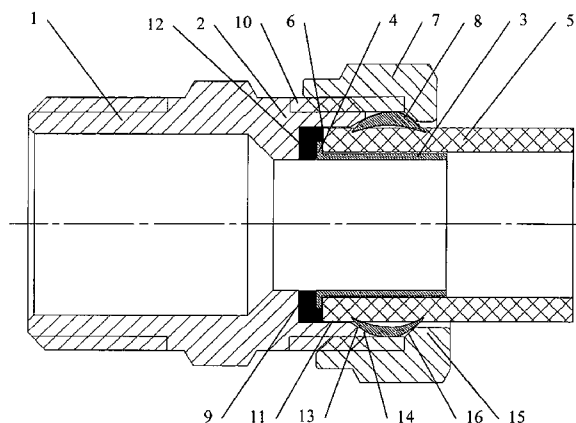
WIPO | РСТ

- (51) Международная патентная классификация:
F16L 19/00 (2006.01) *F16L 47/00* (2006.01)
- (21) Номер международной заявки: PCT/RU2012/000852
- (22) Дата международной подачи:
23 октября 2012 (23.10.2012)
- (25) Язык подачи: Русский
- (26) Язык публикации: Русский
- (30) Данные о приоритете:
2012111996 28 марта 2012 (28.03.2012) RU
- (72) Изобретатель; и
(71) Заявитель : МЕЛЬНИКОВ, Павел Эдуардович
(MEL'NIKOV, Pavel Eduardovich) [RU/RU]; ул.
Бадаева, 7, кв. 99, Санкт-Петербург, 193318, St.Peters-
burg (RU).
- (74) Агент: ЧИКИН, Иван Анатольевич (CHIKIN, Ivan
Anatol'evich); а/я 4, Москва, 115372, Moscow (RU).
- (81) Указанные государства (если не указано иначе, для
каждого вида национальной охраны): AE, AG, AL, AM,
AO, AT, AU, AZ, BA, BB, BG, BH, BN, BR, BW, BY,
BZ, CA, CH, CL, CN, CO, CR, CU, CZ, DE, DK, DM,
DO, DZ, EC, EE, EG, ES, FI, GB, GD, GE, GH, GM, GT,
HN, HR, HU, ID, IL, IN, IS, JP, KE, KG, KM, KN, KP,
KR, KZ, LA, LC, LK, LR, LS, LT, LU, LY, MA, MD,
ME, MG, MK, MN, MW, MX, MY, MZ, NA, NG, NI,
NO, NZ, OM, PA, PE, PG, PH, PL, PT, QA, RO, RS, RU,
RW, SC, SD, SE, SG, SK, SL, SM, ST, SV, SY, TH, TJ,
TM, TN, TR, TT, TZ, UA, UG, US, UZ, VC, VN, ZA,
ZM, ZW.
- (84) Указанные государства (если не указано иначе, для
каждого вида региональной охраны): ARIPO (BW, GH,
GM, KE, LR, LS, MW, MZ, NA, RW, SD, SL, SZ, TZ,
UG, ZM, ZW), евразийский (AM, AZ, BY, KG, KZ, RU,
TJ, TM), европейский патент (AL, AT, BE, BG, CH, CY,
CZ, DE, DK, EE, ES, FI, FR, GB, GR, HR, HU, IE, IS, IT,
LT, LU, LV, MC, MK, MT, NL, NO, PL, PT, RO, RS, SE,
SI, SK, SM, TR), OAPI (BF, BJ, CF, CG, CI, CM, GA,
GN, GQ, GW, ML, MR, NE, SN, TD, TG).

[продолжение на следующей странице]

(54) Title: JOINT FOR CONNECTING A PIPELINE VALVE ELEMENT TO A PIPE MADE OF POLYMERIC MATERIAL AND PIPELINE VALVE ELEMENT THEREFOR

(54) Название изобретения : УЗЕЛ СОЕДИНЕНИЯ ЭЛЕМЕНТА ТРУБОПРОВОДНОЙ АРМАТУРЫ С ТРУБОЙ ИЗ ПОЛИМЕРНОГО МАТЕРИАЛА И ЭЛЕМЕНТ ТРУБОПРОВОДНОЙ АРМАТУРЫ ДЛЯ НЕГО



Фиг.1

(57) Abstract: The inventions relate to a pipeline valve. The connection joint and the pipeline valve element comprise a connecting piece formed on the rigid body of a rectilinear fitting, a thin-walled sleeve with a flange on the outside on one of the end faces, said sleeve being arranged within a connectable end of the pipe made of polymeric material, with the flange providing support in the end face at the end of the pipe, a union nut, a crimping bushing and a sealing ring. The connecting piece (2) has an external-thread section (10) and an internal opening (11) with a cylindrical surface perpendicular to the axis of an internal step (12), and also has an internal conical surface (13) which faces the free end face (14) of the connecting piece and is open from the direction of the free end face of the connecting piece. The union nut (7) has an internal radial annular projection (15) with a conical surface (16) which faces the inside of the union nut cavity and is arranged along the internal edge of the annular projection. The crimping bushing (8) is manufactured from a metal alloy and has a continuous shape in the direction of the generatrices of the surfaces thereof

[продолжение на следующей странице]



WO 2013/147640 A1

Опубликована:

— с отчётом о международном поиске (статья 21.3)

and is mounted so as to be joined to the external surface of the end of the pipe and so as to be inserted into the material at the end of the pipe (5). The technical result consists in ensuring reliable hermetic sealing and an increase in the loading capacity and reliability of the connection.

(57) Реферат: Изобретения относятся к трубопроводной арматуре. Узел соединения и элемент трубопроводной арматуры содержат выполненный на жестком корпусе прямого фитинга патрубок, тонкостенную гильзу с отбортовкой наружу на одном из торцов, расположенную внутри подсоединяемого конца трубы из полимерного материала с упором отбортовкой в торец конца трубы, накидную гайку, обжимную втулку и уплотнительное кольцо. Патрубок (2) выполнен с участком (10) наружной резьбы и внутренним отверстием (11) с цилиндрической поверхностью, перпендикулярной оси внутренней ступенькой (12), а также с внутренней конической поверхностью (13), обращенной к свободному торцу (14) патрубка и открытой со стороны свободного торца патрубка. Накидная гайка 7 выполнена с внутренним радиальным кольцевым выступом (15) с конической поверхностью (16), обращенной внутрь полости накидной гайки и расположенной вдоль внутреннего края кольцевого выступа. Обжимная втулка (8) изготовлена из металлического сплава со сплошной формой по направлению образующих ее поверхностей и установлена с сопряжением с наружной поверхностью конца трубы и с внедрением в материал конца трубы (5) Технический результат заключается в обеспечении надежной герметизации и повышении нагрузочной способности и надежности соединения.

**Узел соединения элемента трубопроводной арматуры
с трубой из полимерного материала
и элемент трубопроводной арматуры для него**

Область техники

5 Изобретение относится к строительной отрасли, а конкретно к узлу соединения элемента трубопроводной арматуры с трубой из полимерного материала и элементу трубопроводной арматуры для этого узла, который может представлять собой соединительный трубопроводный элемент различной конфигурации, в том числе распределительный, кран, фильтр, редуктор, их комбинацию.

Уровень техники

Известен узел соединения элемента трубопроводной арматуры с трубой из полимерного материала, содержащий жесткий корпус с отверстием, имеющим внутренний конический участок, обращенный 15 вершиной конической поверхности внутрь корпуса, штуцер, выполненный с одной стороны с конической поверхностью, сопрягаемой с внутренним коническим участком отверстия корпуса, а с другой с патрубком, имеющим на наружной поверхности заостренные выступы, на который одета труба из полимерного материала, а также накидную гайку и обжимную втулку (US 20 2008/0191475 A1, МПК F16L 25/00, 2008).

Накидная гайка выполнена с внутренним радиальным выступом с обращенной к оси поверхностью в форме конуса, переходящего к цилиндру. Накидная гайка навинчивается на корпус по наружному участку резьбы, при этом труба, одетая, как указано выше, на патрубок штуцера, проходит через 25 отверстие в накидной гайке, поджимающей своим внутренним радиальным выступом штуцер конической поверхностью к внутреннему коническому участку отверстия корпуса. При этом обращенная к оси поверхность в форме конуса внутреннего радиального выступа накидной гайки ориентирована вершиной в направлении корпуса, а далее к корпусу идет 30 продолжающий ей участок цилиндрической поверхности.

Обжимная втулка выполнена в виде цилиндра с наружными коническими фасками по обеим сторонам. Обжимная втулка изготовлена из металлического сплава со сплошной формой по направлению образующих ее поверхностей. Штуцер со стороны патрубка имеет поднутрение с 5 обращенной к патрубку конической поверхностью. В поднутрение проходит торец одетой на патрубок трубы из полимерного материала и край одетой в этой зоне на трубу из полимерного материала обжимной втулки, которая с другой стороны упирается в коническую поверхность внутреннего радиального выступа накидной гайки.

10 При заворачивании накидной гайки, обжимная втулка деформируется, стремясь приобрести форму внутренней поверхности внутреннего радиального выступа накидной гайки, что приводит к сжатию ее по противоположным торцевым сторонам к оси и внедрению в материал трубы из полимерного материала, чем обеспечивается надежное соединение 15 корпуса элемента трубопроводной арматуры с трубой из полимерного материала. Штуцер относительно корпуса и труба из полимерного материала относительно патрубка штуцера уплотнены дополнительно установленными упругими уплотнительными кольцами.

Это известное соединение приводит к увеличению гидравлических 20 потерь по причине зауживания проходного сечения трубопровода на участке патрубка штуцера. При этом заостренные выступы на наружной поверхности патрубка штуцера подрезают внутренний несущий слой трубы из полимерного материала, что снижает надежность соединения и срок эксплуатации.

25 Известен узел соединения элемента трубопроводной арматуры с металлической трубой, содержащий выполненный на жестком корпусе элемента трубопроводной арматуры патрубок, тонкостенную гильзу с отбортовкой наружу на одном из торцов, расположенную внутри подсоединяемого конца металлической трубы с упором отбортовкой в торец 30 конца металлической трубы накидную гайку и обжимную втулку (GB 1008313 A, МПК F16L 19/06, 1965).

Патрубок выполнен с участком наружной резьбы и внутренним отверстием с цилиндрической поверхностью, перпендикулярной оси внутренней ступенькой, а также с внутренней конической поверхностью, обращенной к свободному торцу патрубка и открытой с его стороны.

5 Обжимная втулка выполнена в виде втулки с наружной конической поверхностью и изготовлена из допускающего деформацию полимерного материала, в частности из нейлона или полипропилена. Накладная гайка выполнена с внутренним радиальным кольцевым выступом, конец трубы вставлен во внутреннее отверстие патрубка с упором отбортовкой гильзы
10 через уплотнительное кольцо во внутреннюю ступеньку, а накладная гайка навинчена на патрубок. Обжимная втулка установлена с сопряжением с наружной поверхности конца трубы с зажатием по противоположным по оси сторонам между внутренней конической поверхностью патрубка и внутренним радиальным кольцевым выступом накладной гайки.

15 При заворачивании накладной гайки, обжимная втулка благодаря взаимодействию ее конической поверхностью с патрубком деформируется, обжимаясь вокруг конца металлической трубы, обеспечивая надежное и герметичное соединение конца металлической трубы с элементом трубопроводной арматуры.

20 Назначение этого известного решения заключается в соединении элемента трубопроводной арматуры с концом металлической трубы. При использовании этого решения для соединения с трубой из полимерного материала не может быть обеспечено надежное соединение с высокой степенью нагрузочной способности, поскольку труба зажимается между
25 прямыми в продольном направлении поверхностями и при большом внутреннем давлении транспортируемой среды конец трубы будет вылезать из патрубка элемента трубопроводной арматуры.

Известен узел соединения элемента трубопроводной арматуры (прямой фитинг, муфта, угольник, тройник) с трубой из полимерного
30 материала, содержащий выполненный на жестком корпусе элемента трубопроводной арматуры патрубок, накладную гайку и обжимную втулку (CN 2560807 Y, МПК F16L 21/00, 2003).

Патрубок выполнен с участком наружной резьбы и внутренним отверстием с цилиндрической поверхностью, перпендикулярной оси внутренней ступенькой, а также с внутренней конической поверхностью, обращенной к свободному торцу патрубка и открытой с его стороны.

- 5 Накидная гайка выполнена с внутренним радиальным кольцевым выступом с конической поверхностью, обращенной внутрь полости накидной гайки и расположенной вдоль внутреннего края кольцевого выступа. Обжимная втулка выполнена в виде цилиндра с наружными коническими фасками по обеим сторонам, а также со стороны корпуса с
- 10 рядом продольных прорезей, придающей ей в этой части лепестковую форму.

- Конец трубы вставлен во внутреннее отверстие патрубка с упором во внутреннюю ступеньку. Накидная гайка навинчена на патрубок, а обжимная втулка установлена с сопряжением с наружной поверхности конца трубы с
- 15 зажатием по противоположным по оси сторонам между внутренней конической поверхностью патрубка и конической поверхностью внутреннего радиального кольцевого выступа накидной гайки.

- При заворачивании накидной гайки, обжимная втулка деформируется и сжимается по противоположным торцевым сторонам в направлении оси.
- 20 При этом лепестки отгибаются в направлении оси и внедряются в поверхность трубы из полимерного материала, причем на внутренних поверхностях лепестков выполнены дополнительные выступы, направленные на повышение надежности соединения.

- Однако в этом соединении нельзя обеспечить высокую надежность и
- 25 нагрузочную способность соединения, поскольку нельзя обеспечить значительную степень затяжки натяжной гайки, так как труба из полимерного материала, изготовленная, в частности, из полипропилена или полиэтилена, в том числе многослойные трубы, при увеличении степени затягивания натяжной гайки будет деформироваться, что приведет к потере
- 30 соединением герметичности. В случае высокого давления транспортируемой среды возможно вырывание конца трубы из полимерного материала из патрубка.

Сущность изобретения

Технический результат, получение которого обеспечивает настоящее изобретение, заключается в расширении арсенала средств для соединения жесткого, преимущественно из металлического сплава, корпуса элемента

5 трубопроводной арматуры с трубой из полимерного материала, в частности из полипропилена или из полиэтилена, которое отличает высокая надежность обеспечения герметичности, высокая нагрузочная способность, продолжительный срок службы и которое не приводит к значительному увеличению гидравлических потерь по причине зауживания проходного

10 сечения в зоне соединения элемента трубопроводной арматуры с трубой из полимерного материала.

Достижение этого технического результата обеспечивает узел соединения элемента трубопроводной арматуры с трубой из полимерного материала, который содержит:

15 - выполненный на жестком корпусе элемента трубопроводной арматуры патрубков;

- тонкостенную гильзу с отбортовкой наружу на одном из торцов, расположенную внутри подсоединяемого конца трубы из полимерного материала с упором отбортовкой в торец конца трубы из полимерного

20 материала;

- накидную гайку, обжимную втулку и уплотнительное кольцо.

Патрубок выполнен с участком наружной резьбы и внутренним отверстием с цилиндрической поверхностью, перпендикулярной оси внутренней ступенькой, а также с внутренней конической поверхностью,

25 обращенной к свободному торцу патрубка и открытой с его стороны.

Накидная гайка выполнена с внутренним радиальным кольцевым выступом с конической поверхностью, обращенной внутрь полости накидной гайки и расположенной вдоль внутреннего края кольцевого выступа.

30 Конец трубы из полимерного материала вставлен во внутреннее отверстие патрубка с упором отбортовкой гильзы через уплотнительное кольцо во внутреннюю ступеньку.

Накидная гайка навинчена на патрубок, а обжимная втулка изготовлена из металлического сплава со сплошной формой по направлению образующих ее поверхностей и установлена с сопряжением с наружной поверхности конца трубы с зажатием по противоположным по оси сторонам между внутренней конической поверхностью патрубка и конической поверхностью внутреннего радиального кольцевого выступа накидной гайки с деформацией краев по противоположным по оси сторонам к оси и с их внедрением в материал конца трубы из полимерного материала.

Отличие выполненного в соответствии с настоящим изобретением узла соединения элемента трубопроводной арматуры с трубой из полимерного материала от последнего из описанных выше известных решений, заключается в наличии тонкостенной гильзы, уплотнительного кольца, в их расположении, а также в форме выполнения обжимной втулки.

В наилучшем варианте осуществления изобретения обжимная втулка выполнена с внутренней цилиндрической поверхностью и с имеющей в продольном сечении обжимной втулки форму дуги наружной поверхностью, которая сопрягается на торцах обжимной втулки по окружностям с ее внутренней цилиндрической поверхностью. Как показано ниже форма выполнения обжимной втулки может быть иной.

Труба из полимерного материала может быть выполнена многослойной с промежуточным слоем из металлического сплава, а уплотнительное кольцо изготовлено из диэлектрического материала.

Обжимная втулка может быть изготовлена из латуни или из нержавеющей стали, тонкостенная гильза - также из латуни или из нержавеющей стали, а уплотнительное кольцо - из материала, выбранного из группы, включающей этилен-пропилен-диен-каучук, бутадиен-нитрильный каучук, тефлон, силиконовая резина.

В соответствии с описанным выше для решения изобретением поставленных задач элемент трубопроводной арматуры, выполненный с возможностью соединения с трубой из полимерного материала, характеризуется наличием:

- жесткого корпуса с патрубком;

- тонкостенной гильзы с отбортовкой наружу на одном из торцов, которая выполнена с возможностью расположения внутри подсоединяемого конца трубы из полимерного материала с упором отбортовкой в торец конца трубы из полимерного материала;

5 - накидной гайки, обжимной втулки и уплотнительного кольца.

Патрубок выполнен с участком наружной резьбы и внутренним отверстием с цилиндрической поверхностью, с перпендикулярной оси внутренней ступенькой для упора отбортовкой гильзы через уплотнительное кольцо во внутреннюю ступеньку при установке конца трубы во внутреннее
10 отверстие патрубка, а также с внутренней конической поверхностью, обращенной к свободному торцу патрубка и открытой с его стороны.

Накидная гайка выполнена с внутренним радиальным кольцевым выступом с конической поверхностью, обращенной внутрь полости накидной гайки и расположенной вдоль внутреннего края кольцевого
15 выступа.

Накидная гайка навинчена на патрубок, а обжимная втулка изготовлена из металлического сплава со сплошной формой по направлению образующих ее поверхностей и расположена с возможностью зажатия по
20 противоположным по оси сторонам между внутренней конической поверхностью патрубка и конической поверхностью внутреннего радиального кольцевого выступа накидной гайки для деформацией краев по противоположным по оси сторонам к оси и с их внедрением в материал конца трубы из полимерного материала при расположении конца трубы из полимерного материала с сопряжением наружной поверхности с обжимной
25 втулкой.

Отличие выполненного в соответствии с настоящим изобретением элемента трубопроводной арматуры, выполненного с возможностью соединения с трубой из полимерного материала, от последнего из описанных выше известных решений, заключается также в наличии
30 тонкостенной гильзы, уплотнительного кольца, в их расположении, а также в форме выполнения обжимной втулки.

В наилучшем варианте осуществления элемента трубопроводной арматуры его обжимная втулка выполнена с внутренней цилиндрической поверхностью и с имеющей в продольном сечении обжимной втулки форму дуги наружной поверхностью, которая сопрягается на торцах обжимной втулки по окружностям с ее внутренней цилиндрической поверхностью.

Как отмечено выше обжимная втулка может быть изготовлена из латуни или из нержавеющей стали, тонкостенная гильза - также из латуни или из нержавеющей стали, а уплотнительное кольцо - из материала, выбранного из группы, включающей этилен-пропилен-диен-каучук, бутадиен-нитрильный каучук, тефлон, силиконовая резина.

Осуществление изобретения

Изобретение иллюстрируется примером конкретного выполнения узла соединения элемента трубопроводной арматуры в виде прямого фитинга с трубой из полимерного материала, продольный разрез которого представлен на фиг.1. На фиг.2 показан продольный разрез обжимной втулки, выполненной согласно лучшему варианту осуществления изобретения.

Узел соединения элемента трубопроводной арматуры в виде прямого фитинга с трубой из полимерного материала содержит выполненный на жестком корпусе 1 (фиг.1) прямого фитинга патрубок 2, тонкостенную гильзу 3 с отбортовкой 4 наружу на одном из торцов, расположенную внутри подсоединяемого конца трубы 5 из полимерного материала с упором отбортовкой 4 в торец 6 конца трубы 5 из полимерного материала, накидную гайку 7, обжимную втулку 8 и уплотнительное кольцо 9.

Патрубок 2 выполнен с участком 10 наружной резьбы и внутренним отверстием 11 с цилиндрической поверхностью, перпендикулярной оси внутренней ступенькой 12, а также с внутренней конической поверхностью 13, обращенной к свободному торцу 14 патрубка 2 и открытой со стороны свободного торца 14 патрубка 2.

Накидная гайка 7 выполнена с внутренним радиальным кольцевым выступом 15 с конической поверхностью 16, обращенной внутрь полости накидной гайки 7 и расположенной вдоль внутреннего края кольцевого

выступа 15. Накладная гайка 7 навинчена на патрубок 2 по его участку 10 наружной резьбы.

Конец трубы 5 вставлен во внутреннее отверстие 11 патрубка 2 с упором отбортовкой 4 гильзы 3 через уплотнительное кольцо 9 во внутреннюю ступеньку 12.

Обжимная втулка 8 изготовлена из металлического сплава со сплошной формой по направлению образующих ее поверхностей и имеет внутреннюю цилиндрическую поверхность 17 (фиг.2) и наружную поверхность 18 в продольном сечении обжимной втулки форму дуги, причем наружная поверхность 18 сопрягается на торцах 19 по окружностям с внутренней цилиндрической поверхностью 17.

Обжимная втулка 8 установлена (фиг.1) с сопряжением с наружной поверхностью конца трубы 5 с зажатием по противоположным по оси сторонам (соответствуют торцам 19) между внутренней конической поверхностью 13 патрубка 2 и конической поверхностью 16 внутреннего радиального кольцевого выступа 15 накладной гайки 7 с деформацией краев по противоположным по оси сторонам к оси обжимной втулки 8 и с их внедрением в материал конца трубы 5 (на 0,3 – 0,4 мм; на фиг.1 обжимная втулка 8 показана в деформированном состоянии).

Обжимная втулка 8 может иметь не только описанную выше форму. Обжимная втулка может иметь форму прямой втулки в виде отрезка трубы с ортогональными к оси торцевыми круглыми поверхностями (варианты выполнения обжимной втулки 8 на чертежах не показаны). На обжимной втулке не выполняется никаких продольных прорезей, то есть она имеет сплошную форму по направлению образующих ее гладких поверхностей, сплошной неразрывный материал по этим направлениям. Могут быть выполнены наружные конические фаски для сопряжения с внутренней конической поверхностью 13 патрубка 2 и конической поверхностью 16 внутреннего радиального кольцевого выступа 15 накладной гайки 7. На внутренней и/или наружной поверхности обжимной втулки 8 могут быть выполнены одна или несколько кольцевых или незамкнутых проточек,

располагающихся, преимущественно, перпендикулярно оси обжимной втулки 8 и способствующих ее деформации.

Подсоединенная труба из полимерного материала может быть выполнена многослойной (на чертежах не отображено) с промежуточным
5 слоем из металлического сплава. При этом для исключения передачи по металлическому слою трубы электрического потенциала уплотнительное кольцо 9 изготавливается из диэлектрического материала. Основная же
10 функция уплотнительного кольца 9 – обеспечения герметичности соединения, а также исключение расслаивания многослойной трубы под действием транспортируемой по трубе среды. Уплотнительное кольцо 9 может иметь простую форму кольца с прямыми торцевыми поверхностями (прямоугольное поперечное сечение), может иметь форму с круглым или иным поперечным сечением, может предусматривать углубление для
15 расположения отбортовки 4 тонкостенной гильзы 3. Уплотнительное кольцо 9 может быть изготовлено из этилен-пропилен-диен-каучука, бутадиен-нитрильного каучука, из тефлона, из силиконовой резины или из иного уплотнительного упругого материала, в том числе из материала, являющегося проводником, когда подключенная к узлу соединения труба не
20 содержит электропроводящего слоя.

Обжимная втулка 8 и тонкостенная гильза 3 могут быть изготовлены из латуни или из нержавеющей стали. Прочие детали изготавливаются из
25 материалов, используемых традиционно для изготовления элементов трубопроводной арматуры. Изготовление деталей осуществляется по известным технологиям, приемлемых для использованных материалов с учетом конфигурации изготавливаемых деталей.

При сборке осуществляется предварительная установка тонкостенной гильзы 3 внутрь конца трубы 5 до упора отбортовки 4 в торец 6. Внутрь
30 отверстия 11 патрубка 2 помещается уплотнительное кольцо 9. На конец трубы 5 одевается накидная гайка 7, а затем обжимная втулка 8. Конец трубы 5 вводится во внутренне отверстие 11 патрубка 2 до упора. При этом уплотнительное кольцо 9 смещается до сопряжения с внутренней ступенькой 12 и сжимается в продольном направлении патрубка,

обеспечивая герметичность торцевого стука и соединения в целом. Накладная гайка 7 наворачивается на патрубок 2 по его участку 10 наружной резьбы. Обжимная втулка 8 зажимается между внутренней конической поверхностью 13 патрубка 2 и конической поверхностью 16 внутреннего радиального кольцевого выступа 15 накладной гайки 7 и деформируется, как это описано выше, обеспечивая надежное соединение элемента трубопроводной арматуры с трубой из полимерного материала.

Подключаться могут трубы из различных полимерных материалов. Например, из различных полипропиленов или полиэтиленов, в том числе из сшитого полиэтилена, сплошные или, как отмечено выше, многослойные.

Приведенный пример осуществления изобретения не является исчерпывающим. Возможны иные соответствующие объему патентных притязаний варианты осуществления изобретения.

Формула изобретения

1. Узел соединения элемента трубопроводной арматуры с трубой из полимерного материала, содержащий
- 5 выполненный на жестком корпусе элемента трубопроводной арматуры патрубок,
- тонкостенную гильзу с отбортовкой наружу на одном из торцов, расположенную внутри подсоединяемого конца трубы из полимерного материала с упором отбортовкой в торец конца трубы из полимерного материала,
- 10 накидную гайку, обжимную втулку и уплотнительное кольцо,
- патрубок выполнен с участком наружной резьбы и внутренним отверстием с цилиндрической поверхностью, перпендикулярной оси внутренней ступенькой, а также с внутренней конической поверхностью, обращенной к свободному торцу патрубка и открытой с его стороны,
- 15 накидная гайка выполнена с внутренним радиальным кольцевым выступом с конической поверхностью, обращенной внутрь полости накидной гайки и расположенной вдоль внутреннего края кольцевого выступа,
- конец трубы из полимерного материала вставлен во внутреннее
- 20 отверстие патрубка с упором отбортовкой гильзы через уплотнительное кольцо во внутреннюю ступеньку,
- накидная гайка навинчена на патрубок,
- а обжимная втулка изготовлена из металлического сплава со сплошной формой по направлению образующих ее поверхностей и
- 25 установлена с сопряжением с наружной поверхности конца трубы с зажатием по противоположным по оси сторонам между внутренней конической поверхностью патрубка и конической поверхностью внутреннего радиального кольцевого выступа накидной гайки с деформацией краев по противоположным по оси сторонам к оси и с их
- 30 внедрением в материал конца трубы из полимерного материала.

2. Узел по п.1, отличающийся тем, что обжимная втулка выполнена с внутренней цилиндрической поверхностью и с имеющей в продольном сечении обжимной втулки форму дуги наружной поверхностью, которая сопрягается на торцах обжимной втулки по окружностям с ее внутренней
5 цилиндрической поверхностью.

3. Узел по пункту 1 или по пункту 2, отличающийся тем, что труба из полимерного материала выполнена многослойной с промежуточным слоем из металлического сплава, а уплотнительное кольцо изготовлено из диэлектрического материала.

10 4. Узел по пункту 1 или по пункту 2, отличающийся тем, что обжимная втулка изготовлена из латуни или из нержавеющей стали, тонкостенная гильза изготовлена также из латуни или из нержавеющей стали, а уплотнительное кольцо изготовлено из материала, выбранного из группы, включающей этилен-пропилен-диен-каучук, бутадиен-нитрильный
15 каучук, тефлон, силиконовая резина.

5. Элемент трубопроводной арматуры, выполненный с возможностью соединения с трубой из полимерного материала, содержащий жесткий корпус с патрубком,

тонкостенную гильзу с отбортовкой наружу на одном из торцов,
20 выполненную с возможностью расположения внутри подсоединяемого конца трубы из полимерного материала с упором отбортовкой в торец конца трубы из полимерного материала,

накидную гайку, обжимную втулку и уплотнительное кольцо,

патрубок выполнен с участком наружной резьбы и внутренним
25 отверстием с цилиндрической поверхностью, с перпендикулярной оси внутренней ступенькой для упора отбортовкой гильзы через уплотнительное кольцо во внутреннюю ступеньку при установке конца трубы во внутреннее отверстие патрубка, а также с внутренней конической поверхностью, обращенной к свободному торцу патрубка и открытой с его стороны,

30 накидная гайка выполнена с внутренним радиальным кольцевым выступом с конической поверхностью, обращенной внутрь полости

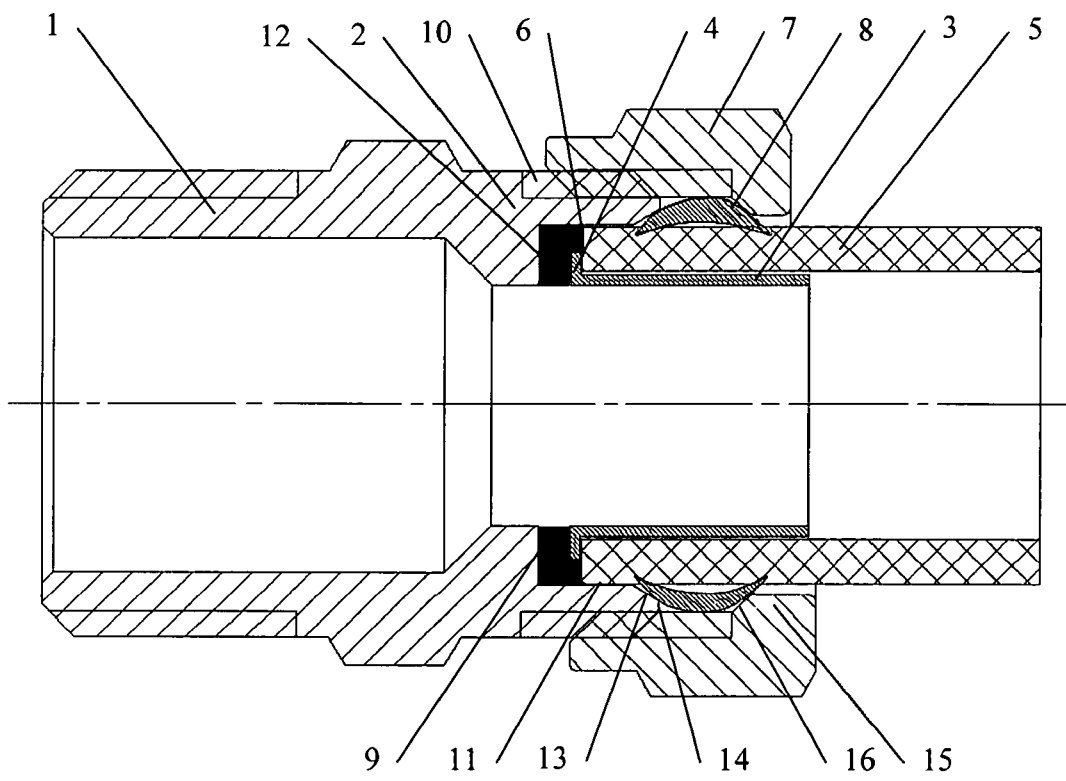
накидной гайки и расположенной вдоль внутреннего края кольцевого выступа,

при этом накидная гайка навинчена на патрубок,

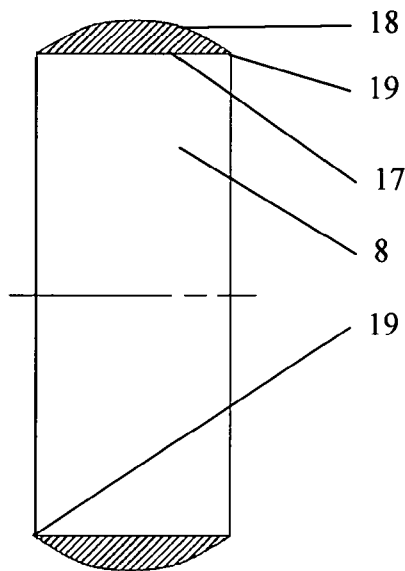
а обжимная втулка изготовлена из металлического сплава со
5 сплошной формой по направлению образующих ее поверхностей и
расположена с возможностью зажатия по противоположным по оси
сторонам между внутренней конической поверхностью патрубка и
конической поверхностью внутреннего радиального кольцевого выступа
накидной гайки для деформацией краев по противоположным по оси
10 сторонам к оси и с их внедрением в материал конца трубы из полимерного
материала при расположении конца трубы из полимерного материала с
сопряжением наружной поверхности с обжимной втулкой.

6. Элемент по п.5, отличающийся тем, что обжимная втулка
выполнена с внутренней цилиндрической поверхностью и с имеющей в
15 продольном сечении обжимной втулки форму дуги наружной поверхностью,
которая сопрягается на торцах обжимной втулки по окружностям с ее
внутренней цилиндрической поверхностью.

7. Элемент по пункту 5 или по пункту 6, отличающийся тем, что
обжимная втулка изготовлена из латуни или из нержавеющей стали,
20 тонкостенная гильза изготовлена также из латуни или из нержавеющей
стали, а уплотнительное кольцо изготовлено из материала, выбранного из
группы, включающей этилен-пропилен-диен-каучук, бутадиен-нитрильный
каучук, тефлон, силиконовая резина.



Фиг.1



Фиг.2

INTERNATIONAL SEARCH REPORT

International application No.
PCT/RU 2012/000852

A. CLASSIFICATION OF SUBJECT MATTER

F16L 19/00 (2006.01) F16L 47/00 (2006.01)

According to International Patent Classification (IPC) or to both national classification and IPC

B. FIELDS SEARCHED

Minimum documentation searched (classification system followed by classification symbols)

F16L 19/00, 33/22, 25/00, 47/00, 47/06

Documentation searched other than minimum documentation to the extent that such documents are included in the fields searched

Electronic data base consulted during the international search (name of data base and, where practicable, search terms used)

RUPAT, Esp@cenet, PCT Online, USPTO, PatSearch

C. DOCUMENTS CONSIDERED TO BE RELEVANT

Category*	Citation of document, with indication, where appropriate, of the relevant passages	Relevant to claim No.
A	CN 2560807 Y (ZHOU DU) 16.07.2003, fig. 1	1-7
A	RU 2187737 C2 (KUZNETSOV VIACHESLAV MATVEEVICH et al.) 20.08.2002	1-7
A	SU 1809230 A1 (VOLZHSKII FILIAL NAUCHNO- PROIZVODSTVENNOGO OBEDINENIIA "ENERGIJA") 15.04.1993	1-7
A	SU 922414 A1 (KUDRIAVTSEV SL.) 25.04.1982	1-7
A	GB 1008313 A (PEGLERS LIMITED) 27.10.1965	1-7

 Further documents are listed in the continuation of Box C. See patent family annex.

* Special categories of cited documents:

"A" document defining the general state of the art which is not considered to be of particular relevance

"E" earlier application or patent but published on or after the international filing date

"L" document which may throw doubts on priority claim(s) or which is cited to establish the publication date of another citation or other special reason (as specified)

"O" document referring to an oral disclosure, use, exhibition or other means

"P" document published prior to the international filing date but later than the priority date claimed

"T" later document published after the international filing date or priority date and not in conflict with the application but cited to understand the principle or theory underlying the invention

"X" document of particular relevance; the claimed invention cannot be considered novel or cannot be considered to involve an inventive step when the document is taken alone

"Y" document of particular relevance; the claimed invention cannot be considered to involve an inventive step when the document is combined with one or more other such documents, such combination being obvious to a person skilled in the art

"&" document member of the same patent family

Date of the actual completion of the international search

18 March 2013 (18.03.2013)

Date of mailing of the international search report

18 April 2013 (18.04.2013)

Name and mailing address of the ISA/

Authorized officer

Facsimile No.

Telephone No.

ОТЧЕТ О МЕЖДУНАРОДНОМ ПОИСКЕ

Номер международной заявки

PCT/RU 2012/000852

A. КЛАССИФИКАЦИЯ ПРЕДМЕТА ИЗОБРЕТЕНИЯ		<i>F16L 19/00 (2006.01)</i> <i>F16L 47/00 (2006.01)</i>
Согласно Международной патентной классификации МПК		
B. ОБЛАСТЬ ПОИСКА		
Проверенный минимум документации (система классификации с индексами классификации)		
F16L 19/00, 33/22, 25/00, 47/00, 47/06		
Другая проверенная документация в той мере, в какой она включена в поисковые подборки		
Электронная база данных, использовавшаяся при поиске (название базы и, если, возможно, используемые поисковые термины)		
RUPAT, Esp@cenet, PCT Online, USPTO, PatSearch		
C. ДОКУМЕНТЫ, СЧИТАЮЩИЕСЯ РЕЛЕВАНТНЫМИ:		
Категория*	Цитируемые документы с указанием, где это возможно, релевантных частей	Относится к пункту №
A	CN 2560807 Y (ZHOU DU) 16.07.2003, фиг. 1	1-7
A	RU 2187737 C2 (КУЗНЕЦОВ ВЯЧЕСЛАВ МАТВЕЕВИЧ и др.) 20.08.2002	1-7
A	SU 1809230 A1 (ВОЛЖСКИЙ ФИЛИАЛ НАУЧНО-ПРОИЗВОДСТВЕННОГО ОБЪЕДИНЕНИЯ "ЭНЕРГИЯ") 15.04.1993	1-7
A	SU 922414 A1 (КУДРЯВЦЕВ С.Л.) 25.04.1982	1-7
A	GB 1008313 A (PEGLERS LIMITED) 27.10.1965	1-7
<input type="checkbox"/> последующие документы указаны в продолжении графы C. <input type="checkbox"/> данные о патентах-аналогах указаны в приложении		
* "А" "Е" "L" "О" "Р"	Особые категории ссылочных документов: документ, определяющий общий уровень техники и не считающийся особо релевантным более ранняя заявка или патент, но опубликованная на дату международной подачи или после нее документ, подвергающий сомнению притязание(я) на приоритет, или который приводится с целью установления даты публикации другого ссылочного документа, а также в других целях (как указано) документ, относящийся к устному раскрытию, использованию, экспонированию и т.д. документ, опубликованный до даты международной подачи, но после даты испрашиваемого приоритета	"Т" более поздний документ, опубликованный после даты международной подачи или приоритета, но приведенный для понимания принципа или теории, на которых основывается изобретение "Х" документ, имеющий наиболее близкое отношение к предмету поиска; заявленное изобретение не обладает новизной или изобретательским уровнем, в сравнении с документом, взятым в отдельности "У" документ, имеющий наиболее близкое отношение к предмету поиска; заявленное изобретение не обладает изобретательским уровнем, когда документ взят в сочетании с одним или несколькими документами той же категории, такая комбинация документов очевидна для специалиста "&" документ, являющийся патентом-аналогом
Дата действительного завершения международного поиска		Дата отправки настоящего отчета о международном поиске
18 марта 2013 (18.03.2013)		18 апреля 2013 (18.04.2013)
Наименование и адрес ISA/RU: ФИПС, РФ,123995, Москва, Г-59, ГСП-5, Бережковская наб., 30-1 Факс: (499) 243-33-37		Уполномоченное лицо: И. Пащенко Телефон № (495)531-64-81