

(12) МЕЖДУНАРОДНАЯ ЗАЯВКА, ОПУБЛИКОВАННАЯ В СООТВЕТСТВИИ С
ДОГОВОРом О ПАТЕНТНОЙ КООПЕРАЦИИ (РСТ)

(19) Всемирная Организация
Интеллектуальной Собственности
Международное бюро



(10) Номер международной публикации
WO 2013/125979 A1

(43) Дата международной публикации
29 августа 2013 (29.08.2013)

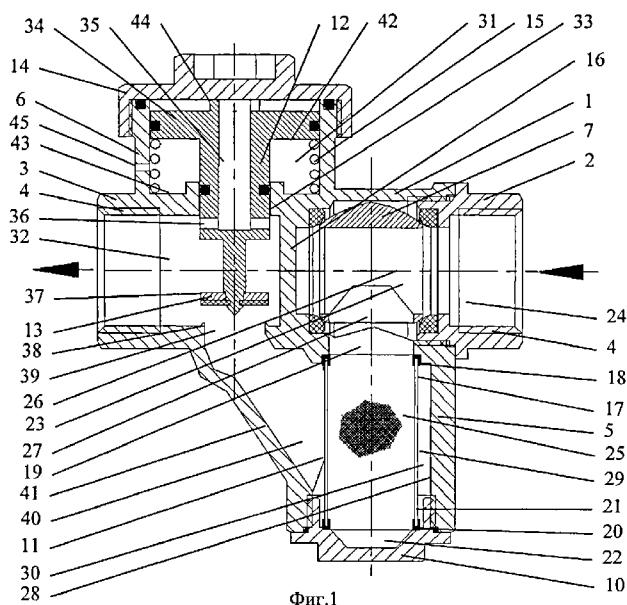
WIPO | РСТ

- (51) Международная патентная классификация:
F16K 5/06 (2006.01) *B01D 35/04* (2006.01)
G05D 16/10 (2006.01)
- (21) Номер международной заявки: РСТ/RU2012/000857
- (22) Дата международной подачи:
23 октября 2012 (23.10.2012)
- (25) Язык подачи: Русский
- (26) Язык публикации: Русский
- (30) Данные о приоритете:
2012106443 22 февраля 2012 (22.02.2012) RU
- (72) Изобретатель; и
(71) Заявитель : МЕЛЬНИКОВ, Павел Эдуардович
(MEL'NIKOV, Pavel Eduardovich) [RU/RU]; ул.
Бадаева, 7, кв. 99, Санкт-Петербург, 193318, St.Peters-
burg (RU).
- (74) Агент: ЧИКИН, Иван Анатольевич (CHIKIN, Ivan
Anatol'evich); а/я 4, Москва, 115372, Moscow (RU).
- (81) Указанные государства (если не указано иначе, для
каждого вида национальной охраны): AE, AG, AL, AM,
AO, AT, AU, AZ, BA, BB, BG, BH, BN, BR, BW, BY,
BZ, CA, CH, CL, CN, CO, CR, CU, CZ, DE, DK, DM,
DO, DZ, EC, EE, EG, ES, FI, GB, GD, GE, GH, GM, GT,
HN, HR, HU, ID, IL, IN, IS, JP, KE, KG, KM, KN, KP,
KR, KZ, LA, LC, LK, LR, LS, LT, LU, LY, MA, MD,
ME, MG, MK, MN, MW, MX, MY, MZ, NA, NG, NI,
NO, NZ, OM, PA, PE, PG, PH, PL, PT, QA, RO, RS, RU,
RW, SC, SD, SE, SG, SK, SL, SM, ST, SV, SY, TH, TJ,
TM, TN, TR, TT, TZ, UA, UG, US, UZ, VC, VN, ZA,
ZM, ZW.
- (84) Указанные государства (если не указано иначе, для
каждого вида региональной охраны): ARIPO (BW, GH,
GM, KE, LR, LS, MW, MZ, NA, RW, SD, SL, SZ, TZ,
UG, ZM, ZW), евразийский (AM, AZ, BY, KG, KZ, RU,
TJ, TM), европейский патент (AL, AT, BE, BG, CH, CY,
CZ, DE, DK, EE, ES, FI, FR, GB, GR, HR, HU, IE, IS, IT,
LT, LU, LV, MC, MK, MT, NL, NO, PL, PT, RO, RS, SE,
SI, SK, SM, TR), OAPI (BF, BJ, CF, CG, CI, CM, GA,
GN, GQ, GW, ML, MR, NE, SN, TD, TG).

[продолжение на следующей странице]

(54) Title: BALL VALVE WITH FILTER AND PRESSURE REDUCER

(54) Название изобретения : КРАН ШАРОВОЙ С ФИЛЬТРОМ И РЕДУКТОРОМ ДАВЛЕНИЯ



(57) Abstract: The invention relates to construction. The technical result is an increase in the range of pipe components for shut-off and cleaning fittings, which components can be compactly arranged in a single housing to produce assemblies that perform the functions of shutting off pipes, carrying out filtration and regulating the pressure of a transported fluid. The valve comprises a housing with an inlet coupling pipe and an outlet coupling pipe disposed on opposite sides on the same axis, and with a filter chamber and a pressure reducer chamber disposed radially relative to the axis of the aforesaid pipes. The space in the housing cavity between the pipes is closed off by a separating partition. The filter chamber has an annular centering element which abuts one end of a filter element. A ball valve is mounted in the housing between the separating partition and the inlet coupling pipe. The pressure reducer chamber has a

cylindrical cavity, the latter communicating with the cavity of the outlet pipe via an opening, and is closed by a cap. The stem of the pressure reducer has a piston part at one end and a pressure reducer disc secured to the other end, and is provided with an open axial seat which communicates with a radial opening in the stem. A gap exists between the stem and the cap, which gap communicates with the seat cavity.

(57) Реферат:

[продолжение на следующей странице]

WO 2013/125979 A1

Опубликована:

— с отчётом о международном поиске (статья 21.3)

Изобретение относится к строительству. Технический результат заключается в расширении арсенала средств трубопроводных элементов запорно-очистительной арматуры, реализующих компактно в едином корпусе узлы, выполняющие функции перекрытия трубопровода, фильтрации и регулирования давления транспортируемой среды. Кран содержит корпус с расположенными на одной оси с противоположных сторон входной и выходной муфтовые патрубки и с расположенными радиально относительно оси упомянутых патрубков фильтровальную камеру и камеру редуктора. Просвет полости корпуса между патрубками перекрыт разделительной перемычкой. Фильтровальная камера имеет сопряженный с одной торцевой частью фильтрующего элемента кольцевой центрирующий элемент. Шаровой затвор установлен в корпусе между разделительной перемычкой и входным муфтовым патрубком. Камера выполнена с цилиндрической полостью, сообщающейся с полостью выходного патрубка через отверстие, и закрыта крышкой. Шток редуктора выполнен с поршневым участком на одном конце и с закрепленной тарелкой редуктора - на другом, имеет открытое осевое гнездо, сообщающееся с радиальным отверстием в штоке. Шток расположен со стороны крышки с зазором, сообщающимся с полостью гнезда.

Кран шаровой с фильтром и редуктором давления

Область техники

Изобретение относится к строительству, а конкретно к крану шаровому с фильтром и редуктором давления, применяемому в качестве
5 запорно-водоочистной арматуры, устанавливаемой в трубопровод сети холодного или горячего водоснабжения, газовой сети, в том числе сети сжатого воздуха производственного назначения, в трубопровод, выполняющий какую-либо иную технологическую функцию и транспортирующий жидкость или газ.

10 Уровень техники

Известен разработанный автором настоящего изобретения кран шаровой с фильтром, который содержит корпус, имеющий расположенные на одной оси с противоположных сторон входной и выходной муфтовые патрубки с участками резьбы каждый для подключения к трубопроводу, а
15 также расположенную радиально относительно оси входного и выходного муфтовых патрубков фильтровальную камеру, шаровой затвор, пробку фильтровальной камеры и фильтрующий элемент в форме втулки (RU 111602 U1, МПК F16K 5/06, 2011).

Просвет полости корпуса между входным и выходным муфтовыми
20 патрубками перекрыт разделительной перемычкой, а фильтровальная камера имеет сопряженный с одной из торцевых частей фильтрующего элемента кольцевой центрирующий элемент, проходящий по разделительной перемычке и части корпуса в зоне входного муфтового патрубка, по центру которого расположено входное отверстие.

Пробка закреплена в фильтровальной камере и выполнена с
25 кольцевым центрирующим элементом, который сопряжен со второй торцевой частью фильтрующего элемента. При этом кольцевые центрирующие элементы фильтровальной камеры и пробки, а также фильтрующий элемент расположены на одной оси, пересекающейся с осью
30 расположения входного и выходного муфтовых патрубков под прямым углом.

Шаровой затвор выполнен с направляющим отверстием и установлен в корпусе между разделительной перемычкой и входным муфтовым патрубком с возможностью поворота вручную на прямой угол для перекрытия в одном крайнем положении полости входного муфтового патрубка и для ее сообщения с полостью фильтрующего элемента через входное отверстие фильтровальной камеры в другом крайнем положении.

Внутренние боковые стенки фильтровальной камеры расположены на расстоянии от наружной поверхности фильтрующего элемента для образования расположенной вокруг фильтрующего элемента кольцевой полости, сообщающейся с полостью выходного муфтового патрубка отводным каналом, а боковые поверхности отводного канала расположены под острым углом к оси входного и выходного муфтовых патрубков, вершина которого обращена в направлении от входного муфтового патрубка к выходному муфтовому патрубку. Направляющее отверстие шарового затвора может быть выполнено в виде сообщающихся диаметрального и перпендикулярного ему радиального каналов.

В этом известном решении объединены в одну сборочную единицу трубопровода кран шаровой и фильтр, устанавливаемые в сеть трубопровода как единая деталь, что приводит к целому ряду преимуществ в сравнении с тем, когда кран шаровой и трубопроводный фильтр монтируются в сети трубопровода по отдельности. В основном, преимущество заключается в упрощении процесса монтажа, при этом обеспечивается компактность установки шарового крана и фильтра, причем сама конструкция известного крана шарового с фильтром отличается компактностью.

Вместе с тем, современная трубопроводная система требует установки редуктора давления наряду с краном шаровым и фильтром. Редуктор давления предназначен для регулируемого снижения давления транспортируемой среды в сетях холодного и горячего водоснабжения, пневмоприводах сжатого воздуха, а также на технологических трубопроводах, транспортирующих жидкости и газы, неагрессивные к материалам редуктора давления.

Редуктор давления поддерживает настроечное давление на выходе, вне зависимости от скачков давления в сети. В статическом режиме давление после редуктора также не превышает настроечное.

При монтаже сети, например на вводе водопровода в квартиру, к основной трубе межэтажной разводки (стояка) подсоединяется отводная труба, к которой в предпочтительном варианте последовательно присоединяются: кран шаровой с фильтром, редуктор давления, водосчетчик, дренажный кран, клапан обратный и кран шаровой (Технический каталог компании Веста Трейдинг (Vesta Trading), 2009, стр. 294).

Таким образом, в предпочтительном варианте линия ввода водопровода в квартиру начинается с последовательной установки крана шарового, фильтра и редуктора давления, которые, решая задачу упрощения монтажа, целесообразно объединить в единый конструктивный блок.

В настоящее время широкое применение нашли трубопроводные редукторы давления, имеющие корпус с расположенными на одной оси с противоположных сторон муфтовыми патрубками для подключения к трубопроводу и камерой управления, ось которой перпендикулярна оси расположения муфтовых патрубков, а также шток редуктора, тарелку редуктора, крышку камеры управления, пружину и технологическую крышку седла (Технический каталог компании Веста Трейдинг (Vesta Trading), 2009, стр. 292).

Просвет между муфтовыми патрубками перекрыт разделительной перемычкой, в средней части которого расположено седло с проходным отверстием, лежащим на оси камеры управления. Камера управления выполнена с цилиндрической полостью, сообщающейся с полостью в корпусе с одной стороны разделительной перемычки.

Шток редуктора выполнен с поршневым участком на одном конце и с закрепленной тарелкой редуктора - на другом, причем этот второй конец штока редуктора проходит через отверстие в седле таким образом, что тарелка редуктора расположена со стороны разделительной перемычки, противоположной стороне к отверстию в корпусе в камеру управления, а

поршневой участок расположен в полости камеры управления с образованием полости между плоской поверхностью поршневого участка со стороны штока, которая сообщается каналом с полостью корпуса со стороны разделительной перемычки, где располагается тарелка.

5 Камера управления закрыта крышкой, между которой и поверхностью поршневого участка, противоположной поверхности со штоком, установлена пружина, поджимающая шток редуктора в направлении открытия зазора между тарелкой и седлом. Степень сжатия пружины может регулироваться установленной в крышке регулировочной
10 гайкой. В корпусе со стороны разделительной перемычке, где располагается тарелка, выполнено технологическое отверстие для установки тарелки на штоке редуктора, которое закрыто технологической крышкой седла. Шток редуктора относительно отверстия в полость корпуса, а также его поршневой участок относительно полости корпуса управления уплотнены.

15 При увеличении давления транспортируемой среды в полости корпуса со стороны разделительной перемычки, где располагается тарелка, транспортируемая среда по каналу поступает в полость камеры управления и воздействует на поршневой участок штока редуктора, что приводит к приближению тарелки к седлу, что снижает проходное сечение между
20 седлом и тарелкой приводящее к снижению давления в полости корпуса со стороны разделительной перемычки, где располагается тарелка.

Эта известная схема редуктора давления при прямом конструктивном сопряжении в едином корпусе с описанной выше известной схемой крана шарового с фильтром, может быть реализована в громоздкую,
25 протяженную по оси конструкцию, в частности по причине необходимости выполнения в корпусе технологического отверстия для установки тарелки редуктора.

Кроме того, этот известный редуктор давления имеет высокое сопротивление, что обусловлено движением потока транспортируемой среды
30 в нем с двумя этапами перенаправления на прямой угол от одного муфтового патрубка, в отверстие в разделительной перемычке и от этого отверстия во второй муфтовый патрубок, что снижает давление

транспортируемой среды на выходе к потребителю, а это может негативно сказываться на работе бытовых приборов при снижении давления подачи в трубе межэтажной разводки водопроводной сети в периоды высокого потребления воды.

5 **Сущность изобретения**

Технический результат заключается в расширении арсенала средств трубопроводных элементов запорно-водоочистой арматуры, реализующих компактно в едином корпусе узлы, выполняющие функции перекрытия трубопровода, фильтрации и регулирования давления транспортируемой
10 среды при минимально возможном сопротивлении с высокой надежностью регулировки, а также с высокой надежностью фильтрации транспортируемой среды в соответствии с заданными параметрами.

Этот технический результат достигается краном шаровым с фильтром и редуктором давления, который содержит корпус, имеющий
15 расположенные на одной оси с противоположных сторон входной и выходной муфтовые патрубки с участками резьбы каждый для подключения к трубопроводу, а также расположенные радиально относительно оси входного и выходного муфтовых патрубков с противоположных сторон корпуса фильтровальную камеру и камеру редуктора, шаровой затвор,
20 пробку фильтровальной камеры, фильтрующий элемент в форме втулки, шток редуктора, тарелку редуктора, крышку камеры редуктора и пружину.

Просвет полости корпуса между входным и выходным муфтовыми патрубками перекрыт разделительной перемычкой.

Фильтровальная камера имеет сопряженный с одной из торцевых
25 частей фильтрующего элемента кольцевой центрирующий элемент, проходящий по разделительной перемычке и части корпуса в зоне входного муфтового патрубка, по центру которого расположено входное отверстие.

Пробка закреплена в фильтровальной камере и выполнена с кольцевым центрирующим элементом, который сопряжен со второй
30 торцевой частью фильтрующего элемента.

Шаровой затвор выполнен с направляющим отверстием и установлен в корпусе между разделительной перемычкой и входным

муфтовым патрубком с возможностью поворота вручную на прямой угол для перекрытия в одном крайнем положении полости входного муфтового патрубка и для ее сообщения с полостью фильтрующего элемента через входное отверстие фильтровальной камеры в другом крайнем положении.

5 Камера редуктора выполнена с цилиндрической полостью, сообщающейся с полостью выходного муфтового патрубка через отверстие в эту полость, диаметр которого меньше диаметра цилиндрической полости камеры редуктора, и закрыта крышкой камеры редуктора.

10 Шток редуктора выполнен с поршневым участком на одном конце и с закрепленной тарелкой редуктора - на другом, причем шток редуктора выполнен с открытым со стороны поршневого участка осевым гнездом, сообщающимся с, по меньшей мере, одним радиальным отверстием, выполненным в штоке в зоне тарелки редуктора с ее стороны, обращенной к поршневому участку.

15 В корпусе внутри полости выходного муфтового патрубка со стороны напротив отверстия в цилиндрическую полость камеры редуктора выполнено для посадки тарелки редуктора седло с центральным отверстием.

20 Внутренние боковые стенки фильтровальной камеры расположены на расстоянии от наружной поверхности фильтрующего элемента для образования расположенной вокруг фильтрующего элемента кольцевой полости, сообщающейся отводным каналом с полостью выходного муфтового патрубка через центральное отверстие в седле.

25 Шток редуктора расположен с возможностью возвратно-поступательного перемещения в камере редуктора с сопряжением поршневого участка со стенкой цилиндрической полости, расположения поршневого участка поверхностью со стороны крышки камеры редуктора с зазором относительно нее, сообщающимся с полостью осевого гнезда, и прохождением штока редуктора через отверстие в полость выходного муфтового патрубка с расположением радиального отверстия в полости
30 выходного муфтового патрубка и с возможностью сопряжения тарелки редуктора с седлом.

В цилиндрической полости камеры редуктора между ее дном и поршневым участком штока редуктора расположена пружина, поджимающая шток редуктора в направлении крышки камеры редуктора, при этом поршневой участок штока редуктора уплотнен относительно
5 стенки цилиндрической полости, а шток редуктора - относительно отверстия в полость выходного муфтового патрубка.

В наилучшем варианте осуществления технического решения боковые поверхности отводного канала могут быть расположены под острым углом к оси входного и выходного муфтовых патрубков, вершина
10 которого обращена в направлении от входного муфтового патрубка к выходному муфтовому патрубку.

В наилучшем варианте осуществления технического решения кран шаровой с фильтром и редуктором давления может иметь следующие особенности:

15 - на поверхности поршневого участка штока редуктора, обращенной в сторону крышки камеры редуктора, может быть выполнен, по меньшей мере, один продольный выступ для обеспечения расположения этой поверхности с зазором относительно крышки камеры редуктора;

- в корпусе может быть выполнено отверстие для сообщения
20 цилиндрической полости камеры редуктора в зоне расположения пружины с атмосферой;

- кольцевые центрирующие элементы фильтровальной камеры и пробки, а также фильтрующий элемент могут быть расположены на одной
25 оси, пересекающейся с осью расположения входного и выходного муфтовых патрубков под прямым углом;

- цилиндрическая полость камеры редуктора может быть расположена осью под прямым углом к оси расположения входного и выходного муфтовых патрубков.

В предпочтительном варианте осуществления технического
30 решения оси фильтровальной камеры и цилиндрической полости камеры редуктора могут быть расположены в одной плоскости. Направляющее

отверстие шарового затвора может быть выполнено в виде сообщающихся диаметрального и перпендикулярного ему радиального каналов.

Осуществление изобретения

Возможность осуществления технического решения
5 подтверждается конкретным примером выполнения крана шарового с фильтром и редуктором давления, продольный разрез которого представлен на фиг.1. На фиг.2 показан поперечный разрез крана шарового с фильтром и редуктором давления плоскостью, проходящей по оси фильтрующего элемента.

10 Кран шаровой с фильтром и редуктором давления содержит корпус 1, имеющий расположенные на одной оси с противоположных сторон входной 2 и выходной 3 муфтовые патрубки с участками 4 внутренней резьбы каждый для подключения к трубопроводу (на чертежах не показан), а также расположенную радиально относительно оси входного 2 и
15 выходного 3 муфтовых патрубков фильтровальную камеру 5 и камеру 6 редуктора, шаровой затвор 7 со штоком 8 (фиг.2), выходящим за пределы корпуса 1, и рукояткой 9 для поворота вручную шарового затвора 7, пробку 10 фильтровальной камеры 5, фильтрующий элемент 11 в форме втулки, а также шток 12 редуктора (фиг.1), тарелку 13 редуктора, крышку 14 камеры 6
20 редуктора и пружину 15.

Просвет полости корпуса 1 между входным 2 и выходным 3 муфтовыми патрубками перекрыт разделительной перемычкой 16 (фиг.1). Фильтровальная камера 5 имеет сопряженный с одной торцевой частью 17
25 фильтрующего элемента 11 кольцевой центрирующий элемент 18, проходящий по разделительной перемычке 16 и части корпуса 1 в зоне входного муфтового патрубка 2, по центру которого расположено входное отверстие 19.

Пробка 10 закреплена в фильтровальной камере 5 и выполнена с
30 кольцевым центрирующим элементом 20, который сопряжен со второй торцевой частью 21 фильтрующего элемента 11.

Кольцевые центрирующие элементы 18, 20 фильтровальной камеры 5 и пробки 10 выполнены каждый в виде проточки с обращенной к оси

цилиндрической поверхностью, в которых установлен торцевыми частями 17, 21 фильтрующий элемент 11. По оси центрирующего элемента 20 в пробке 10 выполнено донное углубление 22. Кольцевые центрирующие элементы 18, 20 фильтровальной камеры 5 и пробки 10, а также 5 фильтрующий элемент 11 расположены на одной оси, пересекающейся с осью расположения входного 2 и выходного 3 муфтовых патрубков под прямым углом.

Шаровой затвор 7 выполнен с направляющим отверстием 23 и установлен в корпусе 1 между разделительной перемычкой 16 и входным 10 муфтовым патрубком 2 с возможностью поворота вручную на прямой угол для перекрытия в одном крайнем положении полости 24 входного муфтового патрубка 2 и для ее сообщения с полостью 25 фильтрующего элемента 11 через входное отверстие 19 фильтровальной камеры 5 в другом крайнем положении. Для реализации этой возможности направляющее 15 отверстие 23 шарового затвора 7 выполнено в виде сообщающихся диаметрального 26 и перпендикулярного ему радиального 27 каналов. В первом упомянутом крайнем положении шаровой затвор 7 ориентирован радиальным каналом 27 в сторону разделительной перемычки 16, а во 20 втором крайнем положении – в сторону входного отверстия 19, при этом диаметральный канал 26 открыт в сторону полости 24 входного муфтового патрубка 2, как это показано на фиг.1.

Внутренние боковые стенки 28 фильтровальной камеры 5 расположены на расстоянии от наружной поверхности 29 фильтрующего 25 элемента 11 для образования расположенной вокруг него кольцевой полости 30.

Камера 6 редуктора выполнена с цилиндрической полостью 31, сообщающейся с полостью 32 выходного муфтового патрубка 3 через 30 отверстие 33 в эту полость 32, диаметр которого меньше диаметра цилиндрической полости 31 камеры 6 редуктора, и закрыта крышкой 14 камеры 6 редуктора. Цилиндрическая полость 31 камеры 6 редуктора расположена осью под прямым углом к оси расположения входного 2 и выходного 3 муфтовых патрубков. Оси фильтровальной камеры 5 и

цилиндрической полости 31 камеры 6 редуктора расположены в одной плоскости.

Шток 12 редуктора выполнен с поршневым участком 34 на одном конце и с закрепленной тарелкой 13 редуктора - на другом. Шток 12
5 редуктора выполнен с открытым со стороны поршневого участка 34 осевым гнездом 35, сообщающимся с радиальными отверстиями 36, выполненными в штоке 12 редуктора в зоне тарелки 13 редуктора с ее стороны 37, обращенной к поршневому участку 34.

В корпусе 1 внутри полости 32 выходного муфтового патрубка 3 со
10 стороны напротив отверстия 33 в цилиндрическую полость 31 камеры 6 редуктора выполнено для посадки тарелки 13 редуктора седло 38 с центральным отверстием 39.

Кольцевая полость 30 сообщается отводным каналом 40 с полостью
15 32 выходного муфтового патрубка 3 через центральное отверстие 39 в седле 38. Боковые поверхности 41 отводного канала 40 расположены под острым углом к оси входного 2 и выходного 3 муфтовых патрубков, вершина которого обращена в направлении от входного муфтового патрубка 2 к выходному муфтовому патрубку 3.

Шток 12 редуктора расположен с возможностью возвратно-
20 поступательного перемещения в камере 6 редуктора с сопряжением поршневого участка 34 со стенкой цилиндрической полости 31, расположения поршневого участка 34 поверхностью 42 со стороны крышки 14 с зазором относительно нее, сообщающимся с полостью осевого гнезда 35, и прохождением штока 12 редуктора через отверстие 33 в полость 32
25 выходного муфтового патрубка 3 с расположением радиальных отверстий 36 в полости 32 выходного муфтового патрубка 3 и с возможностью сопряжения тарелки 13 редуктора с седлом 38.

В цилиндрической полости 31 камеры 6 редуктора между ее дном
43 и поршневым участком 34 штока 12 редуктора расположена пружина 15,
30 поджимающая шток 12 редуктора в направлении крышки 14 камеры 6 редуктора.

Поршневой участок 34 штока 12 редуктора уплотнен относительно стенки цилиндрической полости 31, а шток 12 редуктора - относительно отверстия 33 в полость 32 выходного муфтового патрубка 3.

5 Фильтрующий элемент 11 может быть выполнен с фильтрующей способностью, выбранной из диапазона 15 – 10000 мк.

Могут использоваться фильтрующие элементы 11, изготовленные следующим образом (на чертежах варианты изготовления фильтрующего элемента 11 не представлены):

10 - фильтрующий элемент 11 может быть выполнен из отрезка трубы из сетки из полимерных или минеральных волокон с размером ячейки в диапазоне 70 – 800 мк; в качестве полимерных волокон может использоваться нейлон, полиэтилен, а в качестве минеральных волокон – стекловолокно;

15 - фильтрующий элемент 11 может быть выполнен из отрезка трубы из сетки или в виде обечайка, сваренной из прямоугольной заготовки сетки, из нержавеющей стальной проволоки с размером ячейки в диапазоне 70 – 800 мк;

20 - фильтрующий элемент 11 может быть выполнен из отрезка трубы или в виде обечайка, сваренной из прямоугольного заготовки, из нержавеющей стали с толщиной 0,15 – 0,5 мм с отверстиями, диаметры которых лежат в диапазоне 70 – 1000 мк;

25 - фильтрующий элемент может быть выполнен из заготовки из тканого или нетканого полотна из полимерных или минеральных волокон (полиэфирное волокно, нейлон, стекловолокно), расположенной между двумя трубчатыми заготовка из сетки из полимерных волокон (нейлон, полиэтилен) с фильтрующей способностью в пределах 50 – 100 мк;

- фильтрующий элемент может быть выполнен в виде бобины, намотанной из полимерной или минеральной нити (нейлон, стекловолокно) с фильтрующей способностью в пределах 15 – 60 мк.

30 Транспортируемая среда поступает в полость 24 входного муфтового патрубка 2 и далее, турбулизируясь при изменении направления движения в направляющем отверстии 23 для снижения вероятности

проскока фильтра (продавливание частиц через фильтр усилием потока транспортируемой среды, приводящее к снижению качества фильтрации из-за проскока частиц, превышающих максимально возможный размер для заданного параметрами фильтрующего элемента 11), через входное
5 отверстие 19 поступает в полость 25 фильтрующего элемента 11. Проникая через проницаемое тело фильтрующего элемента 11 отфильтрованная транспортируемая среда поступает в кольцевую полость 30 и, протекая вдоль боковых поверхностей 41 отводного канала 40 через отверстие 39 седла 38, теперь уже с минимально возможной турбулизацией из-за наклона
10 отводного канала 40 (чем достигается снижение сопротивления на участке редуцирования транспортируемой среды), поступает в полость 32 выходного муфтового патрубка 3.

В случае возрастания давления в полости 32 выходного муфтового патрубка 3 транспортируемая среда, проникая через радиальные отверстия
15 36 и осевое гнездо 35, воздействует на поверхность 42, что приводит к движению штока 12 редуктора и приближению тарелки 13 редуктора к седлу 38. Это уменьшает или даже полностью перекрывает поступление транспортируемой среды в полость 32 выходного муфтового патрубка 3.

Для надежности работы редуктора на поверхности 42 поршневого
20 участка 34 штока 12 редуктора, обращенной в сторону крышки 14 камеры 6 редуктора, выполнены продольные выступы 44 для обеспечения расположения этой поверхности 42 с зазором относительно крышки 14. При этом в корпусе 1 выполнено отверстие 45 для сообщения цилиндрической полости 31 камеры 6 редуктора в зоне расположения пружины 15 с
25 атмосферой.

Выполненный в соответствии с настоящим изобретением кран шаровой с фильтром и редуктором давления устанавливается горизонтально с ориентацией фильтровальной камерой 5 вертикально вниз, и отфильтрованный осадок собирается внутри донного углубления 22 пробки
30 10. Для очистки фильтрующего элемента 11 пробка 10 фильтровальной камеры 5 снимается и промывается от осадка. При необходимости извлекается также фильтрующий элемент 11 и промывается или заменяется

новым. Для проведения очистки кран перекрывается, то есть шаровой затвор 7 поворачивается на величину прямого угла в положение, когда радиальный канал 27 ориентирован в сторону разделительной перемычки 16.

5 Приведенный пример осуществления изобретения не является исчерпывающим. Возможны иные варианты осуществления изобретения, соответствующие объему патентных притязаний. Все детали крана шарового с фильтром и редуктором давления, выполненного в соответствии с настоящим изобретением, изготавливаются по известным технологиям из традиционно используемых для подобных изделий материалов.

10

Формула изобретения

1. Кран шаровой с фильтром и редуктором давления, содержащий корпус, имеющий расположенные на одной оси с противоположных сторон входной и выходной муфтовые патрубки с участками резьбы каждый
- 5 для подключения к трубопроводу, а также расположенные радиально относительно оси входного и выходного муфтовых патрубков с противоположных сторон корпуса фильтровальную камеру и камеру редуктора, шаровой затвор, пробку фильтровальной камеры, фильтрующий элемент в форме втулки, шток редуктора, тарелку редуктора, крышку
- 10 камеры редуктора и пружину,
- просвет полости корпуса между входным и выходным муфтовыми патрубками перекрыт разделительной перемычкой,
- фильтровальная камера имеет сопряженный с одной из торцевых частей фильтрующего элемента кольцевой центрирующий элемент,
- 15 проходящий по разделительной перемычке и части корпуса в зоне входного муфтового патрубка, по центру которого расположено входное отверстие,
- пробка закреплена в фильтровальной камере и выполнена с кольцевым центрирующим элементом, который сопряжен со второй торцевой частью фильтрующего элемента,
- 20 шаровой затвор выполнен с направляющим отверстием и установлен в корпусе между разделительной перемычкой и входным муфтовым патрубком с возможностью поворота вручную на прямой угол для перекрытия в одном крайнем положении полости входного муфтового патрубка и для ее сообщения с полостью фильтрующего элемента через
- 25 входное отверстие фильтровальной камеры в другом крайнем положении,
- камера редуктора выполнена с цилиндрической полостью, сообщающейся с полостью выходного муфтового патрубка через отверстие в эту полость, диаметр которого меньше диаметра цилиндрической полости камеры редуктора, и закрыта крышкой камеры редуктора,
- 30 шток редуктора выполнен с поршневым участком на одном конце и с закрепленной тарелкой редуктора - на другом, причем шток редуктора выполнен с открытым со стороны поршневого участка осевым гнездом,

сообщающимся с, по меньшей мере, одним радиальным отверстием, выполненным в штоке в зоне тарелки редуктора с ее стороны, обращенной к поршневому участку,

5 в корпусе внутри полости выходного муфтового патрубка со стороны напротив отверстия в цилиндрическую полость камеры редуктора выполнено для посадки тарелки редуктора седло с центральным отверстием,

внутренние боковые стенки фильтровальной камеры расположены на расстоянии от наружной поверхности фильтрующего элемента для образования расположенной вокруг фильтрующего элемента кольцевой 10 полости, сообщающейся отводным каналом с полостью выходного муфтового патрубка через центральное отверстие в седле,

штоок редуктора расположен с возможностью возвратно-поступательного перемещения в камере редуктора с сопряжением поршневого участка со стенкой цилиндрической полости, расположения 15 поршневого участка поверхностью со стороны крышки камеры редуктора с зазором относительно нее, сообщающимся с полостью осевого гнезда, и прохождением штока редуктора через отверстие в полость выходного муфтового патрубка с расположением радиального отверстия в полости выходного муфтового патрубка и с возможностью сопряжения тарелки 20 редуктора с седлом,

в цилиндрической полости камеры редуктора между ее дном и поршневым участком штока редуктора расположена пружина, поджимающая штоок редуктора в направлении крышки камеры редуктора,

25 при этом поршневой участок штока редуктора уплотнен относительно стенки цилиндрической полости, а штоок редуктора - относительно отверстия в полость выходного муфтового патрубка.

2. Кран по п.1, отличающийся тем, что боковые поверхности отводного канала расположены под острым углом к оси входного и выходного муфтовых патрубков, вершина которого обращена в направлении 30 от входного муфтового патрубка к выходному муфтовому патрубку.

3. Кран по п.1, отличающийся тем, что на поверхности поршневого участка штока редуктора, обращенной в сторону крышки камеры редуктора, выполнен, по меньшей мере, один продольный выступ для обеспечения расположения этой поверхности с зазором относительно крышки камеры редуктора.

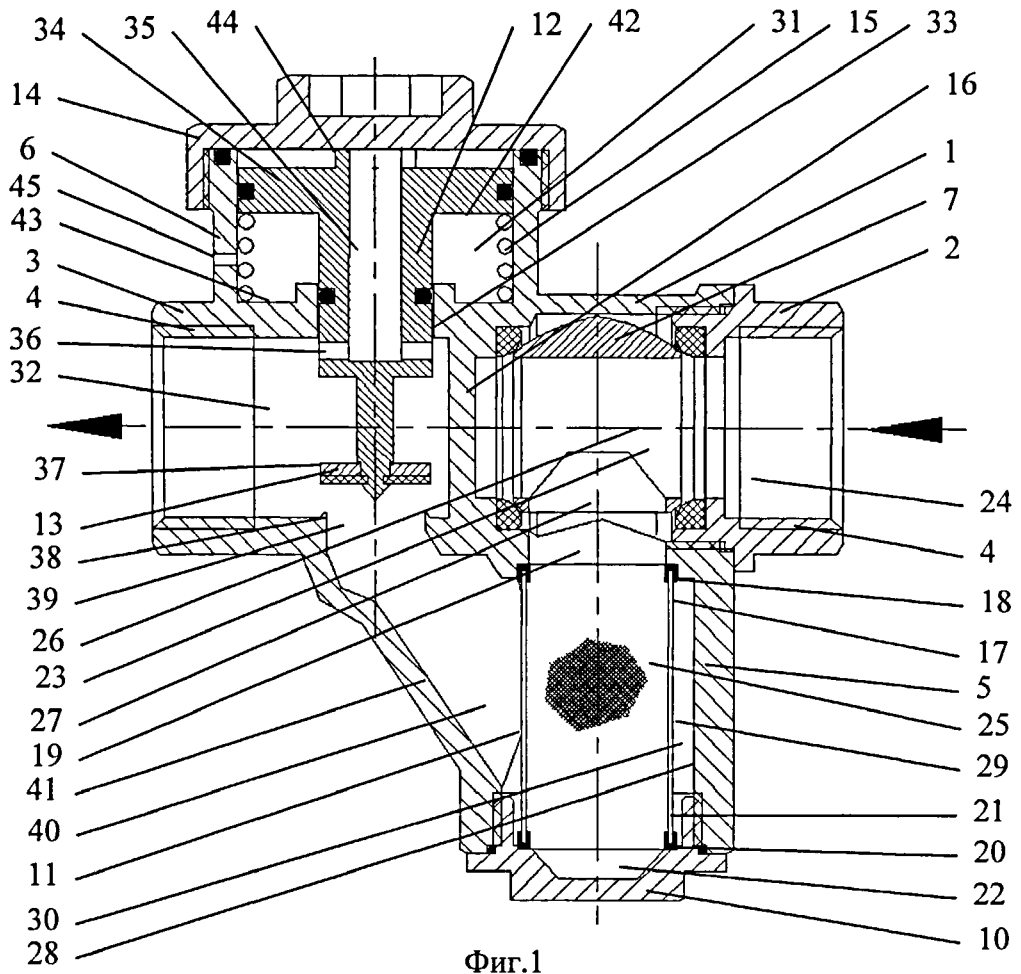
4. Кран по п.1, отличающийся тем, что в корпусе выполнено отверстие для сообщения цилиндрической полости камеры редуктора в зоне расположения пружины с атмосферой.

5. Кран по п.1, отличающийся тем, что кольцевые центрирующие элементы фильтровальной камеры и пробки, а также фильтрующий элемент расположены на одной оси, пересекающейся с осью расположения входного и выходного муфтовых патрубков под прямым углом.

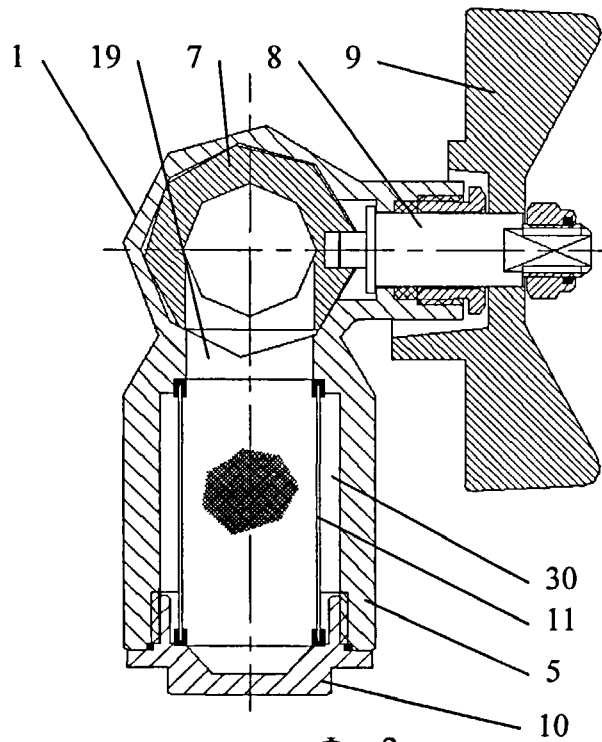
6. Кран по п.1, отличающийся тем, что цилиндрическая полость камеры редуктора расположена осью под прямым углом к оси расположения входного и выходного муфтовых патрубков.

7. Кран по любому из пунктов 1 - 6, отличающийся тем, что оси фильтровальной камеры и цилиндрической полости камеры редуктора расположены в одной плоскости.

8. Кран по любому из пунктов 1 - 6, отличающийся тем, что направляющее отверстие шарового затвора выполнено в виде сообщающихся диаметрального и перпендикулярного ему радиального каналов.



Фиг.1



Фиг.2

INTERNATIONAL SEARCH REPORT

International application No.
PCT/RU 2012/000857

A. CLASSIFICATION OF SUBJECT MATTER

F16K 5/06 (2006.01) G05D 16/10(2006.01) B01D 35/04(2006.01)

According to International Patent Classification (IPC) or to both national classification and IPC

B. FIELDS SEARCHED

Minimum documentation searched (classification system followed by classification symbols)

F16K 5/00, 5/06,27/00, 27/06, G05D 16/00, 16/04, 16/10, B01D 35/00, 35/02, 35/04, 35/153, B60T 17/00-17/04

Documentation searched other than minimum documentation to the extent that such documents are included in the fields searched

Electronic data base consulted during the international search (name of data base and, where practicable, search terms used)

PatSearch (RUPTO internal), USPTO, PAJ, Esp@cenet

C. DOCUMENTS CONSIDERED TO BE RELEVANT

Category*	Citation of document, with indication, where appropriate, of the relevant passages	Relevant to claim No.
A	Tekhnicheskii katalog-spravochnik. VESTA Treiding, fevral, 2009, p. 292-294	1-8
A	RU 111602 U1 (MELNIKOV PAVEL EDUA RDOVICH) 20. 12.2011	1-8
A	EP 1748234 A1 (EFFEBI SPA) 31.01.2007	1-8
A	EP 0341345 A1 (FIMCIM SPA) 15.11.1989	1-8

 Further documents are listed in the continuation of Box C. See patent family annex.

* Special categories of cited documents:

"A" document defining the general state of the art which is not considered to be of particular relevance

"E" earlier application or patent but published on or after the international filing date

"L" document which may throw doubts on priority claim(s) or which is cited to establish the publication date of another citation or other special reason (as specified)

"O" document referring to an oral disclosure, use, exhibition or other means

"P" document published prior to the international filing date but later than the priority date claimed

"T" later document published after the international filing date or priority date and not in conflict with the application but cited to understand the principle or theory underlying the invention

"X" document of particular relevance; the claimed invention cannot be considered novel or cannot be considered to involve an inventive step when the document is taken alone

"Y" document of particular relevance; the claimed invention cannot be considered to involve an inventive step when the document is combined with one or more other such documents, such combination being obvious to a person skilled in the art

"&" document member of the same patent family

Date of the actual completion of the international search

16 April 2013 (16.04.2013)

Date of mailing of the international search report

18 April 2013 (18.04.2013)

Name and mailing address of the ISA/

Authorized officer

Facsimile No.

Telephone No.

ОТЧЕТ О МЕЖДУНАРОДНОМ ПОИСКЕ

Номер международной заявки

PCT/RU 2012/000857

<p>A. КЛАССИФИКАЦИЯ ПРЕДМЕТА ИЗОБРЕТЕНИЯ</p> <p style="text-align: center;"><i>F16K 5/06 (2006.01)</i> <i>G05D 16/10 (2006.01)</i> <i>B01D 35/04 (2006.01)</i></p> <p>Согласно Международной патентной классификации МПК</p>																
<p>B. ОБЛАСТЬ ПОИСКА</p> <p>Проверенный минимум документации (система классификации с индексами классификации)</p> <p style="text-align: center;">F16K 5/00, 5/06, 27/00, 27/06, G05D 16/00, 16/04, 16/10, B01D 35/00, 35/02, 35/04, 35/153, B60T 17/00-17/04</p> <p>Другая проверенная документация в той мере, в какой она включена в поисковые подборки</p> <p>Электронная база данных, использовавшаяся при поиске (название базы и, если, возможно, используемые поисковые термины)</p> <p style="text-align: center;">PatSearch (RUPTO internal), USPTO, PAJ, Esp@cenet</p>																
<p>C. ДОКУМЕНТЫ, СЧИТАЮЩИЕСЯ РЕЛЕВАНТНЫМИ:</p> <table border="1"> <thead> <tr> <th>Категория*</th> <th>Цитируемые документы с указанием, где это возможно, релевантных частей</th> <th>Относится к пункту №</th> </tr> </thead> <tbody> <tr> <td>A</td> <td>Технический каталог-справочник. ВЕСТА Трейдинг, февраль, 2009, с. 292-294</td> <td>1-8</td> </tr> <tr> <td>A</td> <td>RU 111602 U1 (МЕЛЬНИКОВ ПАВЕЛ ЭДУАРДОВИЧ) 20.12.2011</td> <td>1-8</td> </tr> <tr> <td>A</td> <td>EP 1748234 A1 (EFFEBI SPA) 31.01.2007</td> <td>1-8</td> </tr> <tr> <td>A</td> <td>EP 0341345 A1 (FIMCIM S P A) 15.11.1989</td> <td>1-8</td> </tr> </tbody> </table>		Категория*	Цитируемые документы с указанием, где это возможно, релевантных частей	Относится к пункту №	A	Технический каталог-справочник. ВЕСТА Трейдинг, февраль, 2009, с. 292-294	1-8	A	RU 111602 U1 (МЕЛЬНИКОВ ПАВЕЛ ЭДУАРДОВИЧ) 20.12.2011	1-8	A	EP 1748234 A1 (EFFEBI SPA) 31.01.2007	1-8	A	EP 0341345 A1 (FIMCIM S P A) 15.11.1989	1-8
Категория*	Цитируемые документы с указанием, где это возможно, релевантных частей	Относится к пункту №														
A	Технический каталог-справочник. ВЕСТА Трейдинг, февраль, 2009, с. 292-294	1-8														
A	RU 111602 U1 (МЕЛЬНИКОВ ПАВЕЛ ЭДУАРДОВИЧ) 20.12.2011	1-8														
A	EP 1748234 A1 (EFFEBI SPA) 31.01.2007	1-8														
A	EP 0341345 A1 (FIMCIM S P A) 15.11.1989	1-8														
<p><input type="checkbox"/> последующие документы указаны в продолжении графы C. <input type="checkbox"/> данные о патентах-аналогах указаны в приложении</p>																
<p>* Особые категории ссылочных документов:</p> <p>“А” документ, определяющий общий уровень техники и не считающийся особо релевантным</p> <p>“Е” более ранняя заявка или патент, но опубликованная на дату международной подачи или после нее</p> <p>“L” документ, подвергающий сомнению притязание(я) на приоритет, или который приводится с целью установления даты публикации другого ссылочного документа, а также в других целях (как указано)</p> <p>“O” документ, относящийся к устному раскрытию, использованию, экспонированию и т.д.</p> <p>“P” документ, опубликованный до даты международной подачи, но после даты испрашиваемого приоритета</p>	<p>“T” более поздний документ, опубликованный после даты международной подачи или приоритета, но приведенный для понимания принципа или теории, на которых основывается изобретение</p> <p>“X” документ, имеющий наиболее близкое отношение к предмету поиска; заявленное изобретение не обладает новизной или изобретательским уровнем, в сравнении с документом, взятым в отдельности</p> <p>“Y” документ, имеющий наиболее близкое отношение к предмету поиска; заявленное изобретение не обладает изобретательским уровнем, когда документ взят в сочетании с одним или несколькими документами той же категории, такая комбинация документов очевидна для специалиста</p> <p>“&” документ, являющийся патентом-аналогом</p>															
<p>Дата действительного завершения международного поиска</p> <p style="text-align: center;">16 апреля 2013 (16.04.2013)</p>	<p>Дата отправки настоящего отчета о международном поиске</p> <p style="text-align: center;">18 апреля 2013 (18.04.2013)</p>															
<p>Наименование и адрес ISA/RU: ФИПС, РФ, 123995, Москва, Г-59, ГСП-5, Бережковская наб., 30-1 Факс: (499) 243-33-37</p>	<p>Уполномоченное лицо: Бирюкова А. Телефон № (499) 240-25-91</p>															