

(12) МЕЖДУНАРОДНАЯ ЗАЯВКА, ОПУБЛИКОВАННАЯ В СООТВЕТСТВИИ С  
ДОГОВОРом О ПАТЕНТНОЙ КООПЕРАЦИИ (РСТ)

(19) Всемирная Организация  
Интеллектуальной Собственности  
Международное бюро



(10) Номер международной публикации  
**WO 2013/115678 A1**

(43) Дата международной публикации  
08 августа 2013 (08.08.2013)

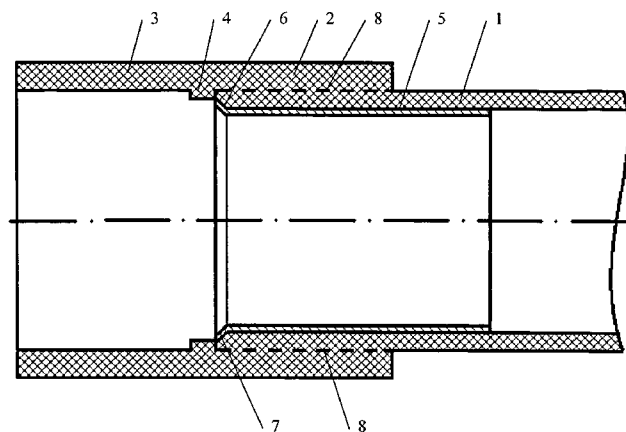
WIPO | PCT

- (51) Международная патентная классификация:  
B29C 65/18 (2006.01) F16L 47/02 (2006.01)
- (21) Номер международной заявки: PCT/RU2012/000911
- (22) Дата международной подачи:  
08 ноября 2012 (08.11.2012)
- (25) Язык подачи: Русский
- (26) Язык публикации: Русский
- (30) Данные о приоритете:  
2012103236 31 января 2012 (31.01.2012) RU
- (71) Заявитель (для всех указанных государств, кроме US):  
**ОБЩЕСТВО С ОГРАНИЧЕННОЙ  
ОТВЕТСТВЕННОСТЬЮ "АЛ'ТЕРПЛАСТ" (OB-  
SHCHESTVO S OGRANICHENNOJ OTVETSTVEN-  
NOST'YU "AL'TERPLAST")** [RU/RU]; ул.  
Верхоянская, 18/2, Москва, 129344, Moscow (RU).
- (72) Изобретатели; и  
(71) Заявители (только для US): **КОЗЛОВ, Олег  
Владимирович (KOZLOV, Oleg Vladimirovich)**  
[RU/RU]; ул. Артюхиной, 30-71, Москва, 109390, Мо-  
scow (RU). **САМОДЕЛКО, Александр Михайлович  
(SAMODELKO, Aleksandr Mikhajlovich)** [RU/RU]; ул.  
Мира, 22-В-91, Электросталь, Московская обл.,  
144007, Elektrostal' (RU).
- (74) Агент: **ЧИКИН, Иван Анатольевич (CHIKIN, Ivan  
Anatol'evich)**; а/я 4, Москва, 115372, Moscow (RU).
- (81) Указанные государства (если не указано иначе, для  
каждого вида национальной охраны): AE, AG, AL, AM,  
AO, AT, AU, AZ, BA, BB, BG, BH, BN, BR, BW, BY,  
BZ, CA, CH, CL, CN, CO, CR, CU, CZ, DE, DK, DM,  
DO, DZ, EC, EE, EG, ES, FI, GB, GD, GE, GH, GM, GT,  
HN, HR, HU, ID, IL, IN, IS, JP, KE, KG, KM, KN, KP,  
KR, KZ, LA, LC, LK, LR, LS, LT, LU, LY, MA, MD,  
ME, MG, MK, MN, MW, MX, MY, MZ, NA, NG, NI,

[продолжение на следующей странице]

(54) Title: METHOD AND ASSEMBLY FOR CONNECTING A PIPE TO A COUPLING ELEMENT

(54) Название изобретения : СПОСОБ И УЗЕЛ СОЕДИНЕНИЯ ТРУБЫ С МУФТОВЫМ ЭЛЕМЕНТОМ



Фиг.1

(57) Abstract: The invention can be used for welding a pipe to a coupling element, in particular a thin-walled pipe with a wall thickness within the range of 1.5-3.0 mm and an outside diameter of 16 or 20 mm, manufactured from polyethylene of increased thermal stability or low-pressure polyethylene or polypropylene. A sleeve (5) is mounted into the weldable end of the pipe (1) until a bead (6) rests against the end plane of the pipe. A section of the outside surface of the pipe (1) and a section of the inside surface of the coupling element (2) are heated simultaneously using welding attachments, which are fixed on a heater, until the surfaces of the above-mentioned sections melt. The pipe (1) and the coupling element (2) are removed from the welding attachments and the end of the pipe (1) is inserted into the cavity of the coupling element (2) with the melted surfaces being joined. A final curing of the connection takes place until the melted thermoplastics material hardens, forming a diffusion welding zone (8). The assembly for connecting the pipe (1) to the coupling element (2) by diffusion welding comprises a sleeve (5) in the form of a length of thin-walled pipe with an outwardly bent bead (6) on one of the end planes, the height of which bead does not exceed the thickness of the pipe (1). The length of the sleeve (5) is greater than the length of the welding zone (8). A high degree of uniformity and homogeneity of the diffusion welding zone is achieved.

(57) Реферат:

[продолжение на следующей странице]

WO 2013/115678 A1



NO, NZ, OM, PA, PE, PG, PH, PL, PT, QA, RO, RS, RU, RW, SC, SD, SE, SG, SK, SL, SM, ST, SV, SY, TH, TJ, TM, TN, TR, TT, TZ, UA, UG, US, UZ, VC, VN, ZA, ZM, ZW.

RU, TJ, TM), европейский патент (AL, AT, BE, BG, CH, CY, CZ, DE, DK, EE, ES, FI, FR, GB, GR, HR, HU, IE, IS, IT, LT, LU, LV, MC, MK, MT, NL, NO, PL, PT, RO, RS, SE, SI, SK, SM, TR), OAPI (BF, BJ, CF, CG, CI, CM, GA, GN, GQ, GW, ML, MR, NE, SN, TD, TG).

**(84) Указанные государства** (если не указано иначе, для каждого вида региональной охраны): ARIPO (BW, GH, GM, KE, LR, LS, MW, MZ, NA, RW, SD, SL, SZ, TZ, UG, ZM, ZW), евразийский (AM, AZ, BY, KG, KZ,

**Опубликована:**

— с отчётом о международном поиске (статья 21.3)

Изобретение может быть использовано при сварке трубы с муфтовым элементом, в частности, тонкостенной трубы с толщиной стенки в пределах 1,5-3,0 мм и наружным диаметром 16 или 20 мм, изготовленных из полиэтилена повышенной термостойкости, полиэтилена низкого давления или из полипропилена. В привариваемый конец трубы (1) устанавливают гильзу (5) до упора буртиком (6) в ее торец. Проводят одновременный нагрев участка наружной поверхности трубы (1) и участка внутренней поверхности муфтового элемента (2) с использованием закрепленных на нагревателе сварочных насадок до расплавления поверхностей указанных участков. Снимают трубу (1) и муфтовый элемент (2) со сварочных насадок и вставляют конец трубы (1) внутрь полости муфтового элемента (2) с сопряжением расплавленных поверхностей. Осуществляют заключительную выдержку соединения до отверждения расплавленного термопластичного материала с образованием зоны (8) диффузионной сварки. Узел соединения диффузионной сваркой трубы (1) с муфтовым элементом (2) содержит гильзу (5) в виде отрезка тонкостенной трубы с отогнутым наружу буртиком (6) с одного из торцов, высота которого не превышает толщину трубы (1). Длина гильзы (5) больше длины зоны (8) сварки. Достигается высокая сплошность и однородность зоны диффузионной сварки.

**СПОСОБ И УЗЕЛ СОЕДИНЕНИЯ ТРУБЫ С МУФТОВЫМ ЭЛЕМЕНТОМ****Область техники**

5 Изобретение относится к используемым в строительстве методам и средствам для сооружения систем водоснабжения, кондиционирования и отопления, в том числе для сооружения теплого пола, канализации, различных трубопроводных систем специального назначения, а конкретно к способу соединения диффузионной сваркой трубы, как правило, 10 тонкостенной, с муфтовым элементом, изготовленных из термопластичного материала, а также к узлу соединения трубы и муфтового элемента, полученному этим способом.

**Уровень техники**

15 Под муфтовым элементом в смысле настоящего изобретения понимается участок элемента трубопроводной арматуры или соединительной детали, который имеет внутреннюю цилиндрическую поверхность, в зоне сопряжения с которой наружной поверхности конца подсоединяемой трубы, при сопряжении этих поверхностей с предварительным подплавлением на них термопластичного материала, 20 образуется зона диффузионной сварки трубы и муфтового элемента.

Такой муфтовый элемент могут иметь различные фитинги, в том числе соединительные муфты, угольники, тройники, а также вентили, краны, клапаны, фильтры, регуляторы различного назначения и тому подобное.

25 Перечисленные детали и узлы могут быть изготовлены полностью из термопластичного материала или частично. Подключаемые трубы также могут быть изготовлены из сплошного термопластичного материала, либо трубы могут иметь один или несколько промежуточных слоев, в частности включать промежуточный слой из алюминиевого сплава или из сополимера 30 этилвинилового спирта.

Диффузионная сварка изготовленных из термопластичного материала трубы и муфтового элемента предусматривает проведение следующих операций:

5 - одновременный нагрев участка наружной поверхности трубы и участка внутренней поверхности муфтового элемента с использованием закрепленных на нагревателе сварочных насадок до расплавления термопластичного материала на поверхностях указанных участков;

10 - снятие конца трубы и муфтового элемента со сварочных насадок и их сопряжение друг с другом упомянутыми участками с расплавленным на поверхностях термопластичным материалом путем вставки конца трубы внутрь полости муфтового элемента;

15 - заключительную выдержку соединенных конца трубы и муфтового элемента до отверждения расплавленного термопластичного материала с образованием зоны диффузионной сварки муфтового элемента с концом трубы (ЕА 014398 В1, МПК В29С 65/18, 2010).

20 Этим методом легко сваривают изготовленные из различного вида полипропилена муфтовые элементы и трубы, в том числе трубы с промежуточными слоями из алюминиевого сплава или из сополимера этилвинилового спирта, иные многослойные трубы и муфтовые элементы, изготовленные на основе иных термопластичных полимерных материалов, которые могут свариваться описанным выше методом.

25 Для сплошных труб используют муфтовые элементы, имеющие отверстие с внутренним радиальным выступом, который при сварке также оплавляется и в него упирается оплавленный торец привариваемой трубы. Для многослойных труб могут применяться муфтовые элементы, имеющие 30 внутри отверстия сложный выступ, образующий обращенную наружу кольцевую канавку (RU 2380603 С1, МПК F16L 13/00, 2010). В этом случае используются для сварки нагревающие насадки, позволяющие оплавить конец трубы снаружи, внутри и на торце, а фитинг – по внутренней поверхности и все поверхности указанной кольцевой канавки, в которую затем вводится торец трубы.

Использование муфтовых элементов такой конструкции существенно снижает проходное сечение трубопровода, поэтому их использование не целесообразно.

Наряду с трубами на основе полипропилена широкой используются  
5 трубы, которые полностью изготовлены из сшитого полиэтилена (PEX),  
либо из этого материала изготавливается лишь внутренний слой. Трубы из  
сшитого полиэтилена отличаются высокие эксплуатационные свойства (срок  
службы, гибкость, прочность, термостойкость), однако соединение таких  
труб осуществляется с использованием механических фитингов,  
10 зажимающих механически конец такой трубы, поскольку сварка труб из  
сшитого полиэтилена невозможна.

В настоящее время нашла использование иная разновидность  
полиэтилена повышенной термостойкости (материал имеет обозначение:  
PE-RT Polyethylene of Raised Temperature resistance) для труб, соединителей  
15 и трубопроводной арматуры систем горячего и холодно водоснабжения и  
отопления.

Такой полиэтилен повышенной термостойкости является фактически  
классическим термопластом, который легко сваривается. Изготавливаемые  
из этого полиэтилена трубы может отличать малая толщина стенки.  
20 Использование для сварки таких труб из полиэтилена повышенной  
термостойкости с муфтовыми элементами сварочных насадок,  
применяющихся для сварки трубопроводов из материалов на основе  
полипропилена и значительно распространенных, обладает недостатком.

При осуществлении сварки происходит деформация трубы в зоне  
25 сварки (сварочного пояса) и изменение геометрии проходного сечения.  
Возникает дефект сварки, приводящий либо к полному или частичному  
перекрытию проходного канала трубы, либо к недостаточно прочному  
сварному соединению трубы и муфтового элемента. Аналогичным  
недостатком обладает сварка тонкостенных труб из полиэтилена низкого  
30 давления или из полипропилена.

Известен метод сварки труб, устраняющий эту проблему, при  
котором концы двух соединяемых труб одеваются на металлическую

тонкостенную гильзу. На гильзу может одеваться конец трубы и фитинг. Затем поверх стыка формируется охватывающая муфта, в том числе из термопластичного материала, соответствующего материалу соединяемых труб (GB 794833 A, МПК В29С65/00, 1956).

5           Этот известный метод не может быть использован в силу того, что он не соответствует используемым в настоящее время конструктивным особенностям труб, особенно многослойных, муфтовых элементов, не является преемственным для использования инструментов, широко применяющихся для сварки труб и муфтовых элементов, изготовленных из  
10 термопластов на основе полипропилена. Следует также отметить его сложность и недостаточную технологичность.

#### **Сущность изобретения**

Технический результат изобретения заключается в расширении арсенала методов и средств для диффузионной сварки трубы с муфтовым  
15 элементом, изготовленных из термопластичного материала, в частности из полиэтилена повышенной термостойкости, полиэтилена низкого давления или из полипропилена. Эти метод и средства позволяют обеспечить сварку муфтового элемента с тонкостенной трубой, имеющей толщину стенки в пределах 1,5 – 3,0 мм у труб наиболее распространенных типоразмеров с  
20 наружным диаметром 16 или 20 мм, а также стенку большей толщины при соответственно большем наружном диаметре. При этом обеспечивается высокая сплошность и однородность зоны диффузионной сварки, практически исключается сужение проходного сечения трубопровода в указанной зоне сварки, могут быть использованы инструменты,  
25 применяющиеся для сварки трубопроводных изделий, изготовленных из термопластов на основе полипропилена.

Достижение технического результата изобретения обеспечивает способ соединения диффузионной сваркой трубы с муфтовым элементом, изготовленных из термопластичного материала, включающий:

30           - установку в привариваемый конец трубы гильзы, выполненной тонкостенной в виде отрезка трубы с отогнутым наружу буртиком по одному из торцов, высота которого не превышает толщину трубы, и

изготовленную из материала, сохраняющего несущие свойства при температуре, превышающей температуру плавления термопластичного материала трубы и муфтового элемента, до упора буртиком в торец конца трубы;

5           - одновременный нагрев участка наружной поверхности трубы и участка внутренней поверхности муфтового элемента с использованием закрепленных на нагревателе сварочных насадок до расплавления термопластичного материала на поверхностях указанных участков;

10           - последующее снятие конца трубы и муфтового элемента со сварочных насадок и их сопряжение друг с другом упомянутыми участками с расплавленным на поверхностях термопластичным материалом путем вставки конца трубы внутрь полости муфтового элемента;

15           - заключительную выдержку соединенных конца трубы и муфтового элемента до отверждения расплавленного термопластичного материала с образованием зоны диффузионной сварки муфтового элемента с концом трубы.

В отличие от известной технологии, описанной выше, способ в соответствии с изобретением предусматривает установку гильзы указанной конструкции в заданное положение.

20           В предпочтительном варианте осуществления изобретения предварительно на трубе делается отметка глубины введения ее конца внутрь муфтового элемента, а при проведении операции вставки конца трубы внутрь полости муфтового элемента вставку конца трубы осуществляют на глубину, соответствующую указанной предварительно  
25           сделанной отметке.

В наилучшем варианте осуществления изобретения используют гильзу, имеющую большую длину, чем длина зоны диффузионной сварки муфтового элемента с концом трубы.

30           Возможен вариант, когда снаружи в средней части боковой поверхности гильзы выполнена кольцевая канавка, где расположено уплотнительное кольцо.

Возможен вариант, когда используют дополнительно вставку из термопластичного материала в форме кольца, имеющего поперечное Г-образное сечение, которую одевают на торец трубы с ее расположением внутри угловой полости вставки.

- 5 В соответствии с изобретением может быть осуществлена сварка с трубой с промежуточным слоем из алюминиевого сплава или из сополимера этилвинилового спирта.

10 Возможно осуществление сварки трубы и муфтового элемента, которые изготовлены из материала, выбранного из группы, включающей полиэтилен повышенной термостойкости, полиэтилен низкого давления, полипропилен. Соответственно, труба, муфтовый элемент и вставка, когда она используется, изготовлены из одного и того же термопластичного материала. Толщина привариваемой трубы может лежать в диапазоне 1,5-3 мм.

15 Может быть использована гильза, которая изготовлена из материала, выбранного из группы, включающей сталь, алюминиевый сплав, медный сплав. Гильза может быть изготовлена из полимерного конструкционного материала на основе полисульфона. Может быть использована гильза, которая изготовлена с толщиной, лежащей в диапазоне от 0,05 до 3 мм.

20 В соответствии с описанным способом узел соединения диффузионной сваркой трубы с муфтовым элементом, изготовленных из термопластичного материала, дополнительно включает гильзу, выполненную тонкостенной в виде отрезка трубы с отогнутым наружу буртиком по одному из торцов, высота которого не превышает толщину  
25 трубы, и изготовленную из материала, сохраняющего несущие свойства при температуре, превышающей температуру плавления термопластичного материала трубы и муфтового элемента.

30 Гильза вставлена внутрь конца трубы до упора буртиком в торец, а труба этим концом вставлена внутрь муфтового элемента с образованием на участке сопряжения части внутренней поверхности муфтового элемента с частью наружной поверхности трубы зоны диффузионной сварки муфтового



элемента с концом трубы. При этом длина гильзы больше длины указанной зоны диффузионной сварки.

В отличие от известного узла соединения, где для соединения деталей из термопластичного материала использована гильза, изобретение  
5 характеризуется конструкцией соединяемых элементов, расположением зоны сварки, конструкцией гильзы и особенностями ее установки.

Узел соединения в частных случаях осуществления изобретения характеризуется согласно описанному выше способу следующими особенностями конструктивного характера:

10 - снаружи в средней части боковой поверхности гильзы может быть выполнена кольцевая канавка, в которой расположено уплотнительное кольцо;

- узел может быть снабжен вставкой из термопластичного материала в форме кольца между торцом трубы и боковой поверхностью внутреннего  
15 радиального выступа муфтового элемента, с поверхностями которых вставка сопряжена с образованием дополнительной зоны диффузионной сварки;

- труба может быть выполнена с промежуточным слоем из алюминиевого сплава или из сополимера этилвинилового спирта;

- труба и муфтовый элемент могут быть изготовлены из материала,  
20 выбранного из группы, включающей полиэтилен повышенной термостойкости, полиэтилен низкого давления, полипропилен;

- труба, муфтовый элемент и вставка могут быть изготовлены из материала, выбранного из группы, включающей полиэтилен повышенной термостойкости, полиэтилен низкого давления, полипропилен;

25 - толщина трубы может лежать в диапазоне 1,5 – 3,0 мм.

- гильза может быть изготовлена из материала, выбранного из группы, включающей сталь, алюминиевый сплав, медный сплав;

- гильза может быть изготовлена из полимерного конструкционного материала на основе полисульфона;

30 - гильза может быть изготовлена с толщиной, лежащей в диапазоне от 0,05 до 3 мм.

### Осуществление изобретения

Возможность осуществления изобретения поясняется примером конкретного выполнения, который проиллюстрирован графическими материалами.

5 На фиг.1 показан продольный разрез узла соединения диффузионной сваркой трубы с муфтовым элементом.

На фиг.2 показан продольный разрез гильзы.

На фиг.3 показан продольный разрез узла соединения диффузионной сваркой трубы с муфтовым элементом, гильза в котором снаружи в средней  
10 части боковой поверхности выполнена с кольцевой канавкой, в которой расположено уплотнительное кольцо.

На фиг.4 показан продольный разрез конца трубы, внутрь которой вставлена гильза, при этом на торец трубы одета вставка из термопластичного материала в форме кольца.

15 Узел соединения диффузионной сваркой (фиг.1) трубы 1 с муфтовым элементом 2, являющимся в конкретном частном примере частью соединительной муфты 3 с внутренним радиальным выступом 4, изготовленных из термопластичного материала, дополнительно включает гильзу 5, выполненную тонкостенной в виде отрезка трубы с отогнутым  
20 наружу буртиком 6 (фиг.1, 2) по одному из торцов, высота которого не превышает толщину трубы 1, и изготовленную из материала, сохраняющего несущие свойства при температуре, превышающей температуру плавления термопластичного материала трубы 1 и муфтового элемента 2.

Гильза 5 вставлена внутрь конца трубы 1 до упора буртиком 6 в  
25 торец 7, а труба 1 этим концом вставлена внутрь муфтового элемента 2 с образованием на участке 8 сопряжения части внутренней поверхности муфтового элемента 2 с частью наружной поверхности трубы 1 зоны диффузионной сварки муфтового элемента 2 с концом трубы 1. Длина гильзы 5 больше длины указанной зоны (8) диффузионной сварки.

30 Как показано на фиг.3 при сварке многослойной трубы 9 (многослойность трубы 9 на фиг.3 не отражена), снаружи в средней части боковой поверхности гильзы 10 выполнена кольцевая канавка 11, в которой

расположено уплотнительное кольцо 12. С аналогичной целью, как показано на фиг.4, то есть для предотвращения расслаивания многослойной трубы 13 (многослойность трубы 13 на фиг.4 также не отражена), узел снабжен вставкой 14 из термопластичного материала в форме кольца между торцом 5 трубы 13 и боковой поверхностью внутреннего радиального выступа муфтового элемента (на фиг.1 соответствуют, соответственно, позициям 4, 2), с поверхностями которых вставка 14 сопряжена с образованием дополнительной зоны диффузионной сварки (на чертежах не показана), которая укрывает буртик 15 гильзы 16.

10 Как указано выше труба (9, 13) может быть выполнена с промежуточным слоем из алюминиевого сплава или из сополимера этилвинилового спирта. Может быть обеспечена сварка многослойной трубы иной конструкции промежуточных слоев. Сварка обеспечивается, преимущественно, трубы с толщиной в диапазоне 1,5 - 3 мм и муфтового 15 элемента, изготовленных из полиэтилена повышенной термостойкости. Может быть осуществлена сварка трубы и муфтового элемента, изготовленных из полиэтилена низкого давления или из полипропилена. При использовании вставки 14 она изготавливается из того же материала, что и свариваемые труба и муфтовый элемент. Могут быть сварены труба и 20 муфтовый элемент из иных термопластичных материалов, в том числе в случае, когда подключаемая труба не характеризуется малой толщиной стенки.

Гильза (5, 10, 16) изготовлена, преимущественно, из латуни, но для ее изготовления могут быть использованы сталь, алюминиевый сплав, иной 25 медный сплав, а также тугоплавкий полимерный конструкционный материал на основе полисульфона (например, полиариленэфир-сульфон, полиалкиленсульфон, полиэфирсульфон). Гильза (5, 10, 16) может, в зависимости от использованного материала, иметь толщину от 0,05 до 1 мм. Может быть использована гильза большей толщины при соответствующем 30 размере свариваемых деталей.

Технология (способ) соединения диффузионной сваркой трубы с муфтовым элементом, изготовленных из термопластичного материала,

позволяющая получить описанный выше узел соединения, предусматривает проведение следующих операций:

5 - установку в привариваемый конец трубы (1, 9, 13) гильзы (5, 10, 16), выполненной как описано выше, до упора буртиком 6 в торец конца трубы (1, 9, 13);

10 - одновременный нагрев участка наружной поверхности трубы (1, 9, 13) и участка внутренней поверхности муфтового элемента (2) с использованием закрепленных на нагревателе сварочных насадок до расплавления термопластичного материала на поверхностях указанных участков;

15 - последующее снятие конца трубы (1, 9, 13) и муфтового элемента (2) со сварочных насадок и их сопряжение друг с другом упомянутыми участками с расплавленным на поверхностях термопластичным материалом путем вставки конца трубы (1, 9, 13) внутрь полости муфтового элемента (2);

- заключительную выдержку соединенных конца трубы (1, 9, 13) и муфтового элемента (2) до отверждения расплавленного термопластичного материала с образованием зоны (8) диффузионной сварки муфтового элемента (2) с концом трубы (1, 9, 13).

20 Перед выполнением этих операций предварительно на трубе (1, 9, 13) может быть сделана отметка глубины введения ее конца внутрь муфтового элемента (2), а при проведении операции вставки конца трубы (1, 9, 13) внутрь полости муфтового элемента (2), вставку конца трубы (1, 9, 13) осуществляют на глубину, соответствующую указанной предварительно  
25 сделанной отметке.

Изобретение не исчерпывается представленным выше примером осуществления. Возможны также иные лежащие в пределах патентных притязаний конкретные формы конструктивной реализации изобретения, спроектированные с его использованием и обычных инженерных знаний.

30 Также может быть дополнена дополнительными известными операциями технология соединения диффузионной сваркой трубы (1, 9, 13) с муфтовым элементом (2).

### Формула изобретения

1. Способ соединения диффузионной сваркой трубы с муфтовым элементом, изготовленных из термопластичного материала, включающий  
установку в привариваемый конец трубы гильзы, выполненной  
5 тонкостенной в виде отрезка трубы с отогнутым наружу буртиком по  
одному из торцов, высота которого не превышает толщину трубы, и  
изготовленную из материала, сохраняющего несущие свойства при  
температуре, превышающей температуру плавления термопластичного  
материала трубы и муфтового элемента, до упора буртиком в торец конца  
10 трубы,

одновременный нагрев участка наружной поверхности трубы и  
участка внутренней поверхности муфтового элемента с использованием  
закрепленных на нагревателе сварочных насадок до расплавления  
термопластичного материала на поверхностях указанных участков,

15 последующее снятие конца трубы и муфтового элемента со  
сварочных насадок и их сопряжение друг с другом упомянутыми участками  
с расплавленным на поверхностях термопластичным материалом путем  
вставки конца трубы внутрь полости муфтового элемента,

заключительную выдержку соединенных конца трубы и муфтового  
20 элемента до отверждения расплавленного термопластичного материала с  
образованием зоны диффузионной сварки муфтового элемента с концом  
трубы.

2. Способ по п.1, характеризующийся тем, что предварительно на  
трубе делается отметка глубины введения ее конца внутрь муфтового  
25 элемента, а при проведении операции вставки конца трубы внутрь полости  
муфтового элемента вставку конца трубы осуществляют на глубину,  
соответствующую указанной предварительно сделанной отметке.

3. Способ по п.1, характеризующийся тем, что используют гильзу,  
имеющую большую длину, чем длина зоны диффузионной сварки  
30 муфтового элемента с концом трубы.

4. Способ по п.1, характеризующийся тем, что используют гильзу, снаружи в средней части боковой поверхности которой выполнена кольцевая канавка, где расположено уплотнительное кольцо.

5. Способ по п.1, характеризующийся тем, что дополнительно используют вставку из термопластичного материала в форме кольца, имеющего поперечное Г-образное сечение, которую одевают на торец трубы с ее расположением внутри угловой полости вставки.

6. Способ по п.5, характеризующийся тем, что осуществляют сварку с трубой с промежуточным слоем из алюминиевого сплава или из сополимера этилвинилового спирта.

7. Способ по п.1, характеризующийся тем, что осуществляют сварку трубы и муфтового элемента, которые изготовлены из материала, выбранного из группы, включающей полиэтилен повышенной термостойкости, полиэтилен низкого давления, полипропилен.

8. Способ по п.5, характеризующийся тем, что осуществляют сварку трубы, муфтового элемента и вставки, которые изготовлены из материала, выбранного из группы, включающей полиэтилен повышенной термостойкости, полиэтилен низкого давления, полипропилен.

9. Способ по п.1, характеризующийся тем, что осуществляют сварку трубы, толщина которой лежит в диапазоне 1.5-3 мм.

10. Способ по любому из пунктов 1 - 8, характеризующийся тем, что используют гильзу, которая изготовлена из материала, выбранного из группы, включающей сталь, алюминиевый сплав, медный сплав.

11. Способ по любому из пунктов 1 - 8, характеризующийся тем, что используют гильзу, которая изготовлена из полимерного конструкционного материала на основе полисульфона.

12. Способ по любому из пунктов 1 - 8, характеризующийся тем, что используют гильзу, которая изготовлена с толщиной, лежащей в диапазоне от 0,05 до 3 мм.

13. Узел соединения диффузионной сваркой трубы с муфтовым элементом, изготовленных из термопластичного материала, включает

5 гильзу, выполненную тонкостенной в виде отрезка трубы с отогнутым наружу буртиком по одному из торцов, высота которого не превышает толщину трубы, и изготовленную из материала, сохраняющего несущие свойства при температуре, превышающей температуру плавления термопластичного материала трубы и муфтового элемента,

гильза вставлена внутрь конца трубы до упора буртиком в торец,

10 а труба этим концом вставлена внутрь муфтового элемента с образованием на участке сопряжения части внутренней поверхности муфтового элемента с частью наружной поверхности трубы зоны диффузионной сварки муфтового элемента с концом трубы,

при этом длина гильзы больше длины указанной зоны диффузионной сварки.

15 14. Узел по п.13, характеризующийся тем, что снаружи в средней части боковой поверхности гильзы выполнена кольцевая канавка, в которой расположено уплотнительное кольцо.

20 15. Узел по п.13, характеризующийся тем, что он снабжен вставкой из термопластичного материала в форме кольца между торцом трубы и боковой поверхностью внутреннего радиального выступа муфтового элемента, с поверхностями которых вставка сопряжена с образованием дополнительной зоны диффузионной сварки.

25 16. Узел по п.14, характеризующийся тем, что труба выполнена с промежуточным слоем из алюминиевого сплава или из сополимера этилвинилового спирта.

17. Узел по п.15, характеризующийся тем, что труба выполнена с промежуточным слоем из алюминиевого сплава или из сополимера этилвинилового спирта.

30 18. Узел по любому из пунктов 13 - 17, характеризующийся тем, что труба и муфтовый элемент изготовлены из материала, выбранного из

группы, включающей полиэтилена повышенной термостойкости, полиэтилена низкого давления, полипропилен.

19. Узел по п.15, характеризующийся тем, что труба, муфтовый элемент и вставка изготовлены из материала, выбранного из группы, включающей полиэтилена повышенной термостойкости, полиэтилена низкого давления, полипропилен.

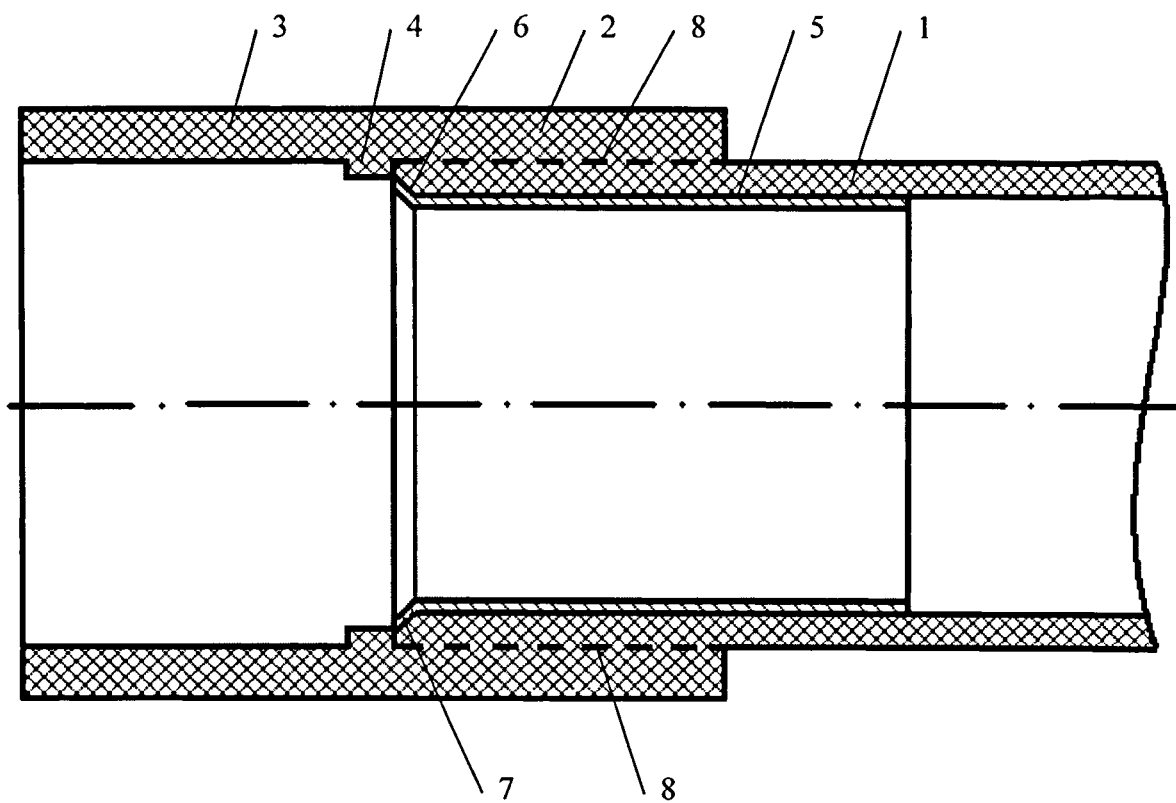
20. Узел по любому из пунктов 13 - 17, 19, характеризующийся тем, что толщина трубы лежит в диапазоне 1.5 - 3 мм.

21. Узел по любому из пунктов 13 - 17, 19, характеризующийся тем, что гильза изготовлена из материала, выбранного из группы, включающей сталь, алюминиевый сплав, медный сплав.

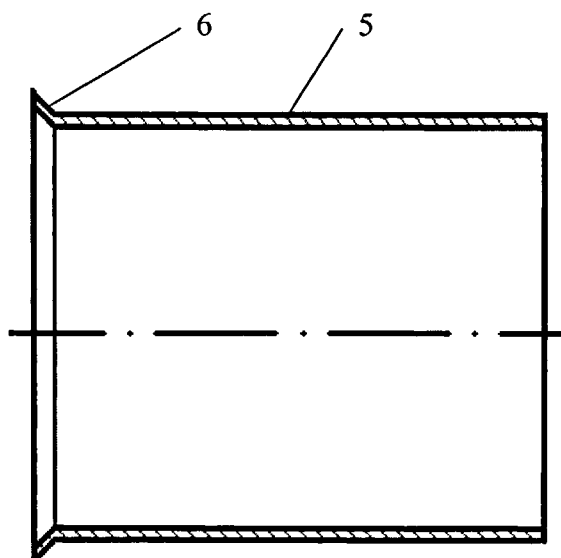
22. Узел по любому из пунктов 13 - 17, 19, характеризующийся тем, что гильза изготовлена из полимерного конструкционного материала на основе полисульфона.

23. Узел по любому из пунктов 13 - 17, 19, характеризующийся тем, что гильза изготовлена с толщиной, лежащей в диапазоне от 0,05 до 3 мм.

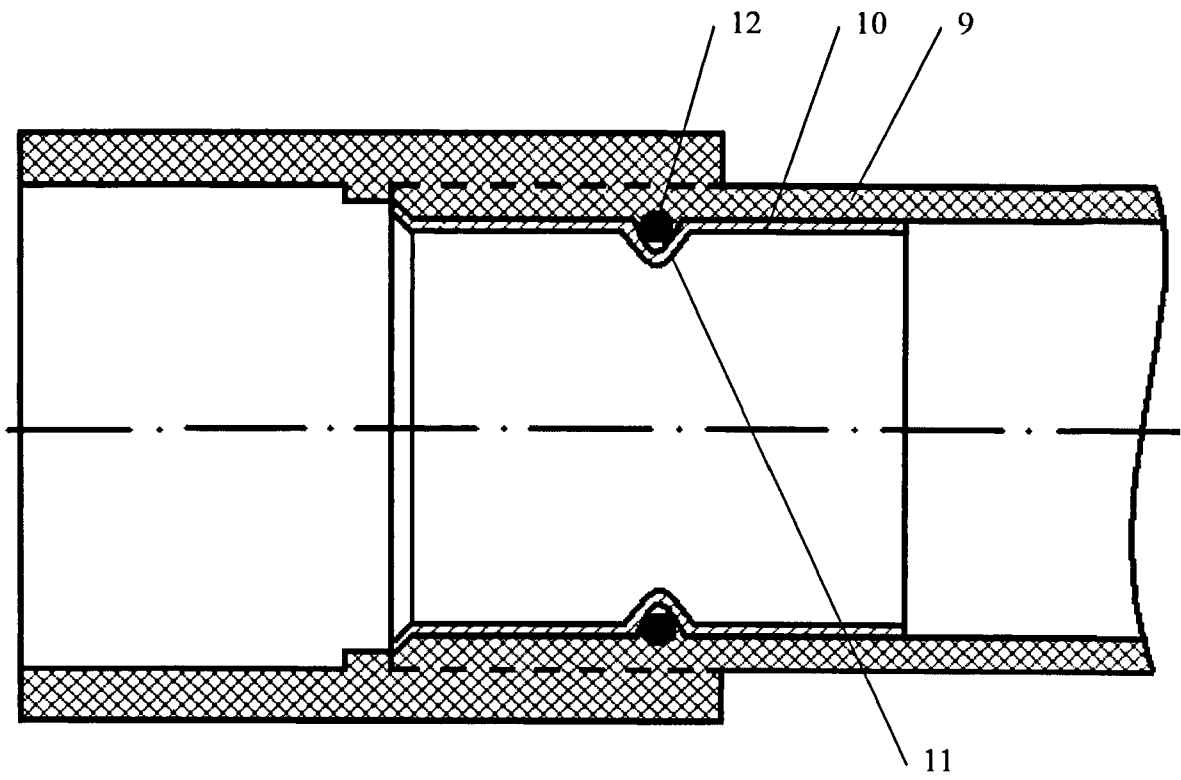




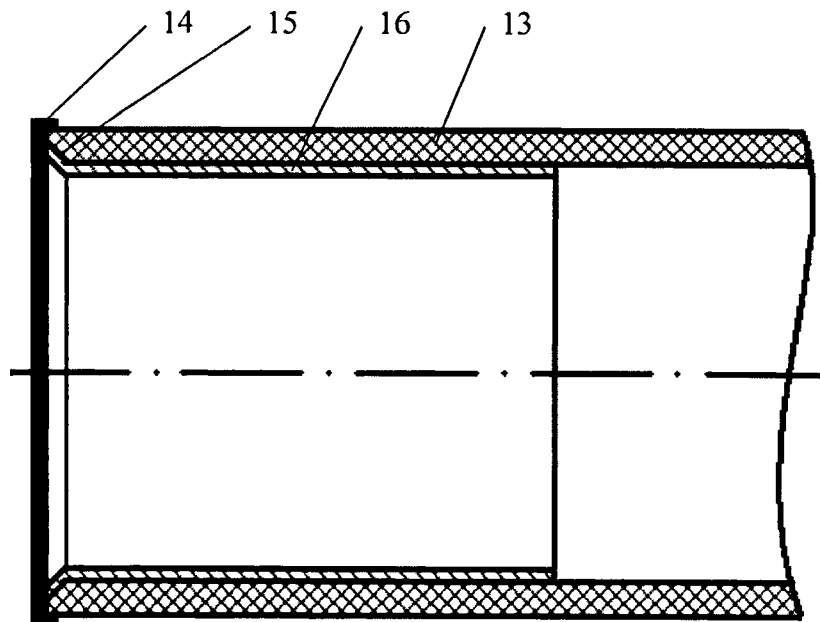
Фиг.1



Фиг.2



Фиг.3



Фиг.4

**INTERNATIONAL SEARCH REPORT**

International application No.  
PCT/RU 2012/000911

<p>A. CLASSIFICATION OF SUBJECT MATTER</p> <p style="text-align: center;"><b>B29C 65/18 (2006.01) F16L 47/02 (2006.01)</b></p> <p>According to International Patent Classification (IPC) or to both national classification and IPC</p>																	
<p>B. FIELDS SEARCHED</p> <p>Minimum documentation searched (classification system followed by classification symbols) <b>B23C 65/00, 65/02, 65/18, 65/24, 65/30, 65/56, F16L 13/00, 13/02, 47/00, 47/02</b></p> <p>Documentation searched other than minimum documentation to the extent that such documents are included in the fields searched</p> <p>Electronic data base consulted during the international search (name of data base and, where practicable, search terms used) <b>DEPATISnet, EAPATIS, Esp@cenet, PAJ, PatSearch, RUPTO, USPTO</b></p>																	
<p>C. DOCUMENTS CONSIDERED TO BE RELEVANT</p> <table border="1"> <thead> <tr> <th>Category*</th> <th>Citation of document, with indication, where appropriate, of the relevant passages</th> <th>Relevant to claim No.</th> </tr> </thead> <tbody> <tr> <td>A</td> <td>GB 794833 A (ROBERT HUDSON) 14.05.1958</td> <td>1-23</td> </tr> <tr> <td>A</td> <td>WO 1997/028951 A1 (STAMPFER HEINZ) 14.08.1997</td> <td>1-23</td> </tr> <tr> <td>A</td> <td>RU 2087785 C1 (INSTITUT PROBLEM TARNSPORTA ENERGORESURSOV "IPTER") 20.08.1997</td> <td>1-23</td> </tr> <tr> <td>A</td> <td>RU 23481 U1 (ZAKRYTOE AKTSIONERNOE OBSHESTVO "POLIMAK") 20.06.2002</td> <td>1-23</td> </tr> </tbody> </table>			Category*	Citation of document, with indication, where appropriate, of the relevant passages	Relevant to claim No.	A	GB 794833 A (ROBERT HUDSON) 14.05.1958	1-23	A	WO 1997/028951 A1 (STAMPFER HEINZ) 14.08.1997	1-23	A	RU 2087785 C1 (INSTITUT PROBLEM TARNSPORTA ENERGORESURSOV "IPTER") 20.08.1997	1-23	A	RU 23481 U1 (ZAKRYTOE AKTSIONERNOE OBSHESTVO "POLIMAK") 20.06.2002	1-23
Category*	Citation of document, with indication, where appropriate, of the relevant passages	Relevant to claim No.															
A	GB 794833 A (ROBERT HUDSON) 14.05.1958	1-23															
A	WO 1997/028951 A1 (STAMPFER HEINZ) 14.08.1997	1-23															
A	RU 2087785 C1 (INSTITUT PROBLEM TARNSPORTA ENERGORESURSOV "IPTER") 20.08.1997	1-23															
A	RU 23481 U1 (ZAKRYTOE AKTSIONERNOE OBSHESTVO "POLIMAK") 20.06.2002	1-23															
<p><input type="checkbox"/> Further documents are listed in the continuation of Box C.      <input type="checkbox"/> See patent family annex.</p>																	
<p>* Special categories of cited documents:</p> <table border="0"> <tr> <td style="vertical-align: top;"> <p>“A” document defining the general state of the art which is not considered to be of particular relevance</p> <p>“E” earlier application or patent but published on or after the international filing date</p> <p>“L” document which may throw doubts on priority claim(s) or which is cited to establish the publication date of another citation or other special reason (as specified)</p> <p>“O” document referring to an oral disclosure, use, exhibition or other means</p> <p>“P” document published prior to the international filing date but later than the priority date claimed</p> </td> <td style="vertical-align: top;"> <p>“T” later document published after the international filing date or priority date and not in conflict with the application but cited to understand the principle or theory underlying the invention</p> <p>“X” document of particular relevance; the claimed invention cannot be considered novel or cannot be considered to involve an inventive step when the document is taken alone</p> <p>“Y” document of particular relevance; the claimed invention cannot be considered to involve an inventive step when the document is combined with one or more other such documents, such combination being obvious to a person skilled in the art</p> <p>“&amp;” document member of the same patent family</p> </td> </tr> </table>			<p>“A” document defining the general state of the art which is not considered to be of particular relevance</p> <p>“E” earlier application or patent but published on or after the international filing date</p> <p>“L” document which may throw doubts on priority claim(s) or which is cited to establish the publication date of another citation or other special reason (as specified)</p> <p>“O” document referring to an oral disclosure, use, exhibition or other means</p> <p>“P” document published prior to the international filing date but later than the priority date claimed</p>	<p>“T” later document published after the international filing date or priority date and not in conflict with the application but cited to understand the principle or theory underlying the invention</p> <p>“X” document of particular relevance; the claimed invention cannot be considered novel or cannot be considered to involve an inventive step when the document is taken alone</p> <p>“Y” document of particular relevance; the claimed invention cannot be considered to involve an inventive step when the document is combined with one or more other such documents, such combination being obvious to a person skilled in the art</p> <p>“&amp;” document member of the same patent family</p>													
<p>“A” document defining the general state of the art which is not considered to be of particular relevance</p> <p>“E” earlier application or patent but published on or after the international filing date</p> <p>“L” document which may throw doubts on priority claim(s) or which is cited to establish the publication date of another citation or other special reason (as specified)</p> <p>“O” document referring to an oral disclosure, use, exhibition or other means</p> <p>“P” document published prior to the international filing date but later than the priority date claimed</p>	<p>“T” later document published after the international filing date or priority date and not in conflict with the application but cited to understand the principle or theory underlying the invention</p> <p>“X” document of particular relevance; the claimed invention cannot be considered novel or cannot be considered to involve an inventive step when the document is taken alone</p> <p>“Y” document of particular relevance; the claimed invention cannot be considered to involve an inventive step when the document is combined with one or more other such documents, such combination being obvious to a person skilled in the art</p> <p>“&amp;” document member of the same patent family</p>																
<p>Date of the actual completion of the international search</p> <p><b>20 March 2013 (20.03.2013)</b></p>		<p>Date of mailing of the international search report</p> <p><b>04 April 2013 (04.04.2013)</b></p>															
<p>Name and mailing address of the ISA/</p>		<p>Authorized officer</p>															
<p>Facsimile No.</p>		<p>Telephone No.</p>															

ОТЧЕТ О МЕЖДУНАРОДНОМ ПОИСКЕ

Номер международной заявки

PCT/RU 2012/000911

A. КЛАССИФИКАЦИЯ ПРЕДМЕТА ИЗОБРЕТЕНИЯ	<i>B29C 65/18 (2006.01)</i> <i>F16L 47/02 (2006.01)</i>
Согласно Международной патентной классификации МПК	
B. ОБЛАСТЬ ПОИСКА	
Проверенный минимум документации (система классификации с индексами классификации)	
B23C 65/00, 65/02, 65/18, 65/24, 65/30, 65/56, F16L 13/00, 13/02, 47/00, 47/02	
Другая проверенная документация в той мере, в какой она включена в поисковые подборки	
Электронная база данных, использовавшаяся при поиске (название базы и, если, возможно, используемые поисковые термины)	
DEPATISnet, EAPATIS, Esp@cenet, PAJ, PatSearch, RUPTO, USPTO	

C. ДОКУМЕНТЫ, СЧИТАЮЩИЕСЯ РЕЛЕВАНТНЫМИ:		
Категория*	Цитируемые документы с указанием, где это возможно, релевантных частей	Относится к пункту №
A	GB 794833 A (ROBERT HUDSON) 14.05.1958	1-23
A	WO 1997/028951 A1 (STAMPFER HEINZ) 14.08.1997	1-23
A	RU 2087785 C1 (ИНСТИТУТ ПРОБЛЕМ ТРАНСПОРТА ЭНЕРГОРЕСУРСОВ "ИПТЭР") 20.08.1997	1-23
A	RU 23481 U1 (ЗАКРЫТОЕ АКЦИОНЕРНОЕ ОБЩЕСТВО "ПОЛИМАК") 20.06.2002	1-23

последующие документы указаны в продолжении графы C.

данные о патентах-аналогах указаны в приложении

* Особые категории ссылочных документов:	"Т" более поздний документ, опубликованный после даты международной подачи или приоритета, но приведенный для понимания принципа или теории, на которых основывается изобретение
"А" документ, определяющий общий уровень техники и не считающийся особо релевантным	"Х" документ, имеющий наиболее близкое отношение к предмету поиска; заявленное изобретение не обладает новизной или изобретательским уровнем, в сравнении с документом, взятым в отдельности
"Е" более ранняя заявка или патент, но опубликованная на дату международной подачи или после нее	"У" документ, имеющий наиболее близкое отношение к предмету поиска; заявленное изобретение не обладает изобретательским уровнем, когда документ взят в сочетании с одним или несколькими документами той же категории, такая комбинация документов очевидна для специалиста
"L" документ, подвергающий сомнению притязание(я) на приоритет, или который приводится с целью установления даты публикации другого ссылочного документа, а также в других целях (как указано)	"&" документ, являющийся патентом-аналогом
"О" документ, относящийся к устному раскрытию, использованию, экспонированию и т.д.	
"Р" документ, опубликованный до даты международной подачи, но после даты испрашиваемого приоритета	

Дата действительного завершения международного поиска	Дата отправки настоящего отчета о международном поиске
20 марта 2013 (20.03.2013)	04 апреля 2013 (04.04.2013)
Наименование и адрес ISA/RU: ФИПС, РФ, 123995, Москва, Г-59, ГСП-5, Бережковская наб., 30-1	Уполномоченное лицо: Н.А. Саленко
Факс: (499) 243-33-37	Телефон № (495) 531-64-81