

(12) МЕЖДУНАРОДНАЯ ЗАЯВКА, ОПУБЛИКОВАННАЯ В СООТВЕТСТВИИ С  
ДОГОВОРом О ПАТЕНТНОЙ КООПЕРАЦИИ (РСТ)

(19) Всемирная Организация  
Интеллектуальной Собственности  
Международное бюро



(10) Номер международной публикации  
**WO 2013/100805 A1**

(43) Дата международной публикации  
04 июля 2013 (04.07.2013)

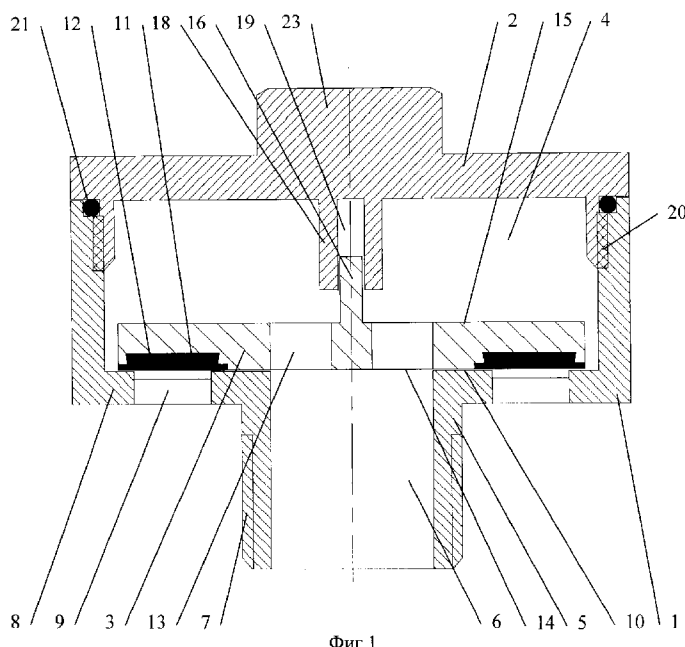
WIPO | PCT

- (51) Международная патентная классификация:  
F16K 15/06 (2006.01) F16K 17/194 (2006.01)
- (21) Номер международной заявки: PCT/RU2012/000856
- (22) Дата международной подачи:  
23 октября 2012 (23.10.2012)
- (25) Язык подачи: Русский
- (26) Язык публикации: Русский
- (30) Данные о приоритете:  
2011153760 28 декабря 2011 (28.12.2011) RU
- (72) Изобретатель; и  
(71) Заявитель : МЕЛЬНИКОВ, Павел Эдуардович  
(MEL'NIKOV, Pavel Eduardovich) [RU/RU]; ул.  
Бадаева, 7, кв. 99 Санкт-Петербург, 193318, St.Peters-  
burg (RU).
- (74) Агент: ЧИКИН, Иван Анатольевич (CHIKIN, Ivan  
Anatol'evich); а/я 4, Москва, 115372, Moscow (RU).
- (81) Указанные государства (если не указано иначе, для  
каждого вида национальной охраны): AE, AG, AL, AM,  
AO, AT, AU, AZ, BA, BB, BG, BH, BN, BR, BW, BY,  
BZ, CA, CH, CL, CN, CO, CR, CU, CZ, DE, DK, DM,  
DO, DZ, EC, EE, EG, ES, FI, GB, GD, GE, GH, GM, GT,  
HN, HR, HU, ID, IL, IN, IS, JP, KE, KG, KM, KN, KP,  
KR, KZ, LA, LC, LK, LR, LS, LT, LU, LY, MA, MD,  
ME, MG, MK, MN, MW, MX, MY, MZ, NA, NG, NI,  
NO, NZ, OM, PA, PE, PG, PH, PL, PT, QA, RO, RS, RU,  
RW, SC, SD, SE, SG, SK, SL, SM, ST, SV, SY, TH, TJ,  
TM, TN, TR, TT, TZ, UA, UG, US, UZ, VC, VN, ZA,  
ZM, ZW.
- (84) Указанные государства (если не указано иначе, для  
каждого вида региональной охраны): ARIPO (BW, GH,  
GM, KE, LR, LS, MW, MZ, NA, RW, SD, SL, SZ, TZ,  
UG, ZM, ZW), евразийский (AM, AZ, BY, KG, KZ, RU,  
TJ, TM), европейский патент (AL, AT, BE, BG, CH, CY,  
CZ, DE, DK, EE, ES, FI, FR, GB, GR, HR, HU, IE, IS, IT,  
LT, LU, LV, MC, MK, MT, NL, NO, PL, PT, RO, RS, SE,

[продолжение на следующей странице]

(54) Title: VALVE FOR INSTALLATION ON VERTICAL PIPES OF WATER-SUPPLY AND HEATING SYSTEMS

(54) Название изобретения : КЛАПАН ДЛЯ УСТАНОВКИ НА ВЕРТИКАЛЬНЫЕ ТРУБЫ СИСТЕМ ВОДОСНАБЖЕНИЯ И ОТОПЛЕНИЯ



(57) Abstract: The invention presents a valve for installation on vertical pipes of water-supply and heating systems. The body of a normally closed check valve has a cylindrical cavity and a projecting connecting branch arranged along the axis of the cylindrical cavity externally on one side of said valve, the cavity of which connecting branch communicates with the cylindrical cavity of the body and which connecting branch has a threaded section for connecting the body to a pipe of a water-supply or heating system. A cover closes the cylindrical cavity of the body on the side opposite the location of the connecting branch. A shut-off element is in the form of a disc and is arranged in the cylindrical cavity of the body so as to be able to move freely along the axis of said cavity. In the wall of the body on the connecting-branch side, air openings are formed parallel to the axis of the cylindrical cavity. The shut-off element, at the end on

the side facing the connecting branch, has an annular groove, in which an annular sealing element is fixed, the sealing element having an area covering the air openings in a position in which, under the action of gravity, said sealing element is adjacent to the wall of the body, and said shut-off element also has at least one passage opening arranged in a central zone of the shut-off element opposite the opening in the connecting branch.

(57) Реферат:

[продолжение на следующей странице]

WO 2013/100805 A1



SI, SK, SM, TR), OAPI (BF, BJ, CF, CG, CI, CM, GA, **Опубликована:**  
GN, GQ, GW, ML, MR, NE, SN, TD, TG).

— с отчётом о международном поиске (статья 21.3)

---

В изобретении представлен клапан для установки на вертикальные трубы систем водоснабжения и отопления. Корпус нормально закрытого обратного клапана выполнен с цилиндрической полостью и расположенным снаружи с одной его стороны по оси цилиндрической полости выступающим патрубком, полость которого сообщается с цилиндрической полостью корпуса и который выполнен с резьбовым участком для подсоединения корпуса к трубе системы водоснабжения или отопления. Крышка закрывает цилиндрическую полость корпуса со стороны, противоположной расположению патрубка. Запорный элемент имеет форму диска и расположен в цилиндрической полости корпуса с возможностью свободного перемещения вдоль ее оси. В стенке корпуса со стороны патрубка выполнены параллельные оси цилиндрической полости воздушные отверстия. Запорный элемент на торце со стороны, обращенной к патрубку, выполнен с кольцевой проточкой, в которой зафиксирован кольцевой уплотнительный элемент, имеющий площадь, перекрывающую воздушные отверстия в положении сопряжения под действием собственного веса со стенкой корпуса, а также с, по меньшей мере, одним пропускным отверстием, расположенным в центральной зоне запорного элемента напротив отверстия патрубка.

## КЛАПАН ДЛЯ УСТАНОВКИ НА ВЕРТИКАЛЬНЫЕ ТРУБЫ СИСТЕМ ВОДОСНАБЖЕНИЯ И ОТОПЛЕНИЯ

### Область техники

Изобретение относится к строительству, а конкретно к нормально закрытому обратному клапану для установки на вертикальные трубы систем водоснабжения и отопления, которые предназначены для ликвидации («подрыва») вакуума, образующегося при опорожнении перекрытых стояков, когда понижение столба воды в стояке вызывает снижение давления над этим столбом ниже атмосферного, приводя к «зависанию» части сливаемой воды и невозможности полного опорожнения стояка.

### Уровень техники

Известен нормально закрытый обратный клапан содержащий корпус с цилиндрической полостью и расположенным снаружи с одной стороны корпуса по оси полости выступающим патрубком для подсоединения клапана к трубе, полость которого сообщается с цилиндрической полостью корпуса, крышку, закрывающую цилиндрическую полость корпуса со стороны, противоположной расположению патрубка, которая имеет свой патрубок для подсоединения клапана к трубе, полость которого также сообщается с цилиндрической полостью корпуса, запорный элемент, имеющий возможность свободно перемещаться вдоль оси корпуса и крышки и подпружиненный в направлении крышки, имеющей в зоне отверстия клапана посадочное седло, с которым через уплотнительный элемент сопряжен указанный запорный элемент. Запорный элемент имеет с одной стороны для посадки в седло коническую поверхность с кольцевой проточкой, в которой установлен упомянутый уплотнительный элемент в форме кольца. С другой стороны запорного элемента расположен центрирующий элемент, входящий внутрь конца пружины, которая другим концом упирается в круглую выборку в дне цилиндрической полости корпуса вокруг отверстия патрубка корпуса (JP 2006-71075 A, МПК F16K 17/196, 2006).

В случае падения давления внутри цилиндрической полости корпуса, запорный элемент отходит от седла и позволяет текучей среде поступать внутрь цилиндрической полости корпуса, снимая таким образом разрежение давления.

5           Этот известный обратный клапан имеет открытый вверх патрубок для входа текучей среды, полость которого при продолжительной эксплуатации клапана засоряется и в случае срабатывания грязь может попасть внутрь как полости корпуса, так и внутрь трубы, что нежелательно, особенно при использовании обратного клапана известной конструкции для  
10 системы водоснабжения.

Упругость пружины с течение времени может снижаться, особенно при использовании клапана для горячих сред, что может привести к снижению давления срабатывания или даже к «провисанию» запорного элемента. Для устранения последнего недостатка используются конструкции  
15 обратных клапанов, в которых перекрытие впускных отверстий осуществляется за счет веса запорных элементов.

Например, известен нормально закрытый обратный клапан, содержащий корпус с цилиндрической полостью и расположенным снаружи с одной стороны корпуса по оси цилиндрической полости выступающим  
20 патрубком, проходящим внутрь цилиндрической полости и имеющим в стенках внутри полости корпуса радиальные отверстия, а также крышку, которой закрыт корпус, и запорный элемент (US 2006/0174947 A1, МПК F16K 17/194, 2006, фиг. 1 и 2).

Крышка закреплена жестко, расположена со стороны,  
25 противоположной той, где выступает снаружи корпуса патрубок, и сопряжена с торцом патрубка внутри полости корпуса. В плоском дне корпуса со стороны выступающей части патрубка выполнены отверстия, которые прикрываются внутри полости корпуса лежащим на дне запорным элементом в форме кольца, одетого внутри цилиндрической полости  
30 корпуса на патрубок и обладающего возможностью свободно перемещаться вдоль оси корпуса (патрубка).

В этой известной конструкции обеспечивается срабатывание, когда падает давление внутри полости патрубка, благодаря радиальным отверстиям в его стенках аналогично падает давление внутри цилиндрической полости корпуса, из-за чего запорный элемент  
5 приподнимается и пропускает текучую среду снаружи корпуса через отверстия в дне внутрь цилиндрической полости корпуса и далее через радиальные отверстия внутрь патрубка.

В известной конструкции имеет место также верхняя клапанная зона, устроенная в целом аналогично с запорным элементом в форме кольца, лежащим на внутренней перегородке с отверстиями в цилиндрической  
10 полости корпуса. Эта зона, которая не имеет прямого отношения к сути настоящей полезной модели, предназначена для сброса избыточного давления, когда ее запорный элемент приподнимается, пропускает текучую среду из цилиндрической полости корпуса в ее же верхнюю часть над  
15 внутренней перегородкой, где она выходит наружу через отверстия в стенках корпуса.

Известная конструкция, исключая накопление грязи и возможность ее попадания внутрь патрубка фактически не предусматривает возможности разборки обратного клапана для проведения профилактических работ,  
20 например для очистки, как и не описано явно, каким образом можно уплотнить запорные элементы, что необходимо для надежности работы конструкции.

### **Сущность изобретения**

Технический результат изобретения заключается в расширении  
25 арсенала нормально закрытых обратных клапанов, используемых, преимущественно, для установки на вертикальные трубы систем водоснабжения и отопления (стояки) для ликвидации («подрыва») вакуума, образующегося при их опорожнении, исключая при этом попадание внутрь  
30 грязи и надежно предохраняя от сброса давления текучей среды, которые также позволяют проводить разборку с использованием простых сантехнических инструментов для осуществления профилактических работ.

Этот технический результат достигается нормально закрытым обратным клапаном для установки на вертикальные трубы систем водоснабжения и отопления, который содержит:

5 - корпус с цилиндрической полостью и расположенным снаружи с одной стороны корпуса по оси цилиндрической полости выступающим патрубком, полость которого сообщается с цилиндрической полостью корпуса и который выполнен с резьбовым участком для подсоединения клапана к трубе системы водоснабжения или отопления;

10 - крышку, закрывающую цилиндрическую полость корпуса со стороны, противоположной расположению патрубка;

- запорный элемент в форме диска, расположенный в цилиндрической полости корпуса с возможностью свободного перемещения вдоль ее оси.

15 При этом в стенке корпуса со стороны патрубка выполнены параллельные оси цилиндрической полости воздушные отверстия, а запорный элемент на торце со стороны к патрубку выполнен с кольцевой проточкой, в которой зафиксирован кольцевой уплотнительный элемент, имеющий площадь, перекрывающую воздушные отверстия в положении сопряжения запорного элемента под действием собственного веса со  
20 стенкой корпуса со стороны патрубка, а также с, по меньшей мере, одним пропускным отверстием, расположенным в центральной зоне запорного элемента напротив отверстия патрубка.

Если второе из описанных выше известных технических решений рассматривать как наиболее близкий аналог, то общими с ним признаками  
25 настоящего изобретения будут признаки, характеризующие набор основных деталей: корпус с патрубком, крышка, запорный элемент. К отличиям же следует отнести признаки, характеризующие их формы выполнения согласно изобретению, а также наличие и форму выполнения иных деталей и элементов конструкции.

30 В наилучшем варианте осуществления изобретения запорный элемент на торце со стороны крышки выполнен с осевым штоком и тремя воздушными отверстиями вокруг оси, разделенными радиальными

перемычками. При этом крышка с внутренней стороны выполнена с выступом с глухим центральным отверстием, в котором расположен шток запорного элемента для его возвратно-поступательного перемещения по оси цилиндрической полости корпуса.

5 При этом также возможно, что корпус выполнен с участком внутренней резьбы в цилиндрической полости, по которому закреплена крышка участком наружной резьбы, причем корпус и крышка уплотнены между собой кольцевым уплотнительным элементом.

Корпус в частном случае осуществления может быть выполнен с 10 тремя отверстиями в форме дуг вокруг оси цилиндрической полости корпуса, разделенными радиальными перемычками.

Выступающий патрубок в частном случае осуществления может быть выполнен с наружным резьбовым участком для подсоединения 15 клапана к трубе системы водоснабжения или отопления. Но возможно выполнение патрубка с внутренним резьбовым участком.

Крышка в частном случае осуществления может быть снаружи выполнена с центральным выступом, имеющим форму шестигранной 20 призмы под гаечный ключ, что дополнительно облегчает проведение работ по сборке-разборке обратного клапана.

Кольцевая проточка в запорном элементе, в которой зафиксирован 25 кольцевой уплотнительный элемент, в частном случае осуществления может быть выполнена в поперечном сечении в форме «ласточкин хвост», что обеспечивает надежное закрепление кольцевого уплотнительного элемента и дополнительно влияет на повышение надежности конструкции.

Кольцевой уплотнительный элемент в частном случае 30 осуществления может выступать над торцом, на котором он закреплён, что дополнительно повысит надежность обратного клапана, повысит защиту от сброса давления текучей среды в трубопроводе.

Кольцевой уплотнительный элемент может быть изготовлен из 35 этилен-пропиленового каучука, или из фторкаучука, или из бутадиен-нитрильного каучука, или из силиконовой резины. Возможно использование иных приемлемых материалов.

### Осуществление изобретения

Возможность осуществления выполненного согласно изобретению нормально закрытого обратного клапана для установки на вертикальные трубы систем водоснабжения и отопления поясняется примером, проиллюстрированным графическими материалами:

- на фиг.1 показан продольный разрез нормально закрытого обратного клапана в сборе;
- на фиг.2 - вид в плане на дно цилиндрической полости;
- на фиг.3 - запорный элемент, вид спереди со стороны, противоположной стороне установки запорного элемента;
- на фиг.4 – крышка, вид сверху.

Нормально закрытый обратный клапан для установки на вертикальные трубы систем водоснабжения и отопления содержит корпус 1, крышку 2 и запорный элемент 3.

Корпус 1 выполнен с цилиндрической полостью 4 и расположенным снаружи с одной его стороны по оси цилиндрической полости 4 выступающим патрубком 5, полость 6 которого сообщается с цилиндрической полостью 4 корпуса 1 и который выполнен с резьбовым участком 7 для подсоединения корпуса 1 к трубе (на чертежах не показана) системы водоснабжения или отопления. Крышка 2 закрывает цилиндрическую полость 4 корпуса 1 со стороны, противоположной расположению патрубка 5. Запорный элемент 3 имеет форму диска и расположен в цилиндрической полости 4 корпуса 1 с возможностью свободного перемещения вдоль ее оси.

В стенке 8 корпуса 1 со стороны патрубка 5 выполнены параллельные оси цилиндрической полости 4 воздушные отверстия 9. Запорный элемент 3 на торце 10 со стороны к патрубку 5 выполнен с кольцевой проточкой 11, в которой зафиксирован кольцевой уплотнительный элемент 12, имеющий площадь, перекрывающую воздушные отверстия 9 в положении сопряжения под действием собственного веса со стенкой 8 корпуса 1 со стороны патрубка 5, а также с,



по меньшей мере, одним пропускным отверстием 13, расположенным в центральной зоне запорного элемента 3 напротив отверстия 14 патрубка 4.

Запорный элемент 3 на торце 15 со стороны крышки 2 выполнен с осевым штоком 16 и тремя воздушными отверстиями 13 вокруг оси, разделенными радиальными перемычками 17 (фиг.3). Крышка 2 с внутренней стороны выполнена с выступом 18 с глухим центральным отверстием 19, в котором расположен шток 16 запорного элемента 3 для его возвратно-поступательного перемещения по оси цилиндрической полости 4 корпуса 1.

Корпус 1 выполнен с участком внутренней резьбы 20 в цилиндрической полости 4, по которому закреплена крышка 2 участком наружной резьбы, причем корпус 1 и крышка 2 уплотнены между собой кольцевым уплотнительным элементом 21.

Корпус 1 выполнен с тремя отверстиями 9 в форме дуг вокруг оси цилиндрической полости 4, разделенными радиальными перемычками 22 (фиг.2).

Резьбовой участок 7 патрубка 5 выполнен наружным, а крышка 2 снаружи (сверху) выполнена с центральным выступом 23 (фиг.4), имеющим форму шестигранной призмы под гаечный ключ.

Кольцевая проточка 11 в запорном элементе 3, в которой зафиксирован кольцевой уплотнительный элемент 12, выполнена в поперечном сечении в форме «ласточкин хвост». Кольцевой уплотнительный элемент 12 выступает над торцом запорного элемента 3, на котором он закреплен и может быть изготовлен из этилен-пропиленового каучука, из фторкаучука, из бутадиен-нитрильного каучука или из силиконовой резины. Иные детали обратного клапана могут быть изготовлены из латуни, бронзы или из нержавеющей стали. Все детали обратного клапана изготавливаются по известным технологиям изготовления деталей из использованных материалов.

При снижении давления в трубе (на чертежах не показана), к которой патрубком 5 подсоединен корпус 1, в его цилиндрической полости 4 также падает давление, за счет чего запорный элемент 3 поднимается,

открывает воздушные отверстия 9, благодаря чему воздух (наружная текучая среда) попадает внутрь цилиндрической полости 4 корпуса 1 и далее через полость 6 патрубка 5 в трубу, ликвидируя («подрывая») таким образом вакуум, образующийся при опорожнении указанной трубы (стояка).

- 5           Приведенный выше пример осуществления изобретения не является исчерпывающим. Возможны иные варианты осуществления, соответствующие объему патентных притязаний.

### Формула изобретения

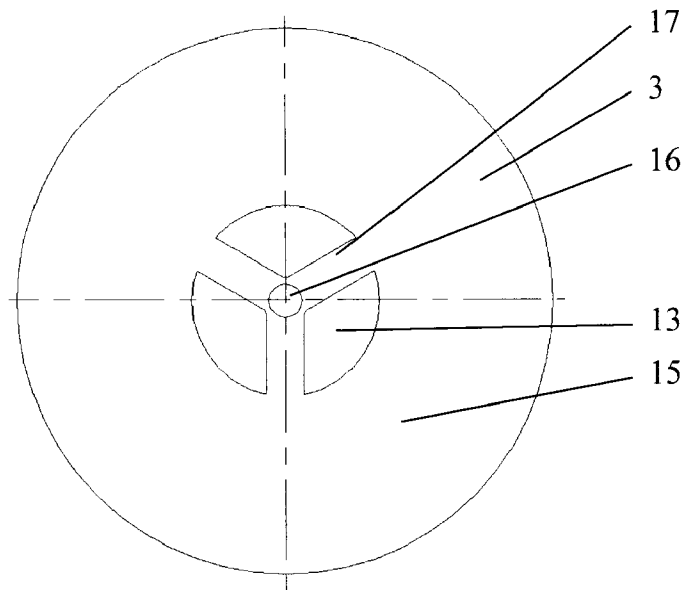
1. Нормально закрытый обратный клапан, содержащий корпус с цилиндрической полостью и расположенным снаружи с одной стороны корпуса по оси цилиндрической полости выступающим патрубком, полость которого сообщается с цилиндрической полостью корпуса и который выполнен с резьбовым участком для подсоединения клапана к трубе системы водоснабжения или отопления, крышку, закрывающую цилиндрическую полость корпуса со стороны, противоположной расположению патрубка, запорный элемент в форме диска, расположенный в цилиндрической полости корпуса с возможностью свободного перемещения вдоль ее оси, при этом в стенке корпуса со стороны патрубка выполнены параллельные оси цилиндрической полости воздушные отверстия, а запорный элемент на торце со стороны к патрубку выполнен с кольцевой проточкой, в которой зафиксирован кольцевой уплотнительный элемент, имеющий площадь, перекрывающую воздушные отверстия в положении сопряжения запорного элемента под действием собственного веса со стенкой корпуса со стороны патрубка, а также с, по меньшей мере, одним пропускным отверстием, расположенным в центральной зоне запорного элемента напротив отверстия патрубка.

2. Обратный клапан по п.1, характеризующийся тем, что запорный элемент на торце со стороны крышки выполнен с осевым штоком и тремя воздушными отверстиями вокруг оси, разделенными радиальными перемычками, а крышка с внутренней стороны выполнена с выступом с глухим центральным отверстием, в котором расположен шток запорного элемента для его возвратно-поступательного перемещения по оси цилиндрической полости корпуса.

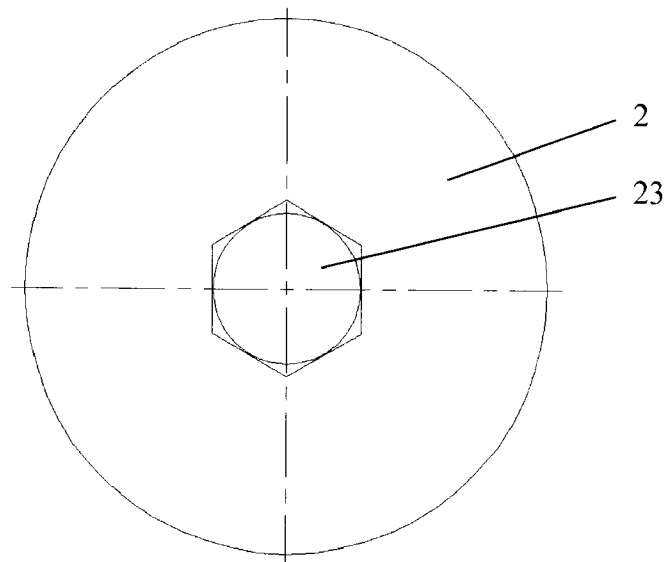
3. Обратный клапан по п.2, характеризующийся тем, что корпус выполнен с участком внутренней резьбы в цилиндрической полости, по которому закреплена крышка участком наружной резьбы, причем корпус и крышка уплотнены между собой кольцевым уплотнительным элементом.

4. Обратный клапан по любому из пунктов 1 - 3, характеризующийся тем, что корпус выполнен с тремя отверстиями в форме дуг вокруг оси цилиндрической полости корпуса, разделенными радиальными перемычками.
- 5 5. Обратный клапан по любому из пунктов 1 - 3, характеризующийся тем, что выступающий патрубок выполнен с наружным резьбовым участком для подсоединения клапана к трубе системы водоснабжения или отопления.
- 10 6. Обратный клапан по любому из пунктов 1 - 3, характеризующийся тем, что крышка снаружи выполнена с центральным выступом, имеющим форму шестигранной призмы под гаечный ключ.
- 15 7. Обратный клапан по любому из пунктов 1 - 3, характеризующийся тем, что кольцевая проточка в запорном элементе, в которой зафиксирован кольцевой уплотнительный элемент, выполнена в поперечном сечении в форме «ласточкин хвост».
8. Обратный клапан по любому из пунктов 1 - 3, характеризующийся тем, что кольцевой уплотнительный элемент выступает над торцом, на котором он закреплен.
- 20 9. Обратный клапан по любому из пунктов 1 - 3, характеризующийся тем, что кольцевой уплотнительный элемент изготовлен из этилен-пропиленового каучука, или из фторкаучука, или из бутадиен-нитрильного каучука, или из силиконовой резины.





Фиг.3



Фиг.4

## INTERNATIONAL SEARCH REPORT

International application No.

PCT/RU 2012/000856

## A. CLASSIFICATION OF SUBJECT MATTER

F16K 15/06(2006.01); F16K 17/194 (2006.01)

According to International Patent Classification (IPC) or to both national classification and IPC

## B. FIELDS SEARCHED

Minimum documentation searched (classification system followed by classification symbols)

F16K 15/00, 15/02, 15/06, 17/00, 17/18, 17/19, 17/194, 24/00-24/06, 5/00, 5/06, E03C 1/00-1/122

Documentation searched other than minimum documentation to the extent that such documents are included in the fields searched

Electronic data base consulted during the international search (name of data base and, where practicable, search terms used)

PatSearch (RUPTO internal), Esp@cenet, PAJ, USPTO

## C. DOCUMENTS CONSIDERED TO BE RELEVANT

Category*	Citation of document, with indication, where appropriate, of the relevant passages	Relevant to claim No.
Y	US 4436107 A (PERSSON BENGT ARNE) 13.03.1984, col. 1, lines 50-56, col.2, lines 8-18, fig. 1, 2	1-9
Y	US 5273068 A (DUREN GARY S) 28.12.1993, p. 2, lines 77- 115, fig.1, 2	1-9
Y	US 4643221 A (GENERAL MOTORS CORPORATION) 17.02.1987, col.3, lines 40-60, fig. 2	2
Y	US 3923081 A (B. A.1INSTALLATIONSUTVECKLING AB) 02.12.1975, col. 3, lines 9-13, fig. 1-2	3
Y	RU 91124 U1 (OBSHESTVO S OGRANICHENNOI OTVETSTVENNOSTJU "APOGEI") 27.01.2010, p. 3, lines 12-15, fig.	6
Y	Sovremennye konstruksii truboprovodnoi armatury dlya nefi i gaza, pod red. JU. M. Kotelevskogo. Moscow, NEDRA, 1976, p. 409, 411-412, fig. XVI.1 (b)	7, 9

Further documents are listed in the continuation of Box C.

See patent family annex.

\* Special categories of cited documents:

"A" document defining the general state of the art which is not considered to be of particular relevance

"E" earlier application or patent but published on or after the international filing date

"L" document which may throw doubts on priority claim(s) or which is cited to establish the publication date of another citation or other special reason (as specified)

"O" document referring to an oral disclosure, use, exhibition or other means

"P" document published prior to the international filing date but later than the priority date claimed

"T" later document published after the international filing date or priority date and not in conflict with the application but cited to understand the principle or theory underlying the invention

"X" document of particular relevance; the claimed invention cannot be considered novel or cannot be considered to involve an inventive step when the document is taken alone

"Y" document of particular relevance; the claimed invention cannot be considered to involve an inventive step when the document is combined with one or more other such documents, such combination being obvious to a person skilled in the art

"&amp;" document member of the same patent family

Date of the actual completion of the international search

25 March 2013 (25.03.2013)

Date of mailing of the international search report

04 April 2013 (04.04.2013)

Name and mailing address of the ISA/  
RU

Authorized officer

Facsimile No.

Telephone No.

ОТЧЕТ О МЕЖДУНАРОДНОМ ПОИСКЕ

Номер международной заявки

PCT/RU 2012/000856

<p>А. КЛАССИФИКАЦИЯ ПРЕДМЕТА ИЗОБРЕТЕНИЯ</p> <p><i>F16K 15/06 (2006.01)</i> <i>F16K 17/194 (2006.01)</i></p> <p>Согласно Международной патентной классификации МПК</p>																																								
<p>В. ОБЛАСТЬ ПОИСКА</p> <p>Проверенный минимум документации (система классификации с индексами классификации)</p> <p>F16K 15/00, 15/02, 15/06, 17/00, 17/18, 17/19, 17/194, 24/00-24/06, 5/00, 5/06, E03C 1/00-1/122</p> <p>Другая проверенная документация в той мере, в какой она включена в поисковые подборки</p> <p>Электронная база данных, использовавшаяся при поиске (название базы и, если, возможно, используемые поисковые термины)</p> <p>PatSearch (RUPTO internal), Esp@cenet, PAJ, USPTO</p>																																								
<p>С. ДОКУМЕНТЫ, СЧИТАЮЩИЕСЯ РЕЛЕВАНТНЫМИ:</p> <table border="1"> <thead> <tr> <th>Категория*</th> <th>Цитируемые документы с указанием, где это возможно, релевантных частей</th> <th>Относится к пункту №</th> </tr> </thead> <tbody> <tr> <td>Y</td> <td>US 4436107 A (PERSSON BENGT ARNE) 13.03.1984, кол. 1, строки 50-56, кол. 2, строки 8-18, фиг. 1, 2</td> <td>1-9</td> </tr> <tr> <td>Y</td> <td>US 5273068 A (DUREN GARY S) 28.12.1993, с. 2, строки 77-115, фиг. 1, 2</td> <td>1-9</td> </tr> <tr> <td>Y</td> <td>US 4643221 A (GENERAL MOTORS CORPORATION) 17.02.1987, кол. 3, строки 40-60, фиг. 2</td> <td>2</td> </tr> <tr> <td>Y</td> <td>US 3923081 A (B. A. INSTALLATIONSUTVECKLING AB) 02.12.1975, кол. 3, строки 9-13, фиг. 1-2</td> <td>3</td> </tr> <tr> <td>Y</td> <td>RU 91124 U1 (ОБЩЕСТВО С ОГРАНИЧЕННОЙ ОТВЕТСТВЕННОСТЬЮ "АПОГЕЙ") 27.01.2010, с. 3, строки 12-15, фиг.</td> <td>6</td> </tr> <tr> <td>Y</td> <td>Современные конструкции трубопроводной арматуры для нефти и газа, под ред. Ю. М. Котелевского. Москва, НЕДРА, 1976, с. 409, 411-412, фиг. XVI.1 (б)</td> <td>7, 9</td> </tr> </tbody> </table> <p><input type="checkbox"/> последующие документы указаны в продолжении графы С. <input type="checkbox"/> данные о патентах-аналогах указаны в приложении</p> <table border="1"> <thead> <tr> <th>* Особые категории ссылочных документов:</th> <th>“Г”</th> <th>более поздний документ, опубликованный после даты международной подачи или приоритета, но приведенный для понимания принципа или теории, на которых основывается изобретение</th> </tr> </thead> <tbody> <tr> <td>“А” документ, определяющий общий уровень техники и не считающийся особо релевантным</td> <td>“Х”</td> <td>документ, имеющий наиболее близкое отношение к предмету поиска: заявленное изобретение не обладает новизной или изобретательским уровнем, в сравнении с документом, взятым в отдельности</td> </tr> <tr> <td>“Е” более ранняя заявка или патент, но опубликованная на дату международной подачи или после нее</td> <td>“У”</td> <td>документ, имеющий наиболее близкое отношение к предмету поиска: заявленное изобретение не обладает изобретательским уровнем, когда документ взят в сочетании с одним или несколькими документами той же категории, такая комбинация документов очевидна для специалиста</td> </tr> <tr> <td>“L” документ, подвергающий сомнению притязание(я) на приоритет, или который приводится с целью установления даты публикации другого ссылочного документа, а также в других целях (как указано)</td> <td>“&amp;”</td> <td>документ, являющийся патентом-аналогом</td> </tr> <tr> <td>“O” документ, относящийся к устному раскрытию, использованию, экспонированию и т.д.</td> <td></td> <td></td> </tr> <tr> <td>“P” документ, опубликованный до даты международной подачи, но после даты испрашиваемого приоритета</td> <td></td> <td></td> </tr> </tbody> </table>		Категория*	Цитируемые документы с указанием, где это возможно, релевантных частей	Относится к пункту №	Y	US 4436107 A (PERSSON BENGT ARNE) 13.03.1984, кол. 1, строки 50-56, кол. 2, строки 8-18, фиг. 1, 2	1-9	Y	US 5273068 A (DUREN GARY S) 28.12.1993, с. 2, строки 77-115, фиг. 1, 2	1-9	Y	US 4643221 A (GENERAL MOTORS CORPORATION) 17.02.1987, кол. 3, строки 40-60, фиг. 2	2	Y	US 3923081 A (B. A. INSTALLATIONSUTVECKLING AB) 02.12.1975, кол. 3, строки 9-13, фиг. 1-2	3	Y	RU 91124 U1 (ОБЩЕСТВО С ОГРАНИЧЕННОЙ ОТВЕТСТВЕННОСТЬЮ "АПОГЕЙ") 27.01.2010, с. 3, строки 12-15, фиг.	6	Y	Современные конструкции трубопроводной арматуры для нефти и газа, под ред. Ю. М. Котелевского. Москва, НЕДРА, 1976, с. 409, 411-412, фиг. XVI.1 (б)	7, 9	* Особые категории ссылочных документов:	“Г”	более поздний документ, опубликованный после даты международной подачи или приоритета, но приведенный для понимания принципа или теории, на которых основывается изобретение	“А” документ, определяющий общий уровень техники и не считающийся особо релевантным	“Х”	документ, имеющий наиболее близкое отношение к предмету поиска: заявленное изобретение не обладает новизной или изобретательским уровнем, в сравнении с документом, взятым в отдельности	“Е” более ранняя заявка или патент, но опубликованная на дату международной подачи или после нее	“У”	документ, имеющий наиболее близкое отношение к предмету поиска: заявленное изобретение не обладает изобретательским уровнем, когда документ взят в сочетании с одним или несколькими документами той же категории, такая комбинация документов очевидна для специалиста	“L” документ, подвергающий сомнению притязание(я) на приоритет, или который приводится с целью установления даты публикации другого ссылочного документа, а также в других целях (как указано)	“&”	документ, являющийся патентом-аналогом	“O” документ, относящийся к устному раскрытию, использованию, экспонированию и т.д.			“P” документ, опубликованный до даты международной подачи, но после даты испрашиваемого приоритета		
Категория*	Цитируемые документы с указанием, где это возможно, релевантных частей	Относится к пункту №																																						
Y	US 4436107 A (PERSSON BENGT ARNE) 13.03.1984, кол. 1, строки 50-56, кол. 2, строки 8-18, фиг. 1, 2	1-9																																						
Y	US 5273068 A (DUREN GARY S) 28.12.1993, с. 2, строки 77-115, фиг. 1, 2	1-9																																						
Y	US 4643221 A (GENERAL MOTORS CORPORATION) 17.02.1987, кол. 3, строки 40-60, фиг. 2	2																																						
Y	US 3923081 A (B. A. INSTALLATIONSUTVECKLING AB) 02.12.1975, кол. 3, строки 9-13, фиг. 1-2	3																																						
Y	RU 91124 U1 (ОБЩЕСТВО С ОГРАНИЧЕННОЙ ОТВЕТСТВЕННОСТЬЮ "АПОГЕЙ") 27.01.2010, с. 3, строки 12-15, фиг.	6																																						
Y	Современные конструкции трубопроводной арматуры для нефти и газа, под ред. Ю. М. Котелевского. Москва, НЕДРА, 1976, с. 409, 411-412, фиг. XVI.1 (б)	7, 9																																						
* Особые категории ссылочных документов:	“Г”	более поздний документ, опубликованный после даты международной подачи или приоритета, но приведенный для понимания принципа или теории, на которых основывается изобретение																																						
“А” документ, определяющий общий уровень техники и не считающийся особо релевантным	“Х”	документ, имеющий наиболее близкое отношение к предмету поиска: заявленное изобретение не обладает новизной или изобретательским уровнем, в сравнении с документом, взятым в отдельности																																						
“Е” более ранняя заявка или патент, но опубликованная на дату международной подачи или после нее	“У”	документ, имеющий наиболее близкое отношение к предмету поиска: заявленное изобретение не обладает изобретательским уровнем, когда документ взят в сочетании с одним или несколькими документами той же категории, такая комбинация документов очевидна для специалиста																																						
“L” документ, подвергающий сомнению притязание(я) на приоритет, или который приводится с целью установления даты публикации другого ссылочного документа, а также в других целях (как указано)	“&”	документ, являющийся патентом-аналогом																																						
“O” документ, относящийся к устному раскрытию, использованию, экспонированию и т.д.																																								
“P” документ, опубликованный до даты международной подачи, но после даты испрашиваемого приоритета																																								
<p>Дата действительного завершения международного поиска</p> <p>25 марта 2013 (25.03.2013)</p>	<p>Дата отправки настоящего отчета о международном поиске</p> <p>04 апреля 2013 (04.04.2013)</p>																																							
<p>Наименование и адрес ISA/RU: ФИПС, РФ, 123995, Москва, Г-59, ГСП-5, Бережковская наб., 30-1</p> <p>Факс: (499) 243-33-37</p>	<p>Уполномоченное лицо: Бирюкова А.</p> <p>Телефон № (499) 240-25-91</p>																																							