

(12) МЕЖДУНАРОДНАЯ ЗАЯВКА, ОПУБЛИКОВАННАЯ В СООТВЕТСТВИИ С  
ДОГОВОРом О ПАТЕНТНОЙ КООПЕРАЦИИ (РСТ)

(19) Всемирная Организация  
Интеллектуальной Собственности  
Международное бюро



(10) Номер международной публикации  
**WO 2013/048287 A1**

(43) Дата международной публикации  
04 апреля 2013 (04.04.2013)

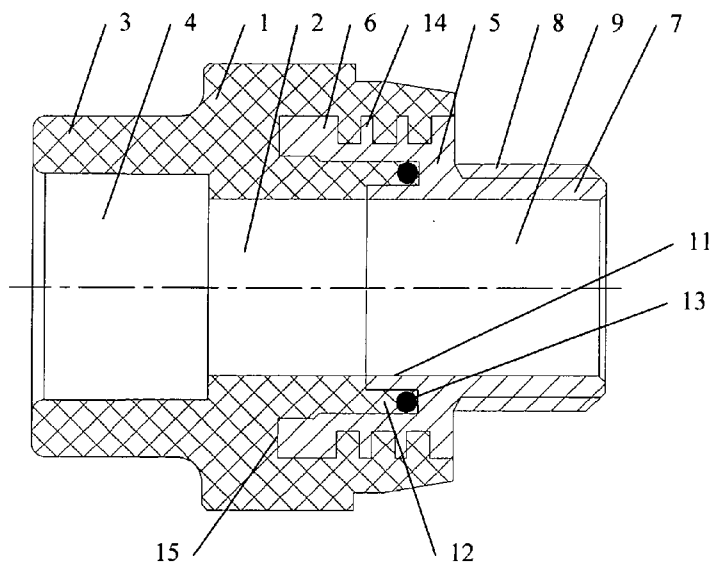
WIPO | PCT

- (51) Международная патентная классификация:  
F16L 39/00 (2006.01) F16L 47/24 (2006.01)
- (21) Номер международной заявки: PCT/RU2012/000661
- (22) Дата международной подачи:  
10 августа 2012 (10.08.2012)
- (25) Язык подачи: Русский
- (26) Язык публикации: Русский
- (30) Данные о приоритете:  
2011139198 26 сентября 2011 (26.09.2011) RU
- (72) Изобретатель; и  
(71) Заявитель : МЕЛЬНИКОВ, Павел Эдуардович  
(MEL'NIKOV, Pavel Eduardovich) [RU/RU]; ул.  
Бадаева, 7-99, Санкт-Петербург, 193318, St.Petersburg  
(RU).
- (74) Агент: ЧИКИН, Иван Анатольевич (CHIKIN, Ivan  
Anatol'evich); а/я 4, Москва, 115372, Moscow (RU).
- (81) Указанные государства (если не указано иначе, для  
каждого вида национальной охраны): AE, AG, AL, AM,  
AO, AT, AU, AZ, BA, BB, BG, BH, BN, BR, BW, BY,  
BZ, CA, CH, CL, CN, CO, CR, CU, CZ, DE, DK, DM,  
DO, DZ, EC, EE, EG, ES, FI, GB, GD, GE, GH, GM, GT,  
HN, HR, HU, ID, IL, IN, IS, JP, KE, KG, KM, KN, KP,  
KR, KZ, LA, LC, LK, LR, LS, LT, LU, LY, MA, MD,  
ME, MG, MK, MN, MW, MX, MY, MZ, NA, NG, NI,  
NO, NZ, OM, PE, PG, PH, PL, PT, QA, RO, RS, RU, RW,  
SC, SD, SE, SG, SK, SL, SM, ST, SV, SY, TH, TJ, TM,  
TN, TR, TT, TZ, UA, UG, US, UZ, VC, VN, ZA, ZM,  
ZW.
- (84) Указанные государства (если не указано иначе, для  
каждого вида региональной охраны): ARIPO (BW, GH,  
GM, KE, LR, LS, MW, MZ, NA, RW, SD, SL, SZ, TZ,  
UG, ZM, ZW), евразийский (AM, AZ, BY, KG, KZ, RU,  
TJ, TM), европейский патент (AL, AT, BE, BG, CH, CY,  
CZ, DE, DK, EE, ES, FI, FR, GB, GR, HR, HU, IE, IS, IT,  
LT, LU, LV, MC, MK, MT, NL, NO, PL, PT, RO, RS, SE,  
SI, SK, SM, TR), OAPI (BF, BJ, CF, CG, CI, CM, GA,  
GN, GQ, GW, ML, MR, NE, SN, TD, TG).

[продолжение на следующей странице]

(54) Title: PIPE FITTING ELEMENT FOR CONNECTING A POLYPROPYLENE PIPE AND A METAL PIPE

(54) Название изобретения : ЭЛЕМЕНТ ТРУБОПРОВОДНОЙ АРМАТУРЫ ДЛЯ СОЕДИНЕНИЯ  
ПОЛИПРОПИЛЕНОВОЙ И МЕТАЛЛИЧЕСКОЙ ТРУБ



Фиг.1

(57) Abstract: The invention relates to a pipe fitting element. The pipe fitting element for connecting a polypropylene pipe and a metal pipe comprises a hollow body which is manufactured from polypropylene and has an element formed in one piece for connecting to the polypropylene pipe, an opening in which element is open into the body cavity, and also an inset element in the form of a bushing made of metal alloy with a tubular section embedded in the body and a projecting tubular section. The cavity of the inset element communicates with the body cavity. The end side of that section of the inset element which is embedded in the body has an annular groove which is arranged in the vicinity of the internal surface, has internal lateral cylindrical surfaces and within which an annular element made from a solid, flexible sealing material is arranged, said annular element being joined to a base and being compressed under a pressure corresponding to a compacting pressure of the body. The

technical result consists in extending the range of pipe fittings, with the possibility of connection to a polypropylene pipe and to a metal pipe at the same time, and also in enhancing the service life reliability of said pipes by reducing the probability of leakages arising.

(57) Реферат:

[продолжение на следующей странице]

WO 2013/048287 A1



---

Опубликована:

— с учётом о международном поиске (статья 21.3)

---

Изобретение относится к элементу трубопроводной арматуры. Элемент трубопроводной арматуры для соединения полипропиленовой и металлической труб, содержит изготовленный из полипропилена полый корпус с выполненным за одно целое элементом для соединения с полипропиленовой трубой, отверстие в котором открыто в полость корпуса, а также, закладной элемент в форме втулки из металлического сплава с заделанным в корпус и выступающим трубчатыми участками. Полость закладного элемента сообщается с полостью корпуса. Заделанный в корпус участок закладного элемента со стороны торца выполнен с расположенной смежно внутренней поверхности кольцевой канавкой с внутренними боковыми цилиндрическими поверхностями, внутри которой с сопряжением с дном расположен кольцевой элемент из уплотнительного сплошного упругого материала, который сжат под давлением, соответствующим давлению прессования корпуса. Технический результат заключается в расширении арсенала трубопроводной арматуры, с возможностью соединения с полипропиленовой и металлической трубами одновременно, а также в повышении надежности их срока службы за счет уменьшения вероятности возникновения протечек.

## ЭЛЕМЕНТ ТРУБОПРОВОДНОЙ АРМАТУРЫ ДЛЯ СОЕДИНЕНИЯ ПОЛИПРОПИЛЕНОВОЙ И МЕТАЛЛИЧЕСКОЙ ТРУБ

### Область техники

5 Изобретение относится к строительству, а конкретно к элементу трубопроводной арматуры, имеющему возможность соединения с полипропиленовой и металлической трубами одновременно, то есть

10 перехода от полипропиленовой трубы к металлической трубе, который может быть изготовлен в виде фитинга, в частности в виде муфты (перехода), тройника, крестовины, отвода, штуцера, угольника, в частности настенного и в варианте с накидной гайкой, в виде трубопроводного

15 фильтра, в виде крана или вентиля, в виде сварного или приварного седла для формирования ответвления от полипропиленовой трубы, в виде элемента водораспределительной системы или настенного элемента для

20 подключения смесителя. Перечисленные элементы трубопроводной арматуры применяются при сооружении с использованием полипропиленовых и металлических труб систем отопления и водоснабжения зданий, в том числе жилых, и других сооружений различного назначения.

### Уровень техники

25 Известен элемент трубопроводной арматуры, имеющий возможность соединения с полипропиленовой и металлической трубами и представляющий собой переход с металлической наружной резьбой, предназначенный для соединения полипропиленовой трубы с

30 металлической, который содержит изготовленный из полипропилена полый корпус, в который заделан закладной элемент в форме втулки из металлического сплава, открытой внутрь полости корпуса (Система Ekorplastik PPR, каталог изделий для систем внутреннего холодного и горячего водоснабжения и отопления компании Wavin на 2010 год, стр.9,

«Переход с металлической наружной резьбой»).

Корпус выполнен за одно целое со стороны, противоположной расположению закладного элемента, с открытым в полость корпуса элементом для соединения с полипропиленовой трубой в виде выступающего участка с наружной и внутренней цилиндрическими 5 поверхностями, который предназначен для соединения с корпусом сваркой полипропиленовой трубы, конец которой вваривается внутрь указанного выступающего участка. Закладной элемент имеет выступающий трубчатый участок, на наружной поверхности которого выполнен участок с трубной резьбой для обеспечения подключения к металлической трубе или к 10 металлическому элементу трубопроводной.

Заделанный в корпус участок закладного элемента со стороны торца на внутренней поверхности выполнен с участком большего диаметра, в конце которого смежно переходу к участку меньшего диаметра выполнена канавка, углубленная относительно упомянутого участка большего диаметра. 15 Этот участок большего диаметра и канавка заполнены материалом корпуса, то есть полипропиленом, который располагается внутри заподлицо с участком меньшего диаметра закладного элемента с образованием зоны торцевого стыка.

В указанной зоне торцевого стыка при циклических изменениях 20 температурного режима транспортируемой среды слой полипропилена, примыкающий к закладному элементу, склонен к отслоению от закладной детали из-за различных коэффициентов температурного расширения полипропилена и металлического сплава закладного элемента (латунь, бронза, нержавеющая сталь). Отслоение полипропилена и разновеликие 25 деформации, приложение крутящей нагрузки, растягивающей, сжимающей могут привести к появлению протечек через зону сопряжения корпуса и закладного элемента. Просачивание воды может произойти не сразу после установки, а через 3 - 5 лет эксплуатации, поскольку полипропилен медленно, но все же стареет. В результате этого, микрозазор между 30 закладным элементом и полипропиленом корпуса может увеличиться.

Возможность протечки возможна не только у элементов трубопроводной арматуры в виде перехода с металлической наружной

резьбой, но и у иных имеющих аналогичные конструктивные узлы элементов трубопроводной арматуры, предусматривающих возможность соединения с полипропиленовой и металлической трубами, в частности переход с металлической вставкой и накидной гайкой (стр. 9 указанного выше источника), угольник 90 градусов с металлической наружной резьбой (стр. 10 указанного выше источника), сварное седло с металлической наружной резьбой (стр. 12 указанного выше источника).

### **Сущность изобретения**

Технический результат, получение которого обеспечивает настоящее изобретение, заключается в расширении арсенала средств, относящихся к трубопроводной арматуре различного функционального назначения, которые имеют возможность соединения с полипропиленовой и металлической трубами одновременно, а также в повышении надежности указанных средств и их срока службы за счет уменьшения вероятности возникновения протечек.

Достижение указанного технического результата обеспечивает элемент трубопроводной арматуры, имеющий возможность соединения с полипропиленовой и металлической трубами, который содержит:

- изготовленный из полипропилена полый корпус с, по меньшей мере, одним выполненным с ним за одно целое элементом для соединения с полипропиленовой трубой, отверстие в котором открыто в полость корпуса;
- по меньшей мере, один закладной элемент в форме втулки из металлического сплава, полость которой также сообщается с полостью корпуса, с заделанным в корпус участком и выступающим трубчатым участком.

Заделанный в корпус участок закладного элемента со стороны торца выполнен с расположенной смежно внутренней поверхности закладного элемента кольцевой канавкой с внутренними боковыми цилиндрическими поверхностями.

Внутри кольцевой канавки с сопряжением с ее дном расположен кольцевой элемент из уплотнительного сплошного упругого материала,

который сжат под давлением, соответствующим давлению прессования корпуса.

В предпочтительном варианте осуществления изобретения глубина кольцевой канавки составляет величину, равную не менее чем полутора  
5 толщинам кольцевого элемента из уплотнительного сплошного упругого материала.

В качестве уплотнительного сплошного упругого материала кольцевого элемента может быть использован этилен-пропилен-диен-каучук, бутадиент-нитрильный каучук, фторкаучук или силиконовая резина.

10 Закладной элемент может быть изготовлен из бронзы, латуни или из нержавеющей стали.

В наилучшем варианте осуществления изобретения заделанный в корпус участок закладного элемента выполнен с элементами  
15 дополнительного механического взаимодействия с материалом корпуса в виде расположенных на его наружной поверхности радиальных ребер и/или в виде продольных выступов на торце.

На выступающем трубчатом участке закладного элемента может быть выполнен участок с наружной трубчатой резьбой. Также возможна установка на выступающем трубчатом участке закладного элемента  
20 накидной гайки.

### **Осуществление изобретения**

Возможность осуществления изобретения иллюстрируется примером конкретного выполнения элемента трубопроводной арматуры, имеющего  
25 возможность соединения с полипропиленовой и металлической трубами, который выполнен в виде перехода с участком наружной металлической резьбы.

На фиг.1. показан продольный разрез изделия.

На фиг.2 показан закладной элемент с частью по оси в продольном разрезе с установленным кольцевым элементом из уплотнительного  
30 сплошного упругого материала.

Элемент трубопроводной арматуры в виде перехода содержит изготовленный из полипропилена корпус 1 с полостью 2 и с одним

выполненным с ним за одно целое элементом 3 для соединения с полипропиленовой трубой (на чертеже не показана), отверстие 4 в котором открыто в полость 2 корпуса 1, а также один закладной элемент 5 в форме втулки из металлического сплава (бронза, но может быть использована латунь или нержавеющая сталь).

Закладной элемент 5 имеет заделанный в корпус 1 участок 6 и выступающий трубчатый участок 7 с наружной трубчатой резьбой 8. Полость 9 закладного элемента 5 сообщается с полостью 2 корпуса 1. Заделанный в корпус 1 участок 6 закладного элемента 5 со стороны торца 10 выполнен с расположенной смежно его внутренней поверхности 11 кольцевой канавкой 12 с внутренними боковыми цилиндрическими поверхностями, внутри которой с сопряжением с дном расположен кольцевой элемент 13 из уплотнительного сплошного упругого материала. Глубина кольцевой канавки 12 составляет величину, равную не менее чем полутора толщинам кольцевого элемента 13. Предпочтительно, когда глубина кольцевой канавки 12 составляет величину, равную 2-2,5 толщинам кольцевого элемента 13. В качестве уплотнительного сплошного упругого материала кольцевого элемента 13 использован этилен-пропилен-диен-каучук, но могут быть также использованы бутадиент-нитрильный каучук, фторкаучук или силиконовая резина. Кольцевой элемент 13 имеет в поперечном сечении форму круга, но может иметь прямоугольную, в том числе квадратную форму, или иную. Дно кольцевой канавки 12 может быть прямым, то есть ортогональным боковым стенкам, скругленным по радиусу.

Кольцевой элемент 13 устанавливается в кольцевую канавку 12 с натягом, где сжат под давлением, соответствующим давлению прессования корпуса 1, что происходит при его изготовлении на термопласт аппарате. Кольцевой элемент 13 исключает наличие воздуха в кольцевой канавке 12. Заделанный в корпус 1 участок 6 закладного элемента 5 выполнен с элементами дополнительного механического взаимодействия с материалом корпуса в виде расположенных на его наружной поверхности радиальных ребер 14, обеспечивающих прочность соединения закладного элемента 5 с корпусом 1 при осевых нагрузках, и в виде продольных выступов 15 (фиг.2)

на торце 10, обеспечивающих прочность соединения закладного элемента 5 с корпусом 1 при приложении нагружающих крутящих моментов.

Кольцевой элемент 13 становится барьером на пути прохождения воды, когда через 3 - 5 лет эксплуатации микрозазор между закладным элементом 5 и полипропиленом корпуса 1 увеличивается. Сложная форма закладного элемента 5 определяется с одной стороны стремлением получить максимально длинный путь воды по возможной протечке (вода находится внутри элемента трубопроводной арматуры и для ее появления снаружи она должна пройти через все проточки и только после этого может оказаться 10 снаружи). С другой стороны, закладной элемент 5 должен иметь минимальные размеры из-за экономических соображений, поскольку материал закладного элемента дороже полипропилена.

Все детали выполненного в соответствии с патентными притязаниями изобретения изготавливаются по известным технологиям, 15 соответствующим используемым материалам.

Приведенный пример осуществления изобретения не является исчерпывающим. Как отмечено выше, возможны иные соответствующие 20 объему патентных притязаний варианты конструктивного выполнения элемента трубопроводной арматуры в виде имеющего возможность соединения с полипропиленовой и металлической трубами одновременно фитинга (муфта или переход, тройник, крестовина, отвод, штуцер, угольник), трубопроводного фильтра, крана или вентиля, вварного или приварного седла, элемента водораспределительной системы или настенного элемента для подключения смесителя.

25



### Формула изобретения

1. Элемент трубопроводной арматуры, имеющий возможность соединения с полипропиленовой и металлической трубами, содержащий изготовленный из полипропилена полый корпус с, по меньшей мере, одним выполненным с ним за одно целое элементом для соединения с полипропиленовой трубой, отверстие в котором открыто в полость корпуса, а также с, по меньшей мере, одним закладным элементом в форме втулки из металлического сплава, полость которой также сообщается с полостью корпуса, с заделанным в корпус участком и выступающим трубчатым участком, при этом заделанный в корпус участок закладного элемента со стороны торца выполнен с расположенной смежно внутренней поверхности закладного элемента кольцевой канавкой с внутренними боковыми цилиндрическими поверхностями, внутри которой с сопряжением с дном расположен кольцевой элемент из уплотнительного сплошного упругого материала, который сжат под давлением, соответствующим давлению прессования корпуса.

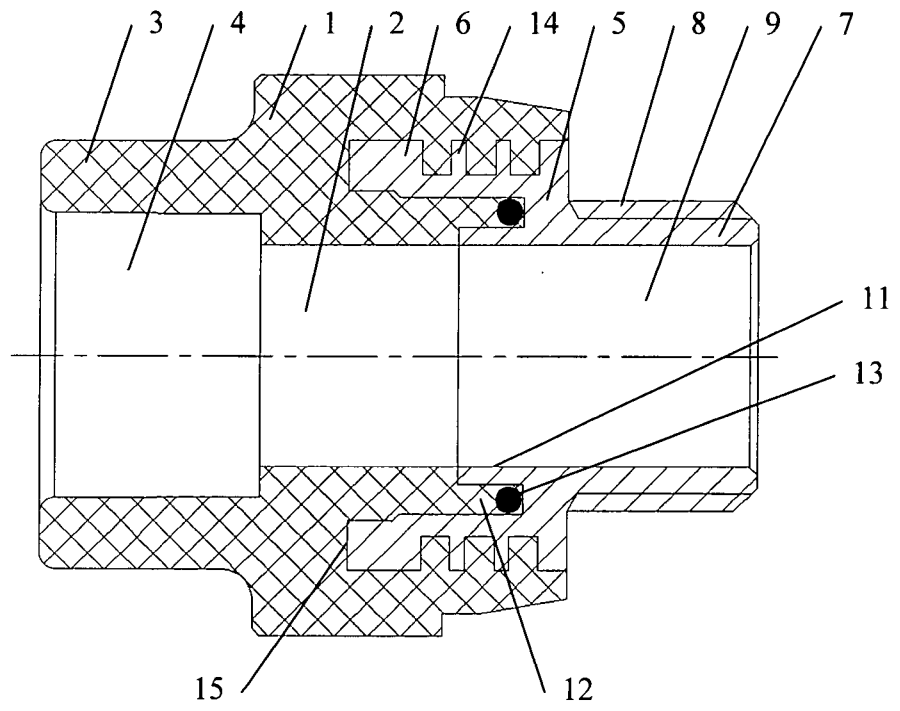
2. Элемент по п.1, отличающийся тем, что глубина кольцевой канавки составляет величину, равную не менее чем полутора толщинам кольцевого элемента из уплотнительного сплошного упругого материала.

3. Элемент по пунктам 1 или 2, отличающийся тем, что в качестве уплотнительного сплошного упругого материала кольцевого элемента использован этилен-пропилен-диен-каучук, или бутадиен-нитрильный каучук, или фторкаучук, или силиконовая резина.

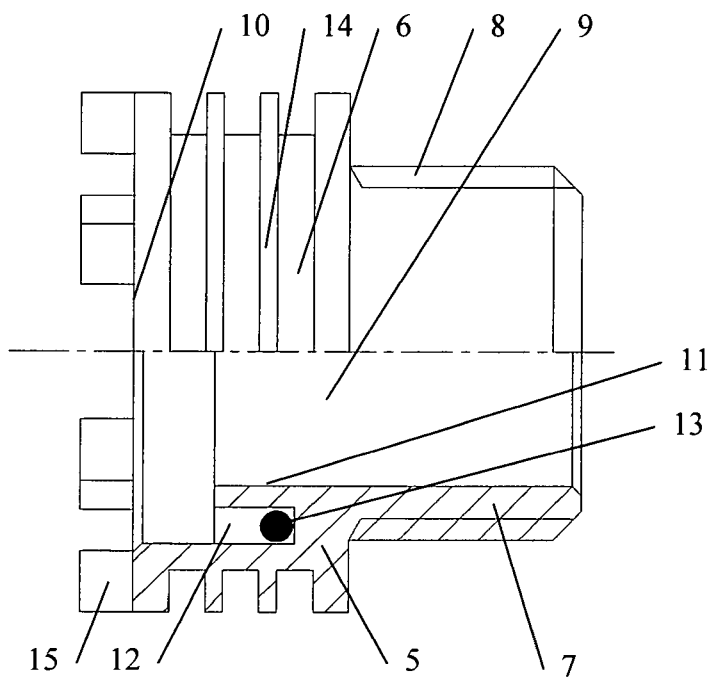
4. Элемент по п.1, отличающийся тем, что закладной элемент изготовлен из бронзы, латуни или нержавеющей стали.

5. Элемент по п.1, отличающийся тем, что заделанный в корпус участок закладного элемента выполнен с элементами дополнительного механического взаимодействия с материалом корпуса в виде расположенных на его наружной поверхности радиальных ребер и/или в виде продольных выступов на торце.

6. Элемент по п.1, отличающийся тем, что на выступающем трубчатом участке закладного элемента выполнен участок с наружной трубчатой резьбой.



Фиг.1



Фиг.2

## INTERNATIONAL SEARCH REPORT

International application No.  
PCT/RU 2012/000661

A. CLASSIFICATION OF SUBJECT MATTER <i>F16L 39/00 (2006.01)</i> <i>F16L 47/24 (2006.01)</i>		
According to International Patent Classification (IPC) or to both national classification and IPC		
B. FIELDS SEARCHED		
Minimum documentation searched (classification system followed by classification symbols)  F16L 39/00, 19/00, 47/24		
Documentation searched other than minimum documentation to the extent that such documents are included in the fields searched		
Electronic data base consulted during the international search (name of data base and, where practicable, search terms used)  PatSearch (RUPTO internal), Esp@cenet, PAJ, USPTO		
C. DOCUMENTS CONSIDERED TO BE RELEVANT		
Category*	Citation of document, with indication, where appropriate, of the relevant passages	Relevant to claim No.
A	RU 108544 U1 (OBSCHESTVO S OGRANICHENNOI OTVETSTVENNOSTIU "PROMSERVIS") 20.09.2011	1-6
A	RU 96213 U1 (OBSCHESTVO S OGRANICHENNOI OTVETSTVENNOSTJU "ALTERPLAST") 20.07.2010	1-6
A	RU 221 1988 C2 (OISTERTEK PLS) 10.09.2003	1-6
A	GB 2349929 A (HEPWORTH BUILDING PROD) 15.11.2000	1-6
<input type="checkbox"/> Further documents are listed in the continuation of Box C.		<input type="checkbox"/> See patent family annex.
* Special categories of cited documents:		
"A"	document defining the general state of the art which is not considered to be of particular relevance	"T" later document published after the international filing date or priority date and not in conflict with the application but cited to understand the principle or theory underlying the invention
"E"	earlier application or patent but published on or after the international filing date	"X" document of particular relevance; the claimed invention cannot be considered novel or cannot be considered to involve an inventive step when the document is taken alone
"L"	document which may throw doubts on priority claim(s) or which is cited to establish the publication date of another citation or other special reason (as specified)	"Y" document of particular relevance; the claimed invention cannot be considered to involve an inventive step when the document is combined with one or more other such documents, such combination being obvious to a person skilled in the art
"O"	document referring to an oral disclosure, use, exhibition or other means	"&" document member of the same patent family
"P"	document published prior to the international filing date but later than the priority date claimed	
Date of the actual completion of the international search  24 December 2012 (24.12.2012)	Date of mailing of the international search report  11 January 2013 (11.01.2013)	
Name and mailing address of the ISA/  Facsimile No.	Authorized officer  Telephone No.	

ОТЧЕТ О МЕЖДУНАРОДНОМ ПОИСКЕ

Номер международной заявки

PCT/RU 2012/000661

A. КЛАССИФИКАЦИЯ ПРЕДМЕТА ИЗОБРЕТЕНИЯ <i>F16L 39/00 (2006.01)</i> <i>F16L 47/24 (2006.01)</i>		
Согласно Международной патентной классификации МПК		
B. ОБЛАСТЬ ПОИСКА		
Проверенный минимум документации (система классификации с индексами классификации)		
F16L 39/00, 19/00, 47/24		
Другая проверенная документация в той мере, в какой она включена в поисковые подборки		
Электронная база данных, использовавшаяся при поиске (название базы и, если, возможно, используемые поисковые термины)		
PatSearch (RUPTO internal), Esp@cenet, PAJ, USPTO		
C. ДОКУМЕНТЫ, СЧИТАЮЩИЕСЯ РЕЛЕВАНТНЫМИ:		
Категория*	Цитируемые документы с указанием, где это возможно, релевантных частей	Относится к пункту №
A	RU 108544 U1 (ОБЩЕСТВО С ОГРАНИЧЕННОЙ ОТВЕТСТВЕННОСТЬЮ "ПРОМСЕРВИС") 20.09.2011	1-6
A	RU 96213 U1 (ОБЩЕСТВО С ОГРАНИЧЕННОЙ ОТВЕТСТВЕННОСТЬЮ "АЛЬТЕРПЛАСТ") 20.07.2010	1-6
A	RU 2211988 C2 (ОЙСТЕРТЕК ПЛС) 10.09.2003	1-6
A	GB 2349929 A (HEP WORTH BUILDING PROD) 15.11.2000	1-6
<input type="checkbox"/> последующие документы указаны в продолжении графы C. <input type="checkbox"/> данные о патентах-аналогах указаны в приложении		
* Особые категории ссылочных документов:	"Т"	более поздний документ, опубликованный после даты международной подачи или приоритета, но приведенный для понимания принципа или теории, на которых основывается изобретение
"А" документ, определяющий общий уровень техники и не считающийся особо релевантным	"Х"	документ, имеющий наиболее близкое отношение к предмету поиска; заявленное изобретение не обладает новизной или изобретательским уровнем, в сравнении с документом, взятым в отдельности
"Е" более ранняя заявка или патент, но опубликованная на дату международной подачи или после нее	"У"	документ, имеющий наиболее близкое отношение к предмету поиска; заявленное изобретение не обладает изобретательским уровнем, когда документ взят в сочетании с одним или несколькими документами той же категории, такая комбинация документов очевидна для специалиста
"L" документ, подвергающий сомнению притязание(я) на приоритет, или который приводится с целью установления даты публикации другого ссылочного документа, а также в других целях (как указано)	"&"	документ, являющийся патентом-аналогом
"O" документ, относящийся к устному раскрытию, использованию, экспонированию и т.д.		
"P" документ, опубликованный до даты международной подачи, но после даты испрашиваемого приоритета		
Дата действительного завершения международного поиска	Дата отправки настоящего отчета о международном поиске	
24 декабря 2012 (24.12.2012)	11 января 2013 (11.01.2013)	
Наименование и адрес ISA/RU: ФИПС, РФ,123995, Москва, Г-59, ГСП-5, Бережковская наб., 30-1	Уполномоченное лицо:  Чухрова Е.	
Факс: (499) 243-33-37	Телефон № (499) 240-25-91	