



ФЕДЕРАЛЬНАЯ СЛУЖБА
ПО ИНТЕЛЛЕКТУАЛЬНОЙ СОБСТВЕННОСТИ,
ПАТЕНТАМ И ТОВАРНЫМ ЗНАКАМ

(12) ОПИСАНИЕ ПОЛЕЗНОЙ МОДЕЛИ К ПАТЕНТУ (ТИТУЛЬНЫЙ ЛИСТ)

(21), (22) Заявка: 2009148874/22, 29.12.2009

(24) Дата начала отсчета срока действия патента:
29.12.2009

(45) Опубликовано: 10.04.2010 Бюл. № 10

Адрес для переписки:
115372, Москва, а/я 4, И.А. Чикину

(72) Автор(ы):

Кныриков Сергей Александрович (RU)

(73) Патентообладатель(и):

Кныриков Сергей Александрович (RU)

(54) БЛОК НЕСЪЕМНОЙ ОПАЛУБКИ

(57) Формула полезной модели

1. Блок несъемной опалубки, содержащий две оппозитно расположенные на расстоянии между собой, изготовленные из вспененного полимерного материала пластины, скрепленные расположенными между пластинами перемычками, изготовленными из древесины в виде брусков, сопряженных противоположными гранями с обращенными навстречу друг другу поверхностями пластин, при этом пластины соединены с перемычками саморезами, ввернутыми в перемычки с прохождением через соответствующую пластину и с расположением головок снаружи блока, а на стержень каждого самореза одета шайба, упирающаяся в головку самореза и сопряженная с наружной поверхностью пластины.

2. Блок по п.1, отличающийся тем, что каждая шайба выполнена в виде центральной части с отверстием, в котором располагается саморез, и охватывающего центральную часть кольца, связанного с центральной частью радиальными перемычками.

3. Блок по п.1, отличающийся тем, что бруски выполнены в форме прямоугольных параллелепипедов.

4. Блок по п.1, отличающийся тем, что толщина одной из пластин превышает толщину другой пластины.

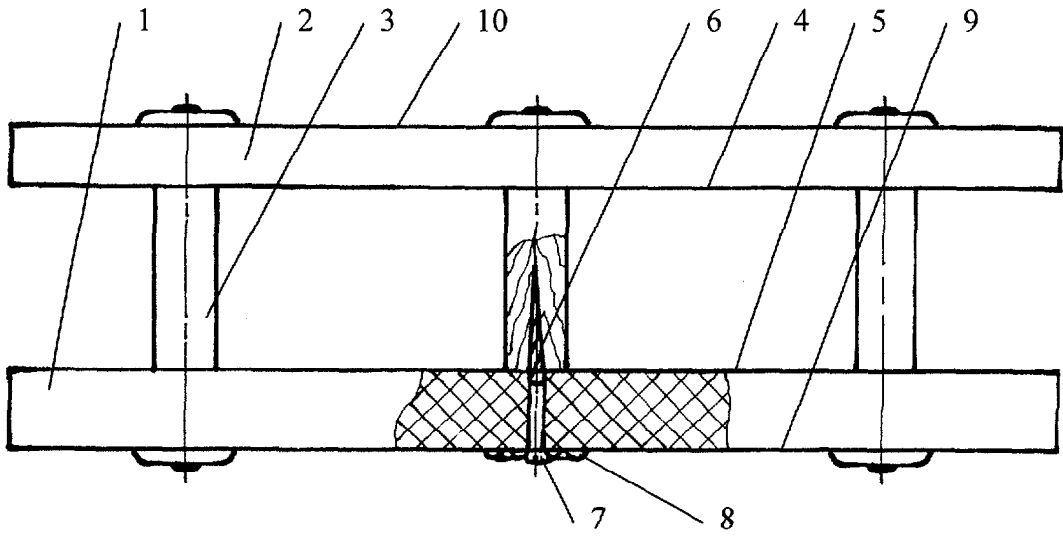
5. Блок по п.1, отличающийся тем, что пластины соединены тремя перемычками, расположенными последовательно по длине блока.

6. Блок по п.1, отличающийся тем, что размер перемычки по направлению ширины пластины меньше ширины пластины.

7. Блок по п.1, отличающийся тем, что толщины пластин лежат в диапазоне от 50 до 100 мм, ширина пластины - в диапазоне 100 - 400 мм, длина пластины - в диапазоне 500 - 1500 мм, расстояние между пластинами - в диапазоне 100-250 мм, а диаметр шайбы - в диапазоне 30 - 70 мм.

8. Блок по п.1, отличающийся тем, что пластины изготовлены из пенополистирола,

перемычки - из древесины ели или сосны, а шайбы - из полипропилена.



RU 92891 U1

RU 92891 U1