



ФЕДЕРАЛЬНАЯ СЛУЖБА
ПО ИНТЕЛЛЕКТУАЛЬНОЙ СОБСТВЕННОСТИ,
ПАТЕНТАМ И ТОВАРНЫМ ЗНАКАМ

(12) ОПИСАНИЕ ПОЛЕЗНОЙ МОДЕЛИ К ПАТЕНТУ (титульный лист)

(21), (22) Заявка: 2008136231/22, 09.09.2008

(24) Дата начала отсчета срока действия патента:
09.09.2008

(45) Опубликовано: 27.01.2009 Бюл. № 3

Адрес для переписки:
129090, Москва, а/я 11, ООО "Патентная фирма
"Пропатент", для Н.А. Серпковой

(72) Автор(ы):

Мелконян Артак Саребекович (RU)

(73) Патентообладатель(и):

Общество с ограниченной ответственностью
"БРУСБОКС" (RU)

(54) ПРОФИЛЬ, ОБРАЗУЮЩИЙ ИМПОСТ

(57) Формула полезной модели

1. Профиль, образующий импост, выполнен из поливинилхлорида и имеет Т-образное поперечное сечение с основной частью и выступающей с двух ее сторон полкой, основная часть выполнена с центральной полостью, сопрягающейся через внутренние перегородки с расположенными с противоположных сторон, одной - со стороны полки и второй - с противоположной полке стороны, дополнительными полостями, дополнительная полость со стороны полки сопряжена через внутреннюю перегородку с полостью полки.

2. Профиль по п.1, отличающийся тем, что расположенная со стороны, противоположной полке, дополнительная полость основной части разделена на четыре камеры перегородками, образующими форму креста в поперечном сечении профиля.

3. Профиль по п.2, отличающийся тем, что перегородки расположенной со стороны, противоположной полке, дополнительной полости основной части, образующие форму креста, сопрягаются между собой под углами, отличными от прямых.

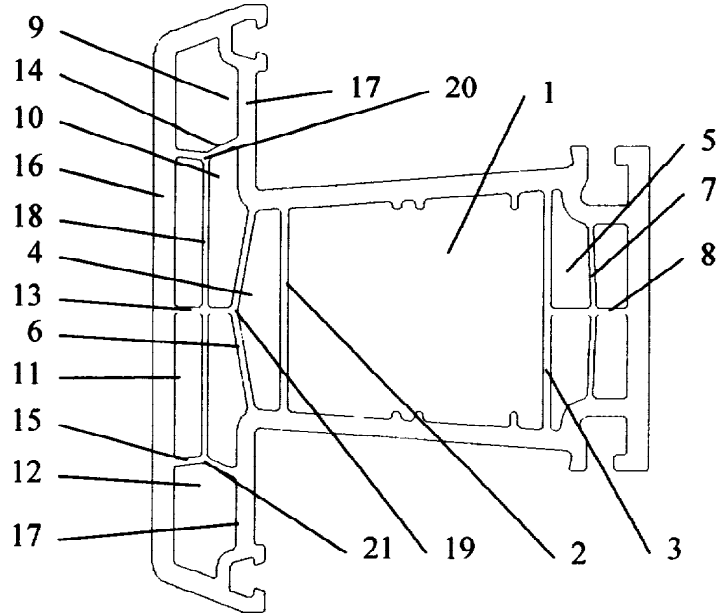
4. Профиль по п.1, отличающийся тем, что полость полки выполнена с четырьмя последовательно расположенными камерами, разделенными центральной и боковыми перегородками, центральная перегородка расположена по оси симметрии сечения между наружной стенкой полки и перегородкой с дополнительной полостью основной части, боковые перегородки полости полки расположены симметрично и каждая из них лежит между стенкой профиля, образующей наружную поверхность полки профиля с внешней его стороны, и стенками, образующими наружные поверхности полки внутри углов между сторонами полки и основной частью.

5. Профиль по п.4, отличающийся тем, что две сопряженные с центральной перегородкой камеры полки дополнительно разделены промежуточной перегородкой, образующей с центральной перегородкой в поперечном сечении профиля форму креста и сопряженной концами с боковыми перегородками полки.

6. Профиль по п.4, отличающийся тем, что перегородка между полостью полки и дополнительной полостью основной части имеет в поперечном сечении профиля форму тупого угла с вершиной, расположенной в точке сопряжения с центральной перегородкой полости полки.

7. Профиль по п.4, отличающийся тем, что боковые перегородки полости полки имеют в

поперечном сечении профиля формы тупого угла с вершинами, расположенными в точках сопряжения с промежуточной перегородкой.



RU 80187 U1

RU 80187 U1