



ФЕДЕРАЛЬНАЯ СЛУЖБА  
ПО ИНТЕЛЛЕКТУАЛЬНОЙ СОБСТВЕННОСТИ,  
ПАТЕНТАМ И ТОВАРНЫМ ЗНАКАМ

(12) ОПИСАНИЕ ПОЛЕЗНОЙ МОДЕЛИ К ПАТЕНТУ (титульный лист)

(21), (22) Заявка: 2008118115/22, 08.05.2008

(24) Дата начала отсчета срока действия патента:  
08.05.2008

(45) Опубликовано: 10.11.2008 Бюл. № 31

Адрес для переписки:

129090, Москва, а/я 11, ООО "Патентная фирма  
"Пропатент", пат.пов. Н.А.Серпковой, рег. N 860

(72) Автор(ы):

Глусь Степан Карлович (UA)

(73) Патентообладатель(и):

Немирофф Интеллектуал Проперти  
Истеблишмент (LI)

(54) СТЕКЛЯННАЯ БУТЫЛКА

(57) Формула полезной модели

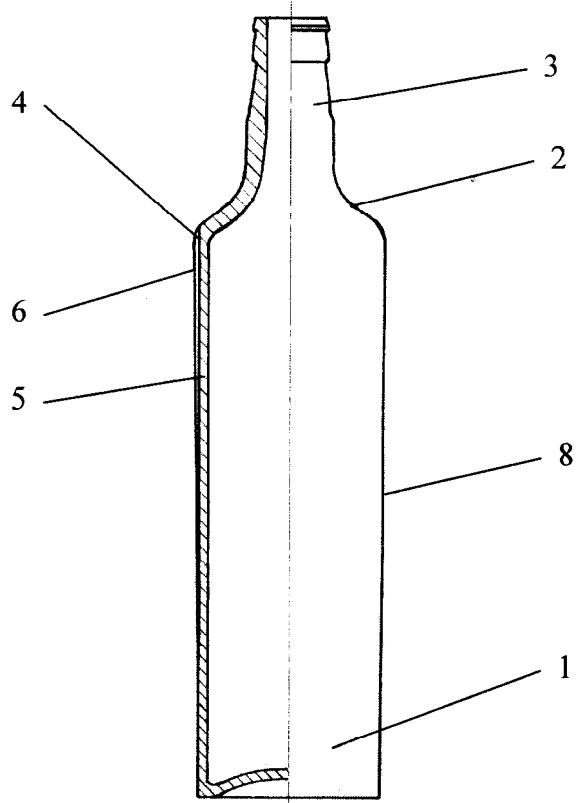
1. Стеклянная бутылка, содержащая тело с плечиками сверху, заканчивающееся горлом, которое с противоположных сторон имеет параллельные оси бутылки плоские поверхности, утопленные, по меньшей мере, на части длины с образованием на теле элементов в форме продольного паза.

2. Бутылка по п.1, отличающаяся тем, что на плоских поверхностях выполнены образующие рельеф выступы.

3. Бутылка по п.1, отличающаяся тем, что плоские поверхности выполнены на всей длине боковой поверхности тела бутылки.

4. Бутылка по п.1, отличающаяся тем, что боковая поверхность тела бутылки описывается конической поверхностью, сужающейся к ее донной части.

RU 77846 U1



RU 77846 U1