



ФЕДЕРАЛЬНАЯ СЛУЖБА
ПО ИНТЕЛЛЕКТУАЛЬНОЙ СОБСТВЕННОСТИ,
ПАТЕНТАМ И ТОВАРНЫМ ЗНАКАМ

(12) ОПИСАНИЕ ПОЛЕЗНОЙ МОДЕЛИ К ПАТЕНТУ (титульный лист)

(21), (22) Заявка: 2008116637/22, 29.04.2008

(24) Дата начала отсчета срока действия патента:
29.04.2008

(45) Опубликовано: 27.08.2008 Бюл. № 24

Адрес для переписки:
129090, Москва, а/я 11, Патентная фирма
ПРОПАТЕНТ

(72) Автор(ы):

Кочаров Артур Робертович (RU)

(73) Патентообладатель(и):

Кочаров Артур Робертович (RU)

(54) ЛИНИЯ КОНТРОЛЯ И СОРТИРОВКИ ПАРКЕТА

(57) Формула полезной модели

1. Линия контроля и сортировки паркета, включающая смонтированные на основании направляющие для перемещения паркетных планок с ориентацией их положения длинной стороной вдоль направления перемещения, шаговый механизм перемещения паркетных планок по направляющим, а также последовательно расположенные на основании по длине линии магазин для пакета заготовок, первый узел получения изображений паркетных планок, продольный кантователь паркетных планок, второй узел получения изображений паркетных планок и, по меньшей мере, один узел сортировки, направляющие выполнены плоскими с боковыми ограничителями, с продольной центральной прорезью и поперечными прорезями, сопряженными с продольной прорезью и расположенными с одной относительно нее стороны с равным шагом в зонах магазина, узлов получения изображений паркетных планок, продольного кантователя паркетных планок и узла сортировки, шаговый механизм перемещения паркетных планок по направляющим выполнен в виде штанги с радиальными выступами, расположенными с шагом, равным шагу расположения поперечных прорезей направляющих, установленной с возможностью поворота вокруг оси для ввода или вывода радиальных выступов через поперечные прорези из центральной прорези, а также с возможностью возвратно-поступательного перемещения для движения радиальных выступов по центральной прорези для перемещения паркетных планок или за пределами направляющих для возврата в исходное положение.

2. Линия по п.1, отличающаяся тем, что магазин выполнен в виде вертикальных направляющих для вертикального расположения пакета паркетных планок с возможностью выталкивания нижней паркетной планки по направляющим радиальным выступом штанги шагового механизма перемещения паркетных планок.

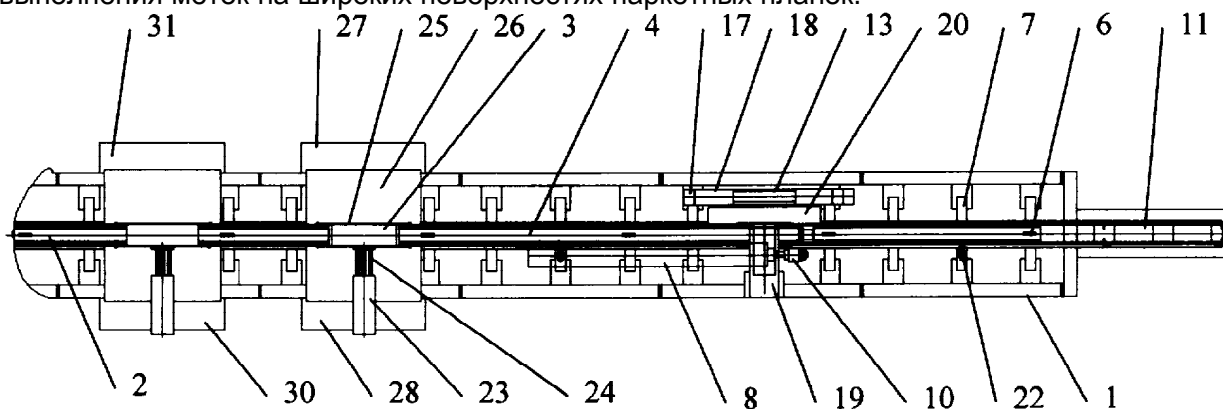
3. Линия по п.1, отличающаяся тем, что продольный кантователь паркетных планок выполнен в виде двух оппозитно расположенных и связанных с поворотным пневмоцилиндром поворотных элементов с держателями для поворота паркетной планки и механизма перемещения в виде возвратно-поступательного пневмоцилиндра, на штоке которого расположены боковые ограничители для воздействия на боковые стороны паркетной планки и ее перемещения по плоской опоре в зону между поворотными

элементами.

4. Линия по п.1, отличающаяся тем, что каждый узел получения изображений паркетных планок выполнен в виде закрепленного над направляющими устройства получения цифрового изображения паркетной планки, системы подсветки, а также прижима в виде пневмоцилиндра, расположенного с возможностью воздействия штоком на одну из боковых сторон паркетной планки для ее прижатия другой стороной к боковому ограничителю направляющих.

5. Линия по п.1, отличающаяся тем, что узел сортировки выполнен в виде двухходового пневмоцилиндра, на штоке которого расположены боковые ограничители для воздействия на боковые стороны паркетной планки и ее перемещения по плоской опоре для перемещения паркетной планки к любой из боковых сторон линии для сталкивания в один из двух накопителей этого узла сортировки.

6. Линия по п.1, отличающаяся тем, что она снабжена двумя маркировочными устройствами, расположенными в зоне второго узла получения изображений паркетных планок с противоположных в вертикальном направлении сторон направляющих для выполнения меток на широких поверхностях паркетных планок.



RU 7 5 8 4 2 U 1

RU 7 5 8 4 2 U 1