



ФЕДЕРАЛЬНАЯ СЛУЖБА  
ПО ИНТЕЛЛЕКТУАЛЬНОЙ СОБСТВЕННОСТИ,  
ПАТЕНТАМ И ТОВАРНЫМ ЗНАКАМ

(12) ОПИСАНИЕ ПОЛЕЗНОЙ МОДЕЛИ К ПАТЕНТУ (титульный лист)

(21), (22) Заявка: 2008112017/22, 31.03.2008

(24) Дата начала отсчета срока действия патента:  
31.03.2008

(45) Опубликовано: 10.08.2008 Бюл. № 22

Адрес для переписки:  
129090, Москва, а/я 11, Патентная фирма  
ПРОПАТЕНТ

(72) Автор(ы):

Кочаров Артур Робертович (RU)

(73) Патентообладатель(и):

Кочаров Артур Робертович (RU)

(54) СТАНОК ДЛЯ АВТОМАТИЧЕСКОЙ НАРЕЗКИ ДЕРЕВЯННЫХ ПЛАНОК

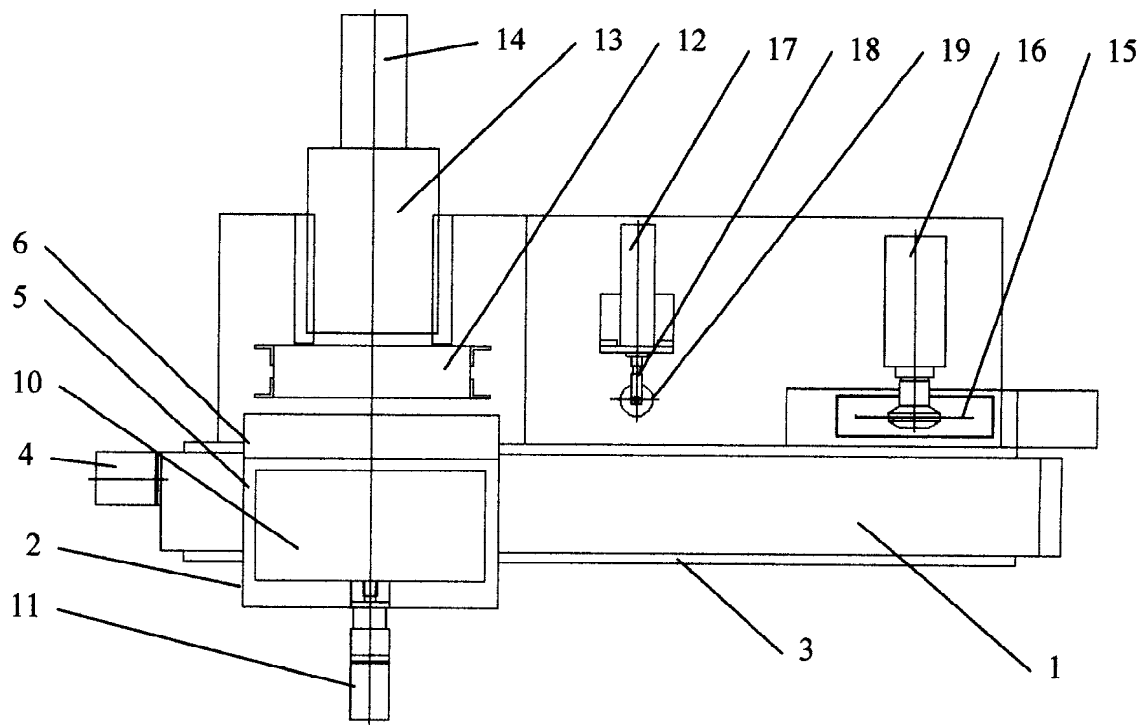
(57) Формула полезной модели

Станок для автоматической нарезки деревянных планок, включающий смонтированные на станине каретку, установленную с возможностью продольного возвратно-поступательного перемещения винтовым приводом и имеющую опору для расположения заготовок, узел крепления заготовки и узел шаговой подачи заготовки, узел загрузки, предназначенный для подачи заготовок из пакета заготовок в узел крепления заготовки, причем узел загрузки расположен с одной стороны станины поперечно направлению движения каретки, узел распиловки, содержащий дисковую пилу для распиловки древесины с приводом и установленный с другой стороны станины осью вращения дисковой пилы поперечно направлению движения каретки, а также компенсационный механизм, расположенный на станине в центральной зоне между узлом загрузки и дисковой пилой, при этом узел шаговой подачи заготовки включает толкатель, установленный с возможностью возвратно-поступательного перемещения вдоль опоры для расположения заготовки и перпендикулярно направлению движения каретки, узел крепления заготовки выполнен в виде установленного на каретке П-образного корпуса, снизу в полости которого закреплен прижимающий узел в виде прижима, закрепленного, по меньшей мере, на штоке одного пневмоцилиндра с возможностью возвратно-поступательного перемещения в направлении опоры для расположения заготовки, узел загрузки выполнен в виде блока направляющих для пакета заготовок и подающего толкателя, установленного с возможностью возвратно-поступательного перемещения пневмоприводом в направлении, перпендикулярном направлению движения каретки, а также прохождения через блок направляющих для пакета заготовок для подачи заготовки на опору для обеспечения расположения заготовки на каретке, компенсационный механизм выполнен в виде пневмоцилиндра со штоком, на конце которого закреплен ролик, причем шток пневмоцилиндра установлен с возможностью перемещения внутрь корпуса пневмоцилиндра и возврата в исходное положение, а ролик закреплен с возможностью вращения вокруг оси, перпендикулярной опоре для расположения заготовки на каретке, и на уровне располагающейся на этой опоре заготовки.

RU  
75344  
U1

RU  
75344  
U1

RU 7 5 3 4 4 U 1



RU 7 5 3 4 4 U 1