



ФЕДЕРАЛЬНАЯ СЛУЖБА
ПО ИНТЕЛЛЕКТУАЛЬНОЙ СОБСТВЕННОСТИ,
ПАТЕНТАМ И ТОВАРНЫМ ЗНАКАМ

(12) ОПИСАНИЕ ПОЛЕЗНОЙ МОДЕЛИ К ПАТЕНТУ (титульный лист)

(21), (22) Заявка: 2008109920/22, 17.03.2008

(24) Дата начала отсчета срока действия патента:
17.03.2008

(45) Опубликовано: 27.06.2008 Бюл. № 18

Адрес для переписки:

129090, Москва, а/я 11, Патентная фирма
ПРОПАТЕНТ, пат.пов.Н.А. Серпковой, рег. N 860

(72) Автор(ы):

Кочаров Артур Робертович (RU)

(73) Патентообладатель(и):

Кочаров Артур Робертович (RU)

(54) СТАНОК ДЛЯ КАЛИБРОВКИ ПАРКЕТНЫХ ЗАГОТОВОК

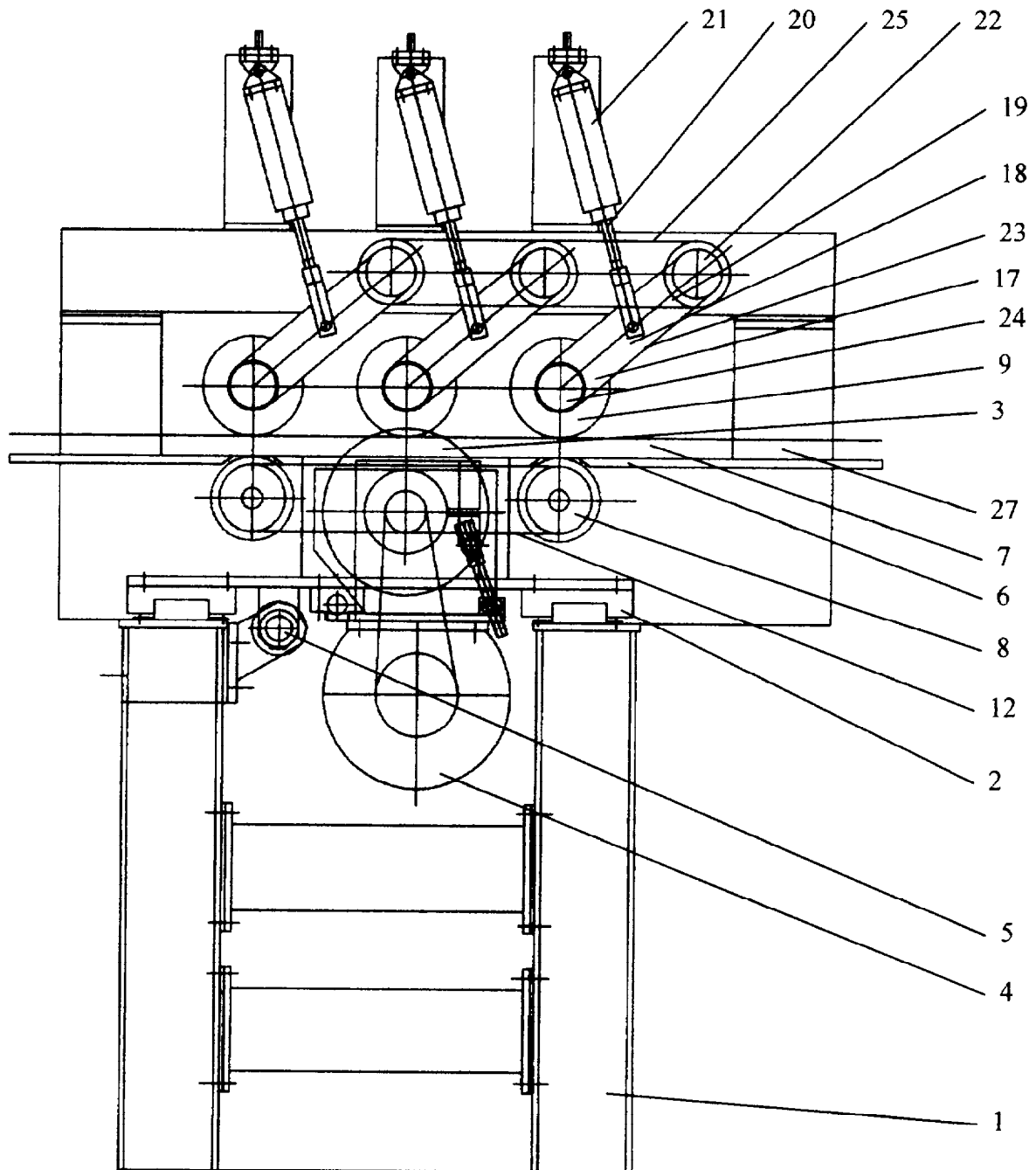
(57) Формула полезной модели

1. Станок для калибровки паркетных заготовок, включающий смонтированные на станине каретку с дисковой фрезой для распиловки древесины и приводом дисковой фрезы, а также механизм подачи заготовок паркетных планок, каретка установлена с возможностью перемещения ручным винтовым механизмом по направлению оси дисковой фрезы для распиловки древесины, механизм подачи заготовок паркетных планок выполнен со столом из пластин и боковым продольным упором с, по меньшей мере, двумя нижними и, по меньшей мере, тремя верхними подающими роликами и их приводами, нижние подающие ролики выполнены с цилиндрическими боковыми поверхностями и располагаются осями поперек стола с выступанием боковыми поверхностями между пластинами стола, верхние подающие ролики выполнены с цилиндрическими боковыми поверхностями, располагаются над поверхностью стола осями поперек стола и установлены с возможностью перемещения к поверхности стола, при этом каретка располагается с продольной стороны стола, противоположной расположению бокового продольного упора, с ориентацией плоскости дисковой фрезы перпендикулярно плоскости поверхности стола и параллельно боковому продольному упору стола.

2. Станок по п.1, отличающийся тем, что каждый верхний подающий ролик установлен на одном конце коромысла, которое вторым концом закреплено на станине с возможностью поворота, в средней точки коромысло шарнирно связано со штоком прижимного пневмоцилиндра, корпус которого шарнирно закреплен на станине, по осям крепления всех коромысел со станиной установлены пары цепных звездочек, одна из которых в каждой паре связана цепной передачей со звездочкой, закрепленной на оси верхнего подающего ролика соответствующего коромысла, а вторые звездочки каждой пары всех коромысел связаны между собой одной цепной передачей, при этом передаточное отношение цепных передач, связанных с верхними подающими роликами, равно 1:1, а ось одной из пар цепных звездочек связана с приводом верхних подающих роликов.

3. Станок по п.1, отличающийся тем, что нижние подающие ролики связаны между собой и с выходным валом их привода цепными передачами, причем цепная передача, связывающая нижние приводные ролики, имеет передаточное отношение 1:1.

RU 74336 U1



RU 74336 U1