



ФЕДЕРАЛЬНАЯ СЛУЖБА
ПО ИНТЕЛЛЕКТУАЛЬНОЙ СОБСТВЕННОСТИ,
ПАТЕНТАМ И ТОВАРНЫМ ЗНАКАМ

(12) ОПИСАНИЕ ПОЛЕЗНОЙ МОДЕЛИ К ПАТЕНТУ(титульный лист)

(21), (22) Заявка: 2008102089/22, 24.01.2008

(24) Дата начала отсчета срока действия патента:
24.01.2008

(45) Опубликовано: 20.05.2008 Бюл. № 14

Адрес для переписки:
129090, Москва, а/я 11, патентная фирма
ПРОПАТЕНТ, пат.пов. А.Н. Серпковой, рег. N 860

(72) Автор(ы):

Соболев Алексей Станиславович (RU),
Трушин Станислав Николаевич (RU),
Кукушкин Николай Михайлович (RU),
Доронин Вячеслав Вячеславович (RU)

(73) Патентообладатель(и):

Общество с ограниченной ответственностью
"Стромнефтемаш" (RU)

(54) ЗАПИРАЮЩАЯ ДЕТАЛЬ ОБРАТНОГО КЛАПАНА СИСТЕМЫ ЗАКАЧКИ РАСТВОРА ДЛЯ
ЦЕМЕНТИРОВАНИЯ НЕФТЯНЫХ ИЛИ ГАЗОВЫХ СКВАЖИН

(57) Формула полезной модели

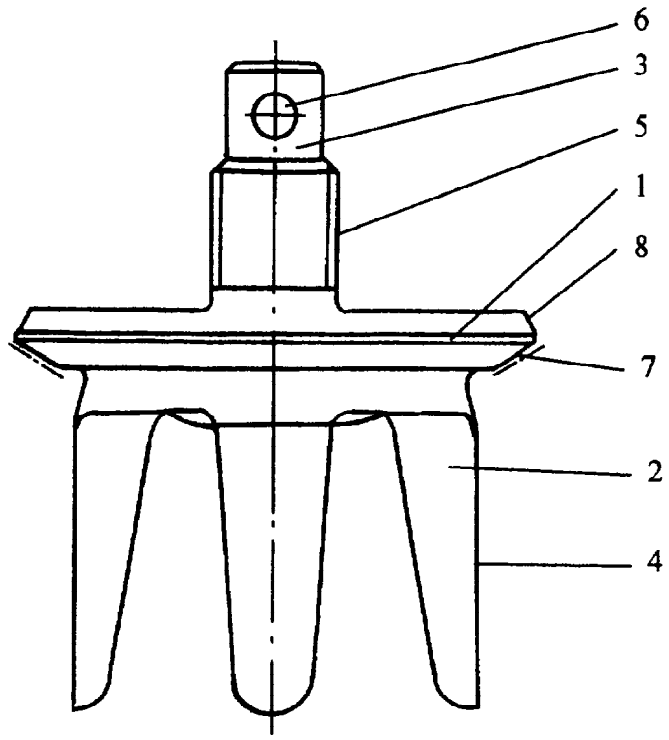
1. Запирающая деталь обратного клапана системы закачки раствора для цементирования нефтяных или газовых скважин, содержащая дисковый элемент с двумя коническими поверхностями по периметру с его противоположных сторон, а также выполненные на противоположных сторонах дискового элемента центрирующий направляющий элемент и хвостовик, центрирующий направляющий элемент выполнен в виде четырех выступов, наружные поверхности которых лежат на одной геометрической цилиндрической поверхности, а хвостовик выполнен с резьбовым участком у основания и с поперечным сквозным отверстием на конце.

2. Запирающая деталь по п.1, отличающаяся тем, что она изготовлена из стали, при этом зона детали по конической поверхности дискового элемента, расположенной со стороны центрирующего направляющего элемента, выполнена упрочненной за счет обработки токами высокой частоты.

RU
73435
U1

RU
73435
U1

RU 73435 U1



RU 73435 U1