



ФЕДЕРАЛЬНАЯ СЛУЖБА  
ПО ИНТЕЛЛЕКТУАЛЬНОЙ СОБСТВЕННОСТИ,  
ПАТЕНТАМ И ТОВАРНЫМ ЗНАКАМ

(12) ОПИСАНИЕ ПОЛЕЗНОЙ МОДЕЛИ К ПАТЕНТУ(титульный лист)

(21), (22) Заявка: 2007136267/22, 02.10.2007

(24) Дата начала отсчета срока действия патента:  
02.10.2007

(45) Опубликовано: 20.03.2008 Бюл. № 8

Адрес для переписки:  
129090, Москва, а/я 11, Патентная фирма  
ПРОПАТЕНТ, пат.пов.Н.А. Серпковой, рег. N 860

(72) Автор(ы):

Игаева Валентина Михайловна (RU)

(73) Патентообладатель(и):

Игаева Валентина Михайловна (RU)

(54) УПАКОВОЧНЫЙ СТОЛ

(57) Формула полезной модели

1. Упаковочный стол, содержащий две столешницы, изготовленные из нержавеющей стали и установленные заподлицо с одной из длинных сторон каждая на каркасах, закрепленную на торцах двух стоек полку с секциями, образованными вертикальными консольными перегородками, при этом столешницы расположены напротив друг друга указанными сторонами, а между каркасами столешниц расположены стойки полки, жестко связанные с обоими каркасами.

2. Стол по п.1, отличающийся тем, что стойки связаны между собой перекладиной из закрытого прямоугольного или квадратного в сечении профиля, расположенной между столешницами.

3. Стол по п.1, отличающийся тем, что каркас каждой столешницы выполнен с четырьмя ножками, а стойки полки закреплены между расположенными смежно ножками каркасов столешниц.

4. Стол по п.3, отличающийся тем, что каркас каждой столешницы выполнен, по меньшей мере, с одной закрепленной в нижней части каркаса столешницы между ножками вдоль короткой стороны столешницы полкой П-образного поперечного сечения с открытыми торцами, расположенной полостью вверх, которая изготовлена из листовой нержавеющей стали, при этом параллельные стороны полки с одной из ее сторон сверху связаны перекладиной.

5. Стол по п.3, отличающийся тем, что каждый каркас столешницы выполнен, по меньшей мере, с одной закрепленной в нижней части каркаса столешницы между ножками вдоль короткой стороны столешницы полкой Ш-образного поперечного сечения с открытыми торцами, расположенной полостями вверх, которая изготовлена из листовой нержавеющей стали, при этом параллельные стороны полки с одной из ее сторон сверху связаны перекладиной.

6. Стол по п.3, отличающийся тем, что каждый каркас столешницы выполнен с плоской полкой, закрепленной по углам к ножкам каркаса под столешницей и изготовленной из листовой нержавеющей стали.

7. Стол по п.1, отличающийся тем, что на стойках под полкой с секциями закреплена дополнительная полка, выполненная с углублением и на которой вдоль длинных сторон

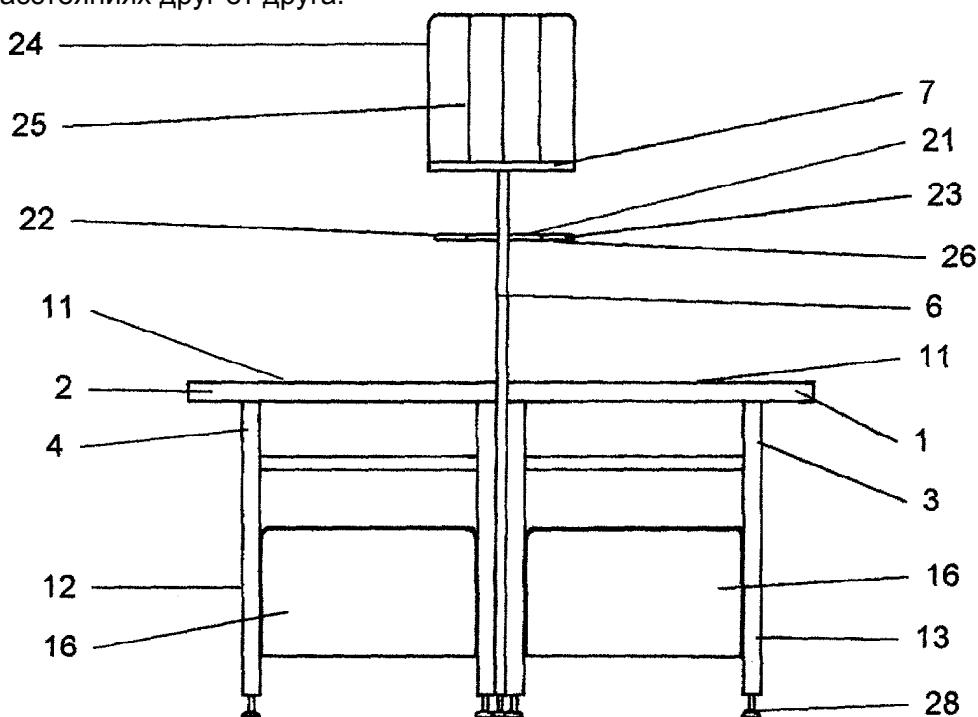
параллельно и с зазором закреплены прутья с гладкой поверхностью.

8. Стол по п.1, отличающийся тем, что полка с секциями изготовлена из листовой нержавеющей стали, а ее перегородки из прутков в виде П-образных скоб с вертикальными промежуточными стойками.

9. Стол по п.3, отличающийся тем, что каркасы столешниц, стойки выполнены из закрытого профиля квадратного или прямоугольного сечения из нержавеющей стали, а каждая столешница выполнена в виде прямоугольного параллелепипеда, образованного обшитого листовой нержавеющей сталью прямоугольного каркаса из стального профиля.

10. Стол по п.7, отличающийся тем, что дополнительная полка изготовлена из листовой нержавеющей стали, а прутья выполнены с отогнутыми в одну сторону концами, которыми закреплены на дополнительной полке, при этом стойки связаны между собой дополнительной перекладиной, располагающейся под дополнительной полкой.

11. Стол по п.1, отличающийся тем, что длина полки с секциями равна длине столешниц и составляет не менее 1,5 м, ширина столешниц составляет не менее 0,7 м, при этом на полке с секциями установлены семь перегородок, две по краям и пять промежуточных на равных расстояниях друг от друга.



RU 71689 U1

RU 71689 U1