



ФЕДЕРАЛЬНАЯ СЛУЖБА
ПО ИНТЕЛЛЕКТУАЛЬНОЙ СОБСТВЕННОСТИ,
ПАТЕНТАМ И ТОВАРНЫМ ЗНАКАМ

(12) ОПИСАНИЕ ПОЛЕЗНОЙ МОДЕЛИ К ПАТЕНТУ(титульный лист)

(21), (22) Заявка: 2006102209/22, 26.01.2006

(24) Дата начала отсчета срока действия патента:
26.01.2006

(45) Опубликовано: 10.06.2007 Бюл. № 16

Адрес для переписки:
129090, Москва, а/я 11, Патентная фирма
ПРОПАТЕНТ

(72) Автор(ы):

Артемьев Петр Петрович (RU)

(73) Патентообладатель(и):

Общество с ограниченной ответственностью
"ЦентроБалт" (RU)

(54) ПОКРЫТИЕ ТИПА "ИСКУССТВЕННАЯ ТРАВА"

(57) Формула полезной модели

1. Покрытие типа «Искусственная трава», содержащее выполненные за одно целое из термопластичного материала основание, на котором с лицевой стороны выполнены розетки из расположенных по окружности лепестков, отличающееся тем, что основание выполнено сплошным в виде чередующихся рядов выступов и впадин, причем выступам с одной стороны основания соответствуют впадины с его другой стороны, розетки располагаются рядами во впадинах, при этом к обратной стороне основания по всей его поверхности с повторением формы прикатана подложка.

2. Покрытие по п.1, отличающееся тем, что каждый лепесток на длине от основания, равной, по меньшей мере, 5% всей длины лепестка, выполнен с параллельными образующими поверхностями.

3. Покрытие по п.1, отличающееся тем, что диаметр розетки лежит в диапазоне 6-10 мм, длина лепестков - в диапазоне 15-25 мм, а толщина лепестков у основания розетки - в диапазоне 0,4-0,8 мм.

4. Покрытие по п.1, отличающееся тем, что толщина основания по рядам между рядами с розетками лежит в диапазоне 0,8-2,0 мм, толщина основания по рядам с розетками лежит в диапазоне 1,0-3,0 мм, при этом поверхности рядов с розетками с обратной стороны основания выполнены выпуклыми.

5. Покрытие по п.1, отличающееся тем, что диаметр розетки равен $8 \pm 0,2$ мм, длина лепестков $18 \pm 0,5$ мм, а каждая розетка имеет восемь лепестков с толщиной лепестков у основания розетки $0,5 \pm 0,05$ мм.

6. Покрытие по п.1, отличающееся тем, что толщина основания по рядам между рядами с розетками равна $1,0 \pm 0,3$ мм, а толщина основания по рядам с розетками равна $1,5 \pm 0,3$ мм.

7. Покрытие по п.1, отличающееся тем, что основание внутри розеток выполнено с углублениями, а лепестки перпендикулярны основанию.

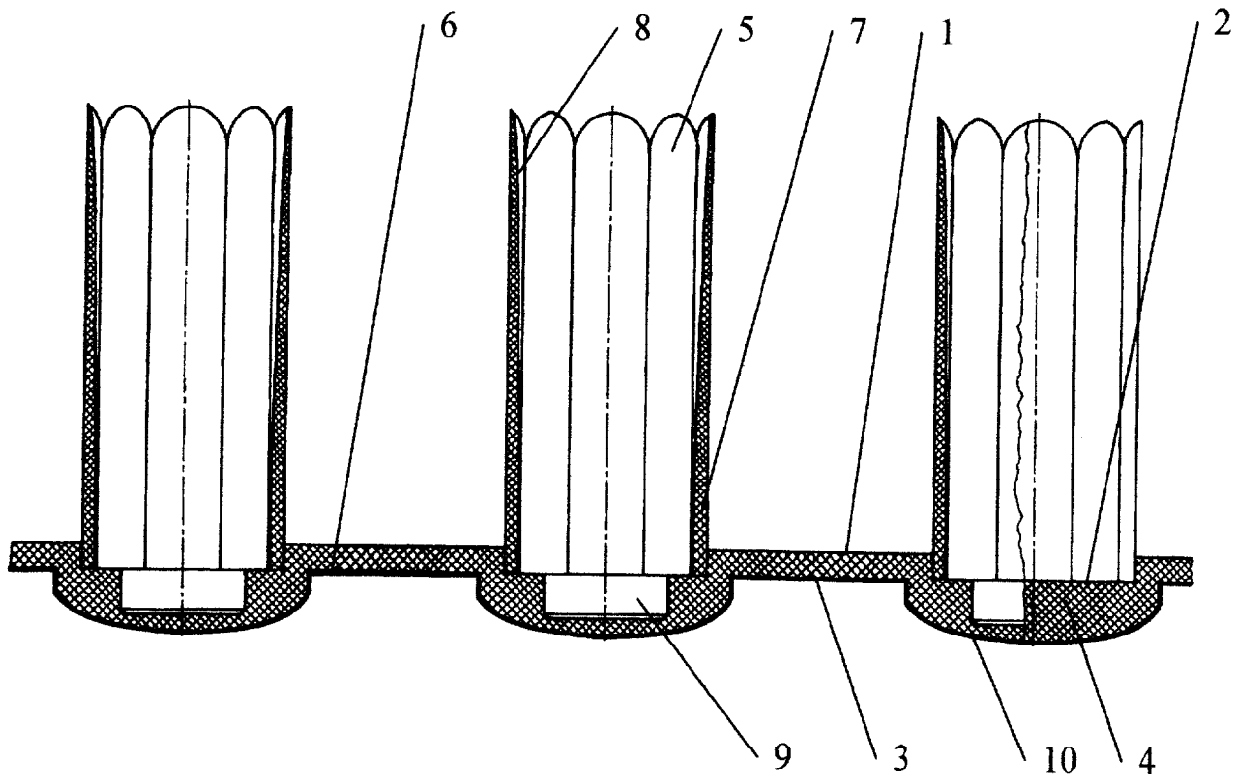
8. Покрытие по п.1, отличающееся тем, что основание с розетками выполнено из полиэтилена высокого давления.

9. Покрытие по п.1, отличающееся тем, что подложка присоединена на этапе отверждения материала основания при изготовлении покрытия.

10. Покрытие по п.1, отличающееся тем, что подложка выполнена из полипропиленового нетканого полотна.

11. Покрытие по п.10, отличающееся тем, что полипропиленовое нетканое полотно пропитано полиамидным каучуком.

12. Покрытие по п.1, отличающееся тем, что подложка выполнена из полиэтиленовой пленки.



RU 63826 U1

RU 63826 U1