



ФЕДЕРАЛЬНАЯ СЛУЖБА
ПО ИНТЕЛЛЕКТУАЛЬНОЙ СОБСТВЕННОСТИ,
ПАТЕНТАМ И ТОВАРНЫМ ЗНАКАМ

(12) ОПИСАНИЕ ПОЛЕЗНОЙ МОДЕЛИ К ПАТЕНТУ(титульный лист)

(21), (22) Заявка: 2005138355/22, 09.12.2005

(24) Дата начала отсчета срока действия патента:
09.12.2005

(45) Опубликовано: 27.04.2007 Бюл. № 12

Адрес для переписки:
241050, г.Брянск, ул. Фокина, 47, ООО
"БРУСБОКС"

(72) Автор(ы):

Мелконян Артак Саребекович (RU)

(73) Патентообладатель(и):

ОБЩЕСТВО С ОГРАНИЧЕННОЙ
ОТВЕТСТВЕННОСТЬЮ "БРУСБОКС" (RU)

(54) ПРОФИЛЬ РАМЫ

(57) Формула полезной модели

1. Профиль рамы, выполненный из поливинилхлорида и имеющий Г-образное сечение, одна из сторон которого имеет центральную полость, сопряженную через внутреннюю перегородку с расположенной на конце этой стороны сечения малой полостью, с другой стороны центральная полость через внутреннюю перегородку сопряжена с полостями участка профиля, образующего вторую сторону Г-образного сечения профиля, этот участок сечения выполнен с тремя последовательно расположенными по длине стороны полостями, разделенными перегородками, одна из перегородок расположена на участке между наружной поверхностью профиля и перегородкой с центральной полостью, вторая перегородка расположена между стенкой профиля, образующей наружную поверхность профиля с внешней стороны его Г-образного сечения, и стенкой, образующей наружную поверхность профиля внутри Г-образного сечения, отличающийся тем, что вторая перегородка располагается под углом к сопряженным с ней стенкам, величина которого лежит в диапазоне 5-30°.

2. Профиль рамы по п.1, отличающийся тем, что вторая перегородка располагается под углом 15° к сопряженным с ней стенкам.

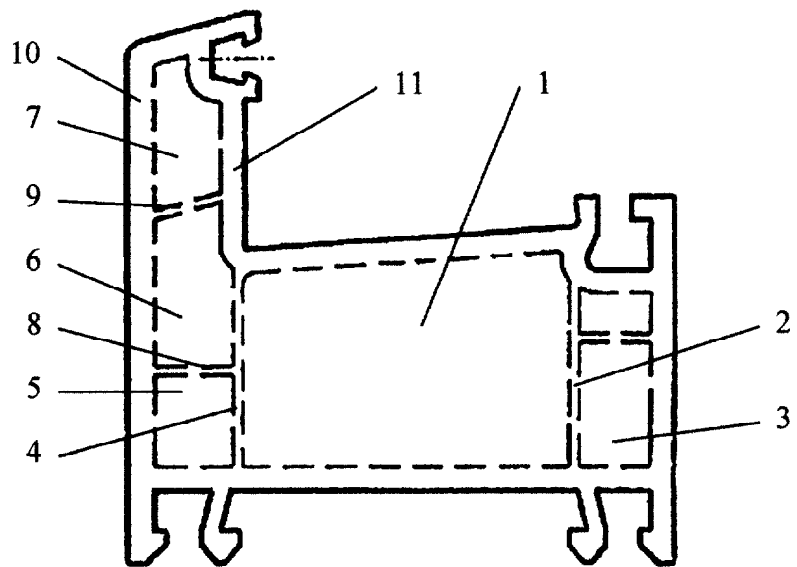
3. Профиль рамы по п.1, отличающийся тем, что вторая перегородка выполнена наклонной в сторону центральной полости профиля.

4. Профиль рамы по п.1, отличающийся тем, что толщина внутренних перегородок меньше толщины наружных стенок профиля.

RU
62635
U1

RU
62635
U1

RU 6 2 6 3 5 U 1



RU 6 2 6 3 5 U 1