



ФЕДЕРАЛЬНАЯ СЛУЖБА
ПО ИНТЕЛЛЕКТУАЛЬНОЙ СОБСТВЕННОСТИ,
ПАТЕНТАМ И ТОВАРНЫМ ЗНАКАМ

(12) ОПИСАНИЕ ПОЛЕЗНОЙ МОДЕЛИ К ПАТЕНТУ(титульный лист)

(21), (22) Заявка: 2005138357/22, 09.12.2005

(24) Дата начала отсчета срока действия патента:
09.12.2005

(45) Опубликовано: 27.07.2006 Бюл. № 21

Адрес для переписки:
241059, г.Брянск, ул. Фокина, 47, ООО
"БРУСБОКС"

(72) Автор(ы):

Мелконян Артак Саребекович (RU)

(73) Патентообладатель(и):

ОБЩЕСТВО С ОГРАНИЧЕННОЙ
ОТВЕТСТВЕННОСТЬЮ "БРУСБОКС" (RU)

(54) ПРОФИЛЬ, ОБРАЗУЮЩИЙ ИМПОСТ

(57) Формула полезной модели

1. Профиль, образующий импост, выполнен из поливинилхлорида и имеет Т-образное сечение с основной частью и выступающей с двух ее сторон полкой, основная часть выполнена с центральной полостью, сопрягающейся через внутреннюю перегородку с расположенной на конце центральной части, противоположном концу с полкой, малой полостью, с другой стороны центральная полость через внутреннюю перегородку сопрягается с полостями полки, выполненной с четырьмя последовательно расположенными по ширине полки полостями, разделенными перегородками, первая перегородка расположена по оси симметрии сечения между наружной стенкой полки и перегородкой с центральной полостью, а вторая и третья перегородки расположены симметрично и каждая из них лежит между стенкой профиля, образующей наружную поверхность полки профиля с внешней его стороны, и стенками, образующими наружные поверхности полки внутри углов между сторонами полки и основной частью, при этом вторая и третья перегородки расположены под одинаковыми углами к сопряженным с ней стенкам, величина которых лежит в диапазоне 5-30°.

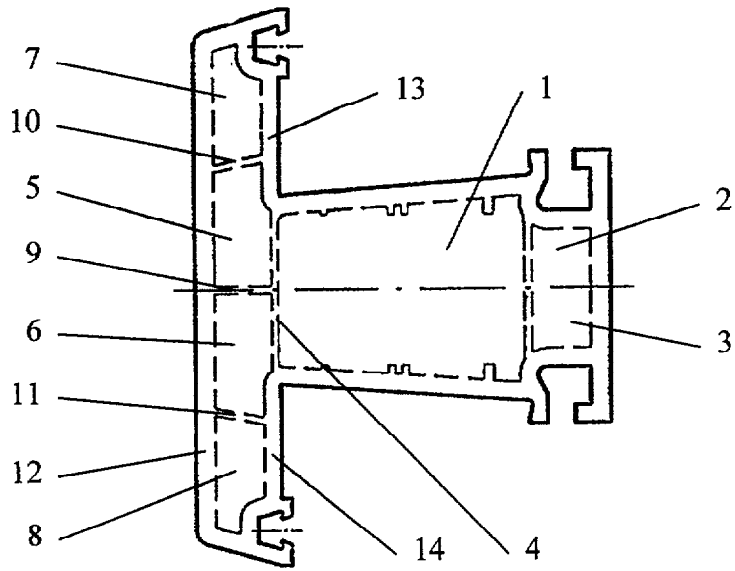
2. Профиль по п.1, отличающийся тем, что вторая и третья перегородки расположены под углом 15° к сопряженным с ними стенкам.

3. Профиль по п.1, отличающийся тем, что вторая и третья перегородки выполнены наклонными в сторону центральной части профиля.

4. Профиль по п.1, отличающийся тем, что толщина внутренних перегородок меньше толщины наружных стенок профиля.

RU
54999
U1

RU
54999
U1



RU 54999 U1

RU 54999 U1