



ФЕДЕРАЛЬНАЯ СЛУЖБА
ПО ИНТЕЛЛЕКТУАЛЬНОЙ СОБСТВЕННОСТИ,
ПАТЕНТАМ И ТОВАРНЫМ ЗНАКАМ

(12) ОПИСАНИЕ ПОЛЕЗНОЙ МОДЕЛИ К ПАТЕНТУ(титульный лист)

(21), (22) Заявка: 2005114233/22, 12.05.2005

(24) Дата начала действия патента: 12.05.2005

(45) Опубликовано: 27.01.2006 Бюл. № 03

Адрес для переписки:
129090, Москва, а/я 11 Е.И. Конюшенко

(72) Автор(ы):

Копцов Георгий Иванович (RU)

(73) Патентообладатель(ли):

Общество с ограниченной ответственностью
"АэроАлюминий" (RU)

(54) ОГРАЖДЕНИЕ БАЛКОНОВ И ЛОДЖИЙ

Формула полезной модели

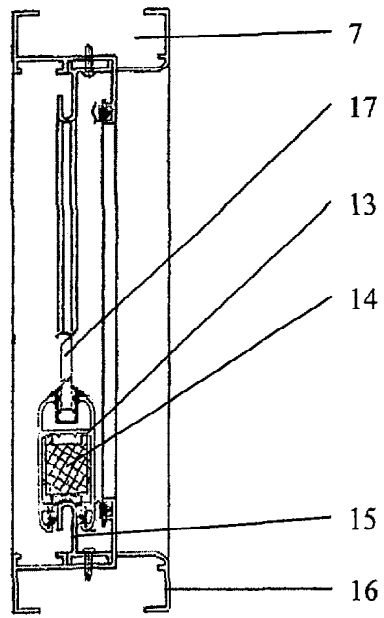
1. Ограждение балконов и лоджий, содержащее раму с верхней и нижней горизонтальными балками и вертикальными стойками, в которой смонтированы створки, по меньшей мере, одна из которых установлена с возможностью перемещения по нижней горизонтальной балке на роликах и, по меньшей мере, одна - неподвижно, подвижная створка выполнена с установленными в полости нижнего профиля роликами, опирающимися на выступ нижней горизонтальной балки, а неподвижная створка - со смонтированным в полости нижнего профиля выполняющим функцию неподвижной опоры упорным элементом, также взаимодействующим с выступом нижней горизонтальной балки.

2. Ограждение по п.1, отличающееся тем, что нижняя и верхняя горизонтальные балки рамы выполнены с двумя параллельными выступами, на одном из которых установлена подвижная, а на втором - неподвижная створки.

3. Ограждение по п.1, отличающееся тем, что нижняя горизонтальная балка рамы выполнена с одним выступом, на котором установлена неподвижная створка.

4. Ограждение по п.1, отличающееся тем, что упорный элемент выполнен в виде бруска прямоугольного сечения из полимерного материала.

5. Ограждение по п.1, отличающееся тем, что оно снабжено закрепленными на раме нащельниками, выполненными из алюминиевого сплава.



RU 51079 U1

RU 51079 U1