



ФЕДЕРАЛЬНАЯ СЛУЖБА
ПО ИНТЕЛЛЕКТУАЛЬНОЙ СОБСТВЕННОСТИ,
ПАТЕНТАМ И ТОВАРНЫМ ЗНАКАМ

(12) ОПИСАНИЕ ПОЛЕЗНОЙ МОДЕЛИ К ПАТЕНТУ(титульный лист)

(21), (22) Заявка: 2005114235/22, 12.05.2005

(24) Дата начала действия патента: 12.05.2005

(45) Опубликовано: 10.11.2005 Бюл. № 31

Адрес для переписки:

101000, Москва, Потаповский пер., 5, стр.2,
ЗАО "МЮА "Юрпромконсалтинг", пат.пов.
Н.А.Серпковой, рег.№ 860

(72) Автор(ы):

Копцов Г.И. (RU)

(73) Патентообладатель(ли):

Общество с ограниченной ответственностью
"АэроАлюминий" (RU)

(54) ОГРАЖДЕНИЕ БАЛКОНОВ И ЛОДЖИЙ

Формула полезной модели

1. Ограждение балконов и лоджий, содержащее раму с верхней и нижней горизонтальными балками и вертикальными стойками, в которой смонтированы створки, балки и стойки рамы, а также вертикальные и горизонтальные элементы створок выполнены из профиля с полостями и соединены крепежными угловыми элементами, каждый из которых выполнен из двух стальных частей, имеющих с одной стороны участок, отогнутый под прямым углом, а с другой - под углом в 45°, части углового крепежного элемента расположены в полостях соединяемых под прямым углом профилей рамы или створки, с которыми сопрягаются прямым участком, расположенным между отогнутыми участками, и жестко с ними соединены, а также жестко соединены между собой с сопряжением наружными поверхностями участков, отогнутыми под углом 45°, для обеспечения соединения сопрягаемых элементов рамы или створки под прямым углом, при этом в частях угловых крепежных элементов выполнены винтовые отверстия для их соединения с профилями рам и створок.

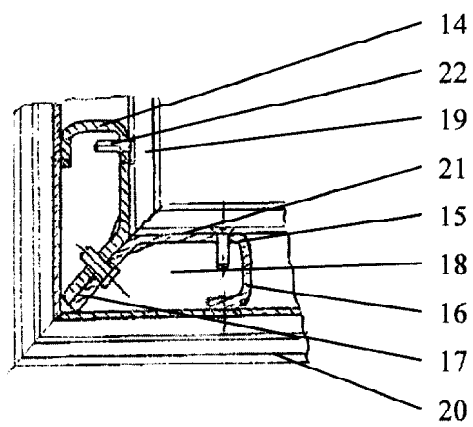
2. Ограждение по п.1, отличающееся тем, что на части углового крепежного элемента нанесено цинковое покрытие.

3. Ограждение по п.1, отличающееся тем, что, по меньшей мере, одна из створок установлена с возможностью перемещения по нижней горизонтальной балке на роликах, смонтированных в полости ее нижнего профиля и опирающихся на выступ нижней горизонтальной балки рамы.

4. Ограждение по п.1, отличающееся тем, что, по меньшей мере, одна из створок установлена неподвижно, при этом в полости ее нижнего профиля установлен выполняющий функцию неподвижной опоры упорный элемент, взаимодействующий с выступом нижней горизонтальной балки рамы.

5. Ограждение по п.4, отличающееся тем, что упорный элемент выполнен в виде бруска прямоугольного сечения из полимерного материала.

RU 49080 U1



RU 49080 U1