



ФЕДЕРАЛЬНАЯ СЛУЖБА  
ПО ИНТЕЛЛЕКТУАЛЬНОЙ СОБСТВЕННОСТИ,  
ПАТЕНТАМ И ТОВАРНЫМ ЗНАКАМ

(12) ОПИСАНИЕ ПОЛЕЗНОЙ МОДЕЛИ К ПАТЕНТУ(титульный лист)

(21), (22) Заявка: 2004131238/22, 26.10.2004

(24) Дата начала действия патента: 26.10.2004

(45) Опубликовано: 27.02.2005 Бюл. № 6

Адрес для переписки:

127051, Москва, Цветной б-р, 22, стр.1, ЗАО  
"МЮА "Юрпромконсалтинг", пат.пов. Н.А.  
Серпковой, рег.№ 860

(72) Автор(ы):

Шепель А.Н. (RU)

(73) Патентообладатель(ли):

Закрытое акционерное общество Корпорация  
"СХолдинг" (RU)

(54) УЗЕЛ СОЕДИНЕНИЯ СТЕНОВЫХ ПАНЕЛЕЙ С ПЛИТАМИ ПЕРЕКРЫТИЯ,  
ПРЕИМУЩЕСТВЕННО, ЖИЛЫХ МНОГОЭТАЖНЫХ ЗДАНИЙ СЕРИИ 222

Формула полезной модели

1. Узел соединения стеновых панелей с плитами перекрытия, содержащий стеновую панель в основании с верхней горизонтальной поверхностью пластины закладной детали, опирающиеся на верхнюю боковую поверхность стеновой панели две плиты перекрытия, выполненные с закладными деталями, содержащими вертикальные и горизонтальные поверхности стальных деталей, расположенную над первой стеновой панелью вторую стеновую панель, выполненную снизу с двумя вертикальными поверхностями пластин, по меньшей мере, одной закладной детали, вертикальные поверхности закладных деталей плит перекрытия соединены первой и второй соединительными деталями с горизонтальной поверхностью пластины закладной детали стеновой панели в основании, горизонтальные поверхности закладных деталей плит перекрытия соединены между собой третьей соединительной деталью, а вертикальные поверхности пластин, по меньшей мере, одной закладной детали второй стеновой панели соединены четвертой и пятой соединительными деталями с третьей соединительной деталью.

2. Узел по п.1, отличающийся тем, что соединительные детали выполнены в виде стальных пластин.

3. Узел по п.1 или 2, отличающийся тем, что соединительные и закладные детали соединены сваркой.

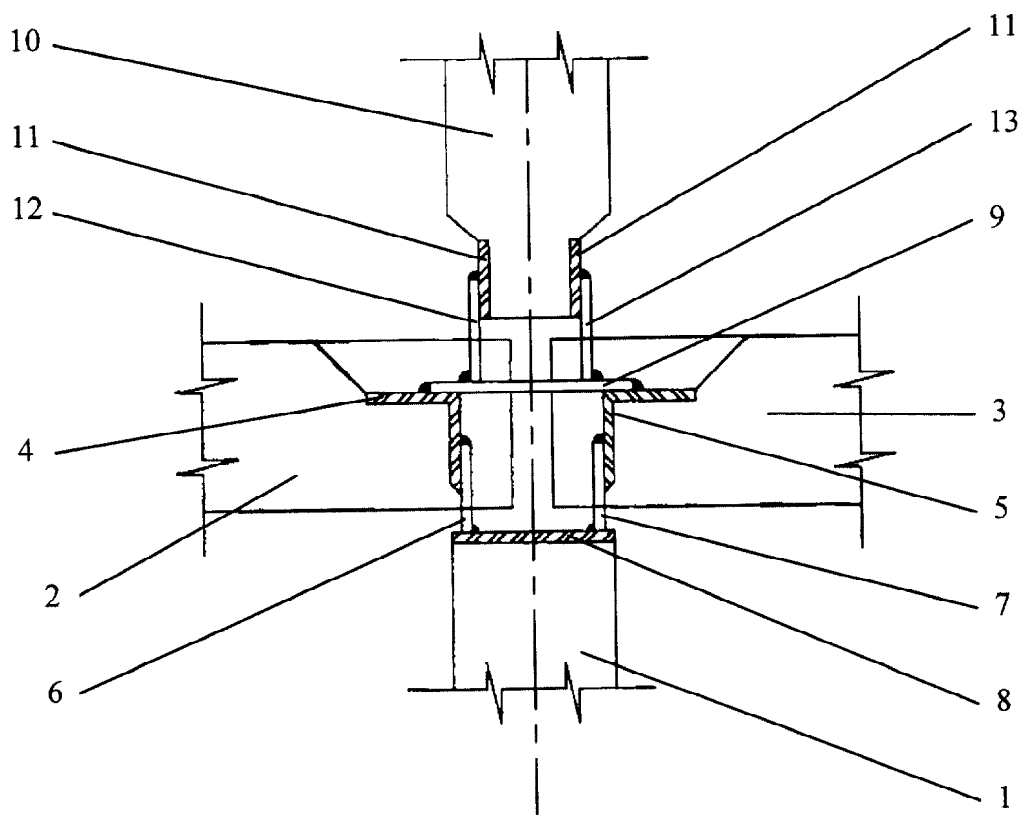
4. Узел по п.1, отличающийся тем, что внешний элемент закладной детали плиты перекрытия выполнен в виде отрезка стального уголка.

5. Узел по п.1, отличающийся тем, что нижняя закладная деталь стеновой панели выполнена с жестко соединенными между собой стальными пластинами, ориентированными, преимущественно, параллельно друг другу.

RU 44124 U1

RU 44124 U1

RU 44124 U1



RU 44124 U1