



(51) МПК
F16K 11/04 (2006.01)
F16K 27/02 (2006.01)
F24D 19/10 (2006.01)

**ФЕДЕРАЛЬНАЯ СЛУЖБА
 ПО ИНТЕЛЛЕКТУАЛЬНОЙ СОБСТВЕННОСТИ**

(12) ОПИСАНИЕ ИЗОБРЕТЕНИЯ К ПАТЕНТУ

(21)(22) Заявка: **2012106442/06**, **22.02.2012**

(24) Дата начала отсчета срока действия патента:
22.02.2012

Приоритет(ы):

(22) Дата подачи заявки: **22.02.2012**

(45) Опубликовано: **20.06.2013** Бюл. № 17

(56) Список документов, цитированных в отчете о поиске: **Технический каталог - справочник компании Веста Трейдинг, февраль, 2009, с.284. RU 2319880 C2, 20.03.2008. RU 2324095 C1, 10.05.2008. FR 2215593 A1, 23.08.1974. WO 9534761 A1, 21.12.1995. CN 201875196 U, 22.06.2011.**

Адрес для переписки:

117041, Москва, ул. Адмирала Лазарева, 35, корп. 1, а/я 19, И.А. Чикину

(72) Автор(ы):

Мельников Павел Эдуардович (RU)

(73) Патентообладатель(и):

Мельников Павел Эдуардович (RU)

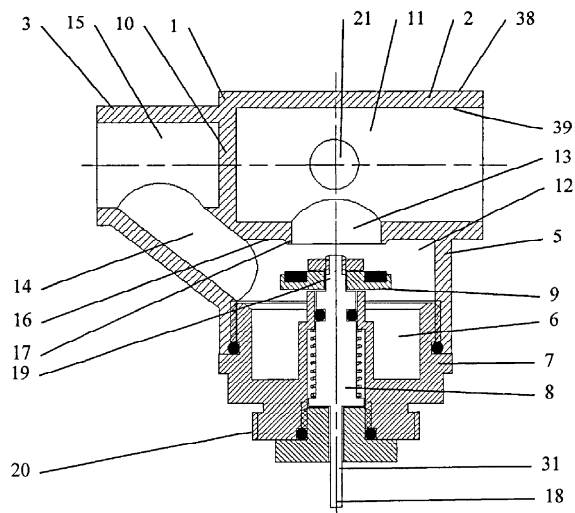
(54) КЛАПАН ТРЕХХОДОВОЙ ДЛЯ ПОДКЛЮЧЕНИЯ ПРИБОРА ВОДЯНОГО ОТОПЛЕНИЯ

(57) Реферат:

Изобретение относится к трубопроводной арматуре и предназначено для регулирования степени нагрева отопительного прибора, подключенного к однотрубной системе отопления. Клапан трехходовой содержит корпус 1 с входным 2, выходным 3, отводным и клапанным 5 патрубками и управляемый клапанный блок 6 со втулкой 7, штоком 8 и клапанной тарелкой 9. Входной 2 и выходной 3 патрубки корпуса 1 расположены на одной оси и разделены сплошной перегородкой 10. Отводной патрубок расположен под прямым углом к патрубкам 2, 3 и сообщается с полостью 11 входного патрубка 2. Клапанный патрубок 5 расположен перпендикулярно плоскости осей входного 2, выходного 3 и отводного патрубков. Его полость 12 сообщается через отверстие 13 с полостью 11 входного патрубка 2, а через канал 14 - с полостью 15 выходного патрубка 3. На поверхности 16 входного патрубка 2 внутри полости 12 клапанного патрубка 5 выполнено

клапанное седло 17 для посадки клапанной тарелки 9. Шток 8 клапанного блока 6 установлен во втулке 7 с возможностью возвратно-поступательного перемещения с выступанием его конца 18 с одной стороны втулки 7 и с выступанием конца 19 с другой стороны. На конце 19 закреплена клапанная тарелка 9. Шток 8 подпружинен во втулке 7 в направлении выталкивания конца 18 из втулки 7. Втулка 7 жестко закреплена в клапанном патрубке 5 с возможностью контакта клапанной тарелки 9 с клапанным седлом 17 при перемещении штока 8 внутрь корпуса 1 и выполнена с расположенным снаружи участком 20 наружной резьбы для закрепления управляющего клапаном элемента. Минимальная площадь поперечного сечения канала 14, а также площадь поперечного сечения отверстия 21 меньше площади поперечного сечения отверстия 13, связывающего полость 11 входного патрубка 2 с полостью 12 клапанного патрубка 5. Изобретение направлено на расширение

арсенала средств для плавной регулировки степени нагрева отопительного прибора и на повышение надежности как в процессе эксплуатации, так и на этапе ввода в эксплуатацию. 5 з.п. ф-лы, 5 ил.



Фиг.1

RU 2 4 8 5 3 7 9 C 1

RU 2 4 8 5 3 7 9 C 1



FEDERAL SERVICE
FOR INTELLECTUAL PROPERTY

(51) Int. Cl.
F16K 11/04 (2006.01)
F16K 27/02 (2006.01)
F24D 19/10 (2006.01)

(12) **ABSTRACT OF INVENTION**

(21)(22) Application: 2012106442/06, 22.02.2012

(24) Effective date for property rights:
22.02.2012

Priority:

(22) Date of filing: 22.02.2012

(45) Date of publication: 20.06.2013 Bull. 17

Mail address:

117041, Moskva, ul. Admirala Lazareva, 35, korp.
1, a/ja 19, I.A. Chikinu

(72) Inventor(s):

Mel'nikov Pavel Ehdvardovich (RU)

(73) Proprietor(s):

Mel'nikov Pavel Ehdvardovich (RU)

(54) **THREE-WAY VALVE FOR CONNECTION OF WATER HEATING APPLIANCE**

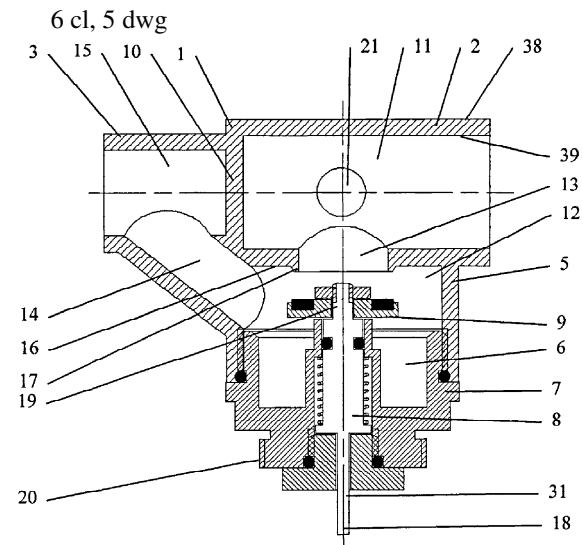
(57) Abstract:

FIELD: machine building.

SUBSTANCE: three-way valve includes body 1 with inlet 2, outlet 3, discharge and valve 5 branch pipes and controlled valve block 6 with sleeve 7, stock 8 and valve plate 9. Inlet 2 and outlet 3 branch pipes of housing 1 are located on one and the same axis and separated with solid partition wall 10. Discharge branch pipe is located at a right angle to branch pipes 2, 3 and interconnected with cavity 11 of inlet branch pipe 2. Valve branch pipe 5 is located perpendicular to the plane of axes of inlet 2, outlet 3 and discharge branch pipes. Its cavity 12 is interconnected through hole 13 with cavity 11 of inlet branch pipe 2, and through channel 14 with cavity 15 of outlet branch pipe 3. On surface 16 of inlet branch pipe 2 inside cavity 12 of valve branch pipe 5 there is valve seat 17 for fitting of valve plate 9. Stock 8 of valve block 6 is installed in sleeve 7 with possibility of back-and-forth movement with projection of its end 18 on one side of sleeve 7 and with projection of end 19 on the other side. Valve plate 9 is fixed on end 19. Stock 8 is spring-loaded in sleeve 7 in the direction of displacement of end 18 from sleeve 7. Sleeve 7 is rigidly fixed in valve branch pipe 5 with possibility of contact of valve plate 9 with valve seat 17 at movement of stock 8 inside body 1 and provided with section 20 of

external thread located on the outside to fix an element controlled by the valve. Minimum cross sectional area of channel 14, as well as cross sectional area of hole 21 is less than cross sectional area of hole 13 attaching cavity 11 of inlet branch pipe 2 to cavity 12 of valve branch pipe 5.

EFFECT: enlarging the number of devices for smooth adjustment of a heating degree of a heating appliance, and improving reliability.



Фиг.1

RU 2 485 379 C1

RU 2 485 379 C1

Изобретение относится к строительству, а конкретно к клапану трехходовому для подключения используемых в однотрубных системах водяного отопления зданий приборов водяного отопления различных конструкций (конвекторы, радиаторы), который относится к средствам регулирования степенью нагрева отопительного прибора, термостатам и обеспечивает возможность как ручного регулирования, так и регулирования в автоматическом режиме.

Известно использование трехходового крана для регулирования расхода воды в отопительном приборе. Трехходовой кран включает корпус с тремя патрубками, сообщающимися с его центральной полостью, в которой располагается заслонка, перемещаемая вручную вращением, за счет чего обеспечивается перекрытие двух патрубков, один из которых при однотрубной межэтажной системе отопления подключается к вводу в прибор отопления, а второй к обходному участку (байпасу), который в свою очередь через тройник подключается к основной трубе (межэтажный стояк) для отвода воды и к выходу прибора отопления. При этом третий патрубок трехходового крана подключен к основной трубе, из которой подается водяной теплоноситель (Сканави А.Н., Махов Л.М., Отопление, Москва, Издательство АСВ, 2008, стр.146, рис.5.15).

В этом известном решении осуществляется три степени регулирования: прибор отопления включен на максимальную мощность (когда полностью перекрыт обходной участок и весь теплоноситель проходит через прибор отопления); включен на среднюю мощность (когда полностью открыты обходной участок и вход в отопительный прибор); выключен (когда открыт обходной участок, а вход в отопительный прибор перекрыт и весь теплоноситель направляется в обходной участок). Плавное регулирования степени нагрева отопительного прибора известным трехходовой кран не обеспечивает.

Для обеспечения плавного регулирования степени нагрева отопительного прибора используются термоклапаны (Сканави А.Н., Махов Л.М., Отопление, Москва, Издательство АСВ, 2008, стр.147, рис.5.16).

Известен трехходовой термоклапан, включающий корпус с тремя патрубками, сообщающимися с его центральной полостью, в которой располагается золотник с выступающим наружу из корпуса штоком, используемым для перемещения золотника по полости (Технический каталог компании Веста Трейдинг (Vesta Trading), 2009, стр.284).

Первый и второй патрубки располагаются напротив друг друга и сообщаются с полостью корпуса через отверстия в перегородках, отделяющих полости патрубков от центральной полости корпуса, где располагается золотник. Третий патрубок располагается ортогонально им по оси выступающего с противоположной от него стороны корпуса штока золотника. Золотник имеет форму стакана с отверстиями в стенках, и при его перемещении он может полностью или частично перекрывать отверстия в полости первого и второго патрубков, обеспечивая таким образом исключение поступления в центральную полость корпуса жидкого теплоносителя через один из патрубков, либо изменяя количество поступающего теплоносителя из этого патрубка, либо меняя количество отходящего теплоносителя из центральной полости корпуса, благодаря чему меняется количество теплоносителя, отходящего из третьего патрубка. Первый патрубок подключается к трубе подвода теплоносителя (межэтажный стояк), а второй - ко входу отопительного прибора. Третий патрубок подключается к обходному участку, соединенному с выходом отопительного прибора и с трубой отвода теплоносителя (продолжение межэтажного стояка).

Для регулирования степени нагрева отопительного прибора вручную используется колпачок, который закрепляется по резьбе с возможностью контакта дном с концом штока, и при завинчивании или отвинчивании колпачка осуществляется перемещение золотника.

5 Для автоматического регулирования степени нагрева отопительного прибора используются управляющие клапаном элементы, которые выполнены в виде термостатических головок известных конструкций (Технический каталог компании Веста Трейдинг (Vesta Trading), 2009, стр.341-351), которые являются аксиальными
10 приводами для перемещения золотника. Термостатическая головка закрепляется с возможностью взаимодействия со штоком для перемещения золотника, обеспечивая автоматического регулирование степенью нагрева отопительного прибора. Могут использоваться различные по функциям термостатические головки, аксиальные
15 приводы иных конструкций, в том числе подключаемые к внешнему контроллеру, что также позволяет обеспечить регулирование степенью нагрева отопительного прибора либо степенью нагрева нескольких отопительных приборов.

Известный трехходовой термоклапан при изготовлении требует подгонки наружной цилиндрической поверхности золотника и цилиндрической поверхности
20 центральной полости корпуса, с которой сопряжена наружная цилиндрическая поверхность золотника. Это делает конструкцию трехходового термоклапана сложной, снижается надежность работы трехходового термоклапана в условиях продолжительной эксплуатации из-за отложений в полости корпуса, препятствующих
25 перемещению золотника, причем настолько, что приводного усилия управляющего клапаном элемента может быть недостаточно для перемещения золотника. Кроме того, корпус известного трехходового термоклапана не может быть изготовлен из стали с гладкими патрубками с целью соединения с подключаемыми трубами сваркой, поскольку при проведении сварки нагревается корпус, он может деформироваться,
30 что приводит к выходу термоклапана из строя, так как деформация приводит к заклиниванию золотника.

Более надежна конструкция клапана термостатического, включающего корпус с входным и выходным патрубками, клапанный патрубок, в котором установлен
35 подпружиненный шток, на конце которого закреплена клапанная тарелка, имеющая возможность при перемещении штока сопрягаться с седлом на перегородке между полостями входного и выходного патрубков, сообщающимися через отверстие в центре указанного седла. Второй конец штока выведен наружу и аналогично
40 описанному выше может взаимодействовать с регулирующим колпачком или с термоголовкой для управления положением штока клапана, а соответственно пропускной способностью клапана, обеспечивая регулировку степени нагрева отопительного прибора. Такие двухходовые термостатические клапаны могут быть прямыми, когда входной и выходной патрубки лежат на одной оси, или угловыми,
45 когда оси входного и выходного патрубков пересекаются под прямым углом (Технический каталог компании Веста Трейдинг (Vesta Trading), 2009, стр.332-340).

Этот известный клапан позволяет осуществлять плавную регулировку степени нагрева отопительного прибора и его дросселирующее - запорный участок между
50 клапанной тарелкой и седлом допускает некоторое отклонение соосности между седлом и клапанной тарелкой благодаря тому, что клапанная тарелка имеет некоторую подвижность закрепления на штоке, а также упругий элемент. Корпус подобного клапана при его изготовлении из стали может подсоединяться к стальным трубам сваркой, при этом обеспечивается минимальный разброс параметров

регулировки между изделиями в одной серии, что позволяет выполнять для них одинаковые настроечные операции при вводе отопительной системы в эксплуатацию.

5 Вместе с тем, при использовании такого клапана при подключении отопительного прибора в однетрубной системе отопления необходимо использовать дополнительные
тройники для формирования обходного участка, что усложняет процесс монтажа и расширяет номенклатуру используемых соединительных деталей в отличие от
10 ситуации использования трехходового клапана. Аналогично, в случае встраивания в прибор известного двухходового клапана необходимо формировать обходной
участок либо установкой тройника, либо иным образом выполнять ортогональный
15 отвод от трубы, что в любом случае не отличается простотой и не позволяет использовать специальную оснастку для сварки по линии контакта двух сопряженных торцами труб. Надежность регулирования обеспечивается не только конструкцией
запорного участка, но и подбором площади попеченного сечения отверстия в седле,
20 которое соотносят с более меньшими площадями поперечных сечений подводной и отводной труб, подключаемых соответственно к входному и выходному патрубкам.

Технический результат заключается в расширении арсенала средств для плавной
регулировки степени нагрева отопительного прибора, позволяющих подключать его к
25 однетрубной системе отопления с формированием обходного участка и отличающихся надежностью как в процессе эксплуатации, так и на этапе ввода в
эксплуатацию при обеспечении точности регулировки при минимальном разбросе параметров регулировки между изделиями одной серии.

Этот технический результат достигается клапаном трехходовым для подключения
30 прибора водяного отопления, который содержит корпус с входным, выходным, отводным и клапанным патрубками, а также управляемый клапанный блок со втулкой, штоком и клапанной тарелкой.

Входной и выходной патрубки корпуса расположены на одной оси и разделены
35 сплошной перегородкой, а отводной патрубок расположен осью под прямым углом к оси входного и выходного патрубков и сообщается с полостью входного патрубка.

Клапанный патрубок расположен осью перпендикулярно плоскости осей входного, выходного и отводного патрубков, а его полость сообщается через расположенное по
40 оси этой полости отверстие с полостью входного патрубка, а также через канал с полостью выходного патрубка.

На поверхности входного патрубка внутри полости клапанного патрубка вокруг
отверстия в полость входного патрубка выполнено клапанное седло для посадки
45 клапанной тарелки.

Шток управляемого клапанного блока установлен в его втулке с возможностью
возвратно-поступательного перемещения с выступанием одного конца с одной
50 стороны втулки и с выступанием второго конца с другой стороны, на котором закреплена клапанная тарелка, причем шток подпружинен во втулке в направлении
выталкивания первого конца из втулки.

Втулка управляемого клапанного блока жестко закреплена в клапанном патрубке
корпуса с возможностью контакта клапанной тарелки с клапанным седлом при
перемещении штока внутрь корпуса и выполнена с расположенным снаружи участком
наружной резьбы для закрепления управляющего клапаном элемента, при этом
55 минимальная площадь поперечного сечения канала, а также площадь поперечного сечения отверстия, связывающего отводной патрубок с полостью входного патрубка,
меньше площади поперечного сечения отверстия, связывающего полость входного
патрубка с полостью клапанного патрубка.

Отличие клапана трехходового для подключения прибора водяного отопления, выполненного в соответствии с настоящим изобретением, от известного трехходового клапана, заключается в выполнении корпуса и элементов управляемого клапанного блока.

5 Корпус в частном случае осуществления изобретения для подсоединения входного, выходного и отводного патрубков сваркой может быть изготовлен из стали. При этом наружные и внутренние поверхности входного, выходного и отводного патрубков выполняются гладкими.

10 Корпус в частном случае выполнения может быть снабжен дополнительным отводным патрубком, который расположен осью под прямым углом к оси входного и выходного патрубков с противоположной от основного отводного патрубка стороны корпуса и также сообщается с полостью входного патрубка и заглушен пробкой, при этом минимальная площадь поперечного сечения отводного канала, а также площадь
15 поперечного сечения отверстия, связывающего отводной патрубком с полостью входного патрубка, и площадь поперечного сечения отверстия, связывающего дополнительный отводной патрубком с полостью входного патрубка, меньше площади поперечного сечения отверстия, связывающего полость входного патрубка с полостью клапанного патрубка.

20 Как в указанном общем случае, так и в упомянутых частных случаях осуществления изобретения управляющий клапаном элемент может быть выполнен в виде колпачка, закрепленного с возможностью контакта дном с первым концом штока, либо в виде термостатической головки, закрепленной с возможностью
25 взаимодействия с первым концом штока ее нажимного элемента, управляемого твердым или жидкостным чувствительным элементом.

Клапанная тарелка может быть выполнена с кольцевой проточкой, в которой при этом установлен кольцевой уплотнительный элемент для сопряжения с клапанным
30 седлом.

Возможность осуществления технического решения подтверждается конкретным примером выполнения клапана трехходового для подключения прибора водяного отопления, продольный разрез которого представлен на фиг.1. На фиг.2 показан поперечный разрез клапана плоскостью по оси клапанного патрубка. На фиг.3 и
35 фиг.4 показаны схемы подключения приборов водяного отопления к однотрубной системе подачи воды, в конструкциях которых как узел установлен выполненный в соответствии с настоящим изобретением клапан трехходовой для подключения прибора водяного отопления. Соответственно, на фиг.3 показан вариант правого подключения, а на фиг.4 - вариант левого подключения. На фиг.5 показана схема
40 левого подключения прибора водяного отопления к однотрубной системе подачи воды с использованием самостоятельно установленного выполненного в соответствии с настоящим изобретением в виде отдельной детали трубопроводной арматуры клапана трехходового для подключения прибора водяного отопления.

45 Клапан трехходовой для подключения прибора водяного отопления содержит (фиг.1) корпус 1 с входным 2, выходным 3, отводным 4 (фиг.2) и клапанным 5 патрубками, а также управляемый клапанный блок 6 со втулкой 7, штоком 8 и клапанной тарелкой 9.

50 Входной 2 и выходной 3 патрубки корпуса 1 расположены на одной оси и разделены сплошной перегородкой 10.

Отводной патрубком 4 расположен осью под прямым углом к оси входного 2 и выходного 3 патрубков и сообщается с полостью 11 входного патрубка 2,

Клапанный патрубок 5 расположен осью перпендикулярно плоскости осей входного 2, выходного 3 и отводного 4 патрубков, а его полость 12 сообщается через расположенное по оси этой полости 12 отверстие 13 с полостью 11 входного патрубка 2, а также через канал 14 с полостью 15 выходного патрубка 3.

На поверхности 16 входного патрубка 2 внутри полости 12 клапанного патрубка 5 вокруг отверстия 13 в полость входного патрубка 11 выполнено клапанное седло 17 для посадки клапанной тарелки 9.

Шток 8 управляемого клапанного блока 6 установлен в его втулке 7 с возможностью возвратно-поступательного перемещения с выступанием одного (первого) конца 18 с одной стороны втулки 7 и с выступанием второго конца 19 с другой стороны, на котором закреплена клапанная тарелка 9, причем шток 8 подпружинен во втулке 7 в направлении выталкивания первого конца 18 из втулки 7.

При этом втулка 7 управляемого клапанного блока 6 жестко закреплена в клапанном патрубке 5 корпуса 1 с возможностью контакта клапанной тарелки 9 с клапанным седлом 17 при перемещении штока 8 внутрь корпуса 1 и выполнена с расположенным снаружи участком 20 наружной резьбы для закрепления управляющего клапаном элемента (на чертежах не показан).

Для эффективной работы клапана трехходового для подключения прибора водяного отопления минимальная площадь поперечного сечения канала 14, а также площадь поперечного сечения отверстия 21, связывающего отводной патрубок 4 с полостью 11 входного патрубка 2, меньше площади поперечного сечения отверстия 13, связывающего полость 11 входного патрубка 2 с полостью 12 клапанного патрубка 5. В частном случае, соответствующем представленному примеру осуществления, минимальная площадь поперечного сечения канала 14, а также площадь поперечного сечения отверстия 21, связывающего отводной патрубок 4 с полостью 11 входного патрубка 2, равны между собой.

Конструкция клапана трехходового для подключения прибора водяного отопления в представленном примере унифицирована для левого и правого подключения (фиг.3, фиг.4 - пояснения даны ниже). Для этого корпус 1 снабжен дополнительным отводным патрубком 22 (фиг.2), который расположен осью под прямым углом к оси входного 2 и выходного 3 патрубков с противоположной от основного отводного патрубка 4 стороны корпуса 1 и также сообщается с полостью 11 входного патрубка 2 и заглушен пробкой 23. Здесь также выполняется условие, что минимальная площадь поперечного сечения отводного канала 14, а также площадь поперечного сечения отверстия 21, связывающего отводной патрубок 4 с полостью 11 входного патрубка 2, и площадь поперечного сечения отверстия 24, связывающего дополнительный отводной патрубок 22 с полостью 11 входного патрубка 2, меньше площади поперечного сечения отверстия 13, связывающего полость 11 входного патрубка 2 с полостью 12 клапанного патрубка 5. Упомянутое выше условие равенства поперечных сечений здесь также выполняется.

Втулка 7 выполнена со ступенчатым отверстием 25 (фиг.2), открытым с одной стороны со стороны участка 26 меньшего диаметра, которое закрыто пробкой 27 с отверстием 28 с другой стороны.

Шток 8 со стороны второго конца 19, на котором закреплена клапанная тарелка 9, выполнен с утолщенным участком 29, которым сопряжен боковой поверхностью с поверхностью участка 26 меньшего диаметра ступенчатого отверстия 25 втулки 7, на котором со стороны первого конца 18 штока 8 выполнен буртик 30, а шток 8 дальше продолжается тонким участком 31, проходящим через отверстие 28 в пробке 27 и

образующим первый конец 18 штока 8.

Вокруг утолщенного участка 29 штока 8 установлена пружина 32 сжатия, контактирующая одним торцом с буртиком 30, а вторым - со ступенькой 33 ступенчатого отверстия 25 втулки 7. Пружина 32 сжатия обеспечивает отмеченное
5 выше выталкивание первого конца 18 из втулки 7 через отверстие 28 в пробке 27.

Шток 8 уплотнен утолщенным участком 29 относительно участка 29 меньшего диаметра ступенчатого отверстия 25 во втулке 7, а пробка 27 уплотнена относительно втулки 7 и закреплена в ней по резьбе 34. Клапанная тарелка 9 выполнена с кольцевой
10 проточкой 35, в которой закреплена кольцевой уплотнительный элемент 36 для сопряжения с клапанным седлом 17. Втулка 7 закреплена в клапанном патрубке 5 посредством резьбы 37 и уплотнена относительно него.

Конструкция клапана трехходового для подключения прибора водяного отопления в представленном примере предназначена для установки непосредственно в
15 конструкцию прибора водяного отопления, как это показано на схемах на фиг.3 и фиг.4. С этой целью корпус 1 изготовлен из стали, а наружные 38 (фиг.1) и внутренние 39 поверхности входного 2, выходного 3 и отводного 4 патрубков выполнены гладкими. Это позволяет подсоединять их к стальным трубам прибора
20 водяного отопления газовой сваркой или электросваркой. При этом внутренний диаметр входного патрубка 2 может быть равен 20 мм, а внутренние диаметры выходного 3 и отводного патрубков - 15 мм. Минимальный диаметр канала 14, диаметр отверстия 21, связывающего отводной патрубком 4 с полостью 11 входного
25 патрубка 2, может быть равен 10 мм, а диаметр отверстия 13, связывающего полость 11 входного патрубка 2 с полостью 12 клапанного патрубка 5, может быть равен 16 мм. Это частный случай, который может использоваться для большинства
отопительных систем зданий, но возможны иные размеры, которые определяются параметрами конкретных отопительных систем и легко рассчитываются специалистом
30 по системам отопления и вентиляции.

Для подключения к однотрубной системе подачи воды с использованием самостоятельно установленного выполненного в соответствии с настоящим изобретением в виде отдельной детали трубопроводной арматуры клапана
35 трехходового для подключения прибора водяного отопления (этот вариант на чертежах не показан; схема подключения представлена на фиг.5) входной, выходной и отводной патрубки могут быть выполнены каждый на участках, смежных их свободным торцам, внутри - с участками внутренней резьбы для резьбового
подсоединения и снаружи - с элементами для захвата гаечным ключом.

Приведенный пример осуществления изобретения не является исчерпывающим. Возможны иные соответствующие объему патентных притязаний варианты
40 осуществления изобретения, отличающегося простой конструкцией, допускающей использование как в конструкции прибора водяного отопления, так и в качестве самостоятельного элемента трубопроводной арматуры, который легко монтируется.
45 Все детали клапана трехходового для подключения прибора водяного отопления, выполненного в соответствии с настоящим изобретением, изготавливаются по известным технологиям из традиционно используемых для подобных изделий материалов. Корпус 1 клапана трехходового для подключения прибора водяного
50 отопления может изготавливаться из стали в виде сварной детали.

Для обеспечения регулирования могут использоваться управляющие клапаном элементы известных конструкций (на чертежах не показаны). Управляющий клапаном элемент может быть выполнен в виде колпачка, закрепленного с возможностью

контакта дном с первым концом 18 штока 8, конструкция которого известна (Технический каталог компании Веста Трейдинг (Vesta Trading), 2009, стр.337, чертеж, поз.4).

Управляющий клапаном элемент может быть выполнен в виде термостатической головки известной конструкции, закрепленной с возможностью взаимодействия с первым концом 18 штока 8 ее нажимного элемента, управляемого твердым или жидкостным чувствительным элементом (Технический каталог компании Веста Трейдинг (Vesta Trading), 2009, стр.341-351).

Указанные управляющие клапаном элементы известных конструкций могут использоваться во всех вариантах осуществления настоящего изобретения.

Управление осуществляется за счет нажатия на первый конец 18 штока 8, что приводит к приближению клапанной тарелки 9 к клапанному седлу 17, чем уменьшается поступление водяного теплоносителя из входного патрубка 2 через отверстие 13 в полость 12 клапанного патрубка 5 и далее через канал 14 в полость выходного патрубка 3, откуда далее водяной теплоноситель поступает в прибор водяного отопления. Водяной теплоноситель, не прошедший в выходной патрубок 3, через отверстие 21 направляется в отводной патрубок 5.

Степень указанного нажатия на первый конец 18 штока 8 меняется термостатической головкой, реагирующей на температуру окружающего воздуха. При снижении температуры окружающего воздуха увеличивается объем водяного теплоносителя, поступающего в прибор водяного отопления (радиатор, конвектор). Вместо термостатических головок могут использоваться различные известные исполнительные механизмы (сервоприводы), действующие по управляющим сигналам контроллеров или комнатных настенных термостатов. Клапан трехходовой для подключения прибора водяного отопления совместно с термостатической головкой или сервоприводом образуют «терморегулятор».

При правом подключении (фиг.3) клапана трехходового 40 к прибору 41 водяного отопления входной патрубок 2 подключается к трубе 42 (межэтажный стояк), из которой поступает водяной теплоноситель, а выходной патрубок 3 - ко входу 43 прибора 41 водяного отопления. Отводной патрубок 5 через тройник 44 подключается к выходу 45 прибора 41 водяного отопления и к трубе 46, по которой осуществляется отвод водяного теплоносителя (продолжение межэтажного стояка).

В случае левого подключения (фиг.4) используется для подключения к отводу 47 (байпас) уже не основной отводной патрубок 4, а дополнительный отводной патрубок 22 (фиг.2), при этом основной отводной патрубок 4 глушится пробкой 23.

В случае, когда клапан трехходовой изготовлен как самостоятельный элемент трубопроводной арматуры и не входит в конструкцию прибора водяного отопления, он подключается, как показано на схеме на фиг.5 (левое верхнее подключение).

Входной патрубок 2 подключается к трубе 48, из которой поступает водяной теплоноситель, а выходной патрубок 3 - ко входу 49 прибора 50 водяного отопления. Отводной патрубок 5 подключается к трубе 51 отводного участка (байпас), которая через тройник 52 подключается к выходу 53 прибора 50 водяного отопления и к трубе 54 отвода водяного теплоносителя.

При осуществлении выполненного в соответствии с изобретением клапана трехходового для подключения прибора водяного отопления получают средство плавной регулировки с высокой точностью степени нагрева отопительного прибора, легко подключаемого к однотрубной системе отопления с формированием обходного участка, которое отличает надежность при настройке и эксплуатации.

Формула изобретения

1. Клапан трехходовой для подключения прибора водяного отопления, содержащий корпус с входным, выходным, отводным и клапанным патрубками, а также управляемый клапанный блок со втулкой, штоком и клапанной тарелкой, входной и выходной патрубки корпуса расположены на одной оси и разделены сплошной перегородкой,

отводной патрубков расположен осью под прямым углом к оси входного и выходного патрубков и сообщается с полостью входного патрубка,

клапанный патрубок расположен осью перпендикулярно плоскости осей входного, выходного и отводного патрубков, а его полость сообщается через расположенное по оси этой полости отверстие с полостью входного патрубка, а также через канал с полостью выходного патрубка,

причем на поверхности входного патрубка внутри полости клапанного патрубка вокруг отверстия в полость входного патрубка выполнено клапанное седло для посадки клапанной тарелки,

шток управляемого клапанного блока установлен в его втулке с возможностью возвратно поступательного перемещения с выступанием одного конца с одной стороны втулки и с выступанием второго конца с другой стороны, на котором закреплена клапанная тарелка, причем шток подпружинен во втулке в направлении выталкивания первого конца из втулки,

при этом втулка управляемого клапанного блока жестко закреплена в клапанном патрубке корпуса с возможностью контакта клапанной тарелки с клапанным седлом при перемещении штока внутрь корпуса и выполнена с расположенным снаружи участком наружной резьбы для закрепления управляющего клапаном элемента,

а минимальная площадь поперечного сечения канала, а также площадь поперечного сечения отверстия, связывающего отводной патрубков с полостью входного патрубка, меньше площади поперечного сечения отверстия, связывающего полость входного патрубка с полостью клапанного патрубка.

2. Клапан по п.1, отличающийся тем, что корпус изготовлен из стали, а наружные и внутренние поверхности входного, выходного и отводного патрубков выполнены гладкими.

3. Клапан по п.1 или 2, отличающийся тем, что корпус снабжен дополнительным отводным патрубком, который расположен осью под прямым углом к оси входного и выходного патрубков с противоположной от основного отводного патрубка стороны корпуса и также сообщается с полостью входного патрубка и заглушен пробкой, при этом минимальная площадь поперечного сечения отводного канала, а также площадь поперечного сечения отверстия, связывающего отводной патрубков с полостью входного патрубка, и площадь поперечного сечения отверстия, связывающего дополнительный отводной патрубков с полостью входного патрубка, меньше площади поперечного сечения отверстия, связывающего полость входного патрубка с полостью клапанного патрубка.

4. Клапан по п.1 или 2, отличающийся тем, что управляющий клапаном элемент выполнен в виде колпачка, закрепленного с возможностью контакта дном с первым концом штока, либо в виде термостатической головки, закрепленной с возможностью взаимодействия с первым концом штока ее нажимного элемента, управляемого твердым или жидкостным чувствительным элементом.

5. Клапан по п.3, отличающийся тем, что управляющий клапаном элемент

выполнен в виде колпачка, закрепленного с возможностью контакта дном с первым концом штока, либо в виде термостатической головки, закрепленной с возможностью взаимодействия с первым концом штока ее нажимного элемента, управляемого твердым или жидкостным чувствительным элементом.

5 6. Клапан по любому из пп.1, 2 и 5, отличающийся тем, что клапанная тарелка выполнена с кольцевой проточкой, в которой установлен кольцевой уплотнительный элемент для сопряжения с клапанным седлом.

10

15

20

25

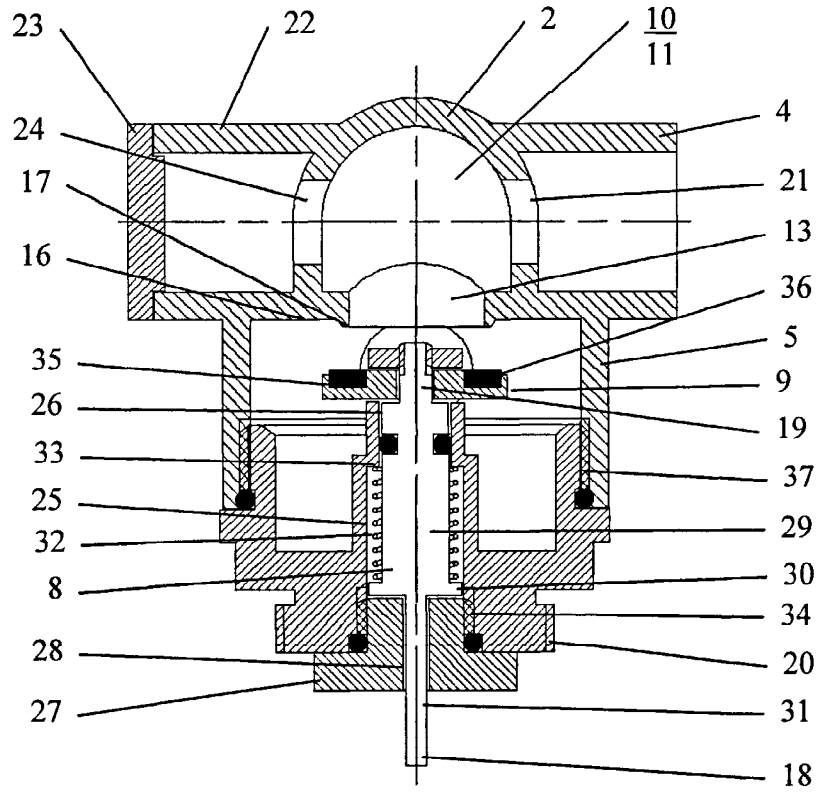
30

35

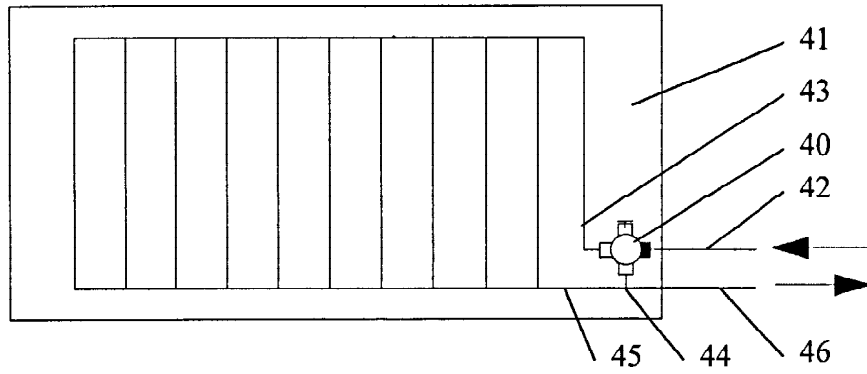
40

45

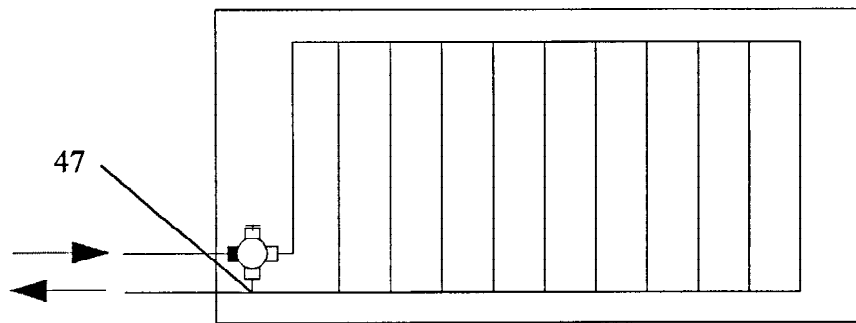
50



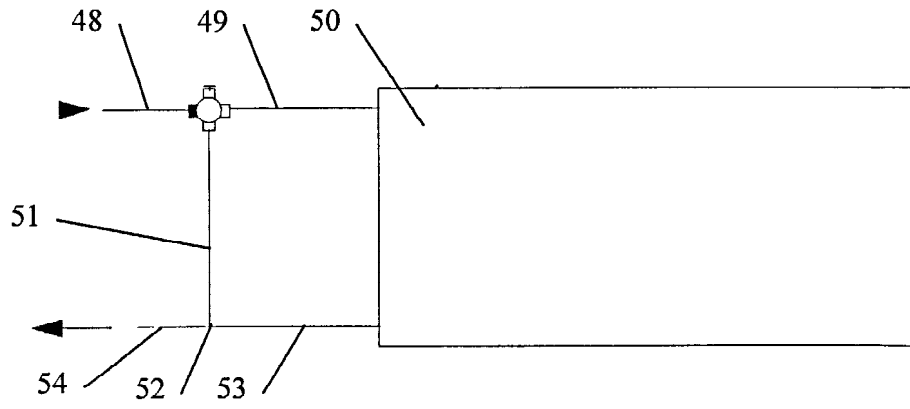
Фиг.2



Фиг.3



Фиг.4



Фиг.5