



ФЕДЕРАЛЬНАЯ СЛУЖБА
ПО ИНТЕЛЛЕКТУАЛЬНОЙ СОБСТВЕННОСТИ

(12) **ТИТУЛЬНЫЙ ЛИСТ ОПИСАНИЯ ПОЛЕЗНОЙ МОДЕЛИ К ПАТЕНТУ**

(21)(22) Заявка: 2015124352/14, 23.06.2015

(24) Дата начала отсчета срока действия патента:
23.06.2015

Приоритет(ы):

(22) Дата подачи заявки: 23.06.2015

(45) Опубликовано: 10.12.2015 Бюл. № 34

Адрес для переписки:

117041, Москва, ул. Адмирала Лазарева, 35, корп.
1, а/я 19, Чикину И.А.

(72) Автор(ы):

Вандыш Владимир Викторович (RU)

(73) Патентообладатель(и):

Вандыш Владимир Викторович (RU)

(54) **КАНИСТРА**

(57) Формула полезной модели

1. Канистра выполнена в виде емкости, изготовленной из термопластичного материала, имеющей ручку для переноски и горловину для заполнения и опорожнения емкости,

при этом донная часть емкости имеет в плане прямоугольную форму,

а ее противоположные боковые стенки, отходящие от коротких сторон донной части и сходящиеся в верхней части емкости, выполнены каждая зеркально-симметричными в виде двух сопряженных последовательно плоских граней,

причем противоположные боковые стенки, отходящие от длинных сторон донной части на участках сопряжения со сходящимися в верхней части емкости гранями противоположных боковых стенок, отходящих от коротких сторон донной части, имеют в плане форму, по меньшей мере, близкую к равностороннему треугольнику.

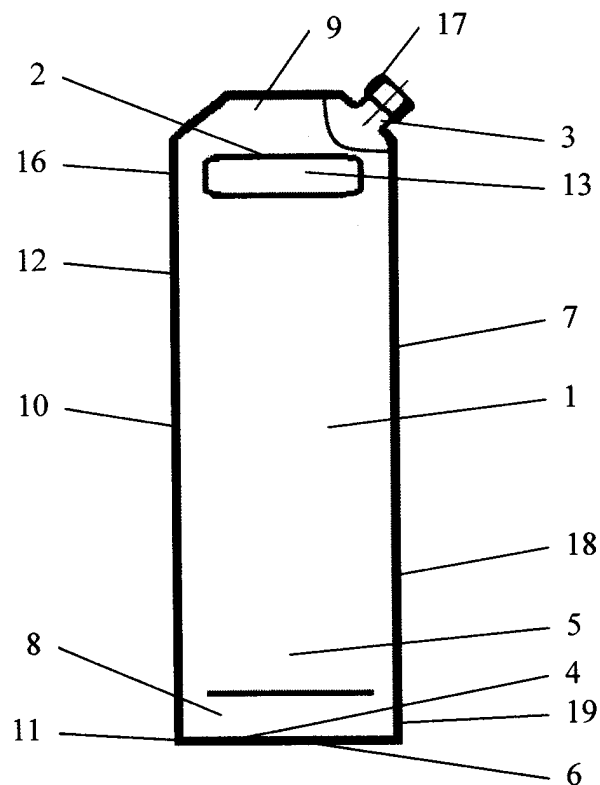
2. Канистра по п. 1, отличающаяся тем, что ручка для переноски выполнена в виде сквозного прохода в верхней части емкости, открытого по сторонам сходящихся в верхней части емкости граней противоположных боковых стенок, отходящих от коротких сторон донной части, причем полость верхней части емкости над указанным проходом сообщается с полостью емкости в зонах, смежных расположенным в верхней части емкости участкам противоположных боковых стенок, отходящих от длинных сторон донной части.

3. Канистра по п. 2, отличающаяся тем, что горловина выполнена на верхней части емкости над указанным проходом.

4. Канистра по п. 3, отличающаяся тем, что горловина расположена с пересечением геометрической осью частей боковых стенок, отходящих от длинных сторон донной части, которые имеют в плане форму, близкую к равностороннему треугольнику.

5. Канистра по любому из пп. 1-4, отличающаяся тем, что длина верхней части канистры с боковыми стенками с формой в плане, близкой к равностороннему

треугольнику, по геометрическому направлению, соответствующему вертикали, превышает, по меньшей мере, в два раза длину по аналогичному направлению нижней части канистры на участке от упомянутой верхней части до донной части.



RU 157668 U1

RU 157668 U1