



**ФЕДЕРАЛЬНАЯ СЛУЖБА
ПО ИНТЕЛЛЕКТУАЛЬНОЙ СОБСТВЕННОСТИ**

(12) ТИТУЛЬНЫЙ ЛИСТ ОПИСАНИЯ ПОЛЕЗНОЙ МОДЕЛИ К ПАТЕНТУ

(21)(22) Заявка: 2014140832/13, 09.10.2014

(24) Дата начала отсчета срока действия патента:
09.10.2014

Приоритет(ы):

(22) Дата подачи заявки: 09.10.2014

(45) Опубликовано: 20.04.2015 Бюл. № 11

Адрес для переписки:

117041, Москва, ул. Адмирала Лазарева, 35, корп.
1, а/я 19, Чикину И.А.

(72) Автор(ы):

**Шматок Кирилл Витальевич (RU),
Медунов Евгений Геннадьевич (RU),
Цибульников Сергей Владимирович (RU),
Цибульников Алексей Владимирович (RU)**

(73) Патентообладатель(и):

**Закрытое акционерное общество
"Экспериментальный завод высоковольтного
оборудования" (RU)**

**(54) УСТРОЙСТВО ЗАЩИТЫ ПТИЦ НАСЕСТНОГО ТИПА ДЛЯ ЭЛЕКТРОТЕХНИЧЕСКОГО
ОБОРУДОВАНИЯ**

(57) Формула полезной модели

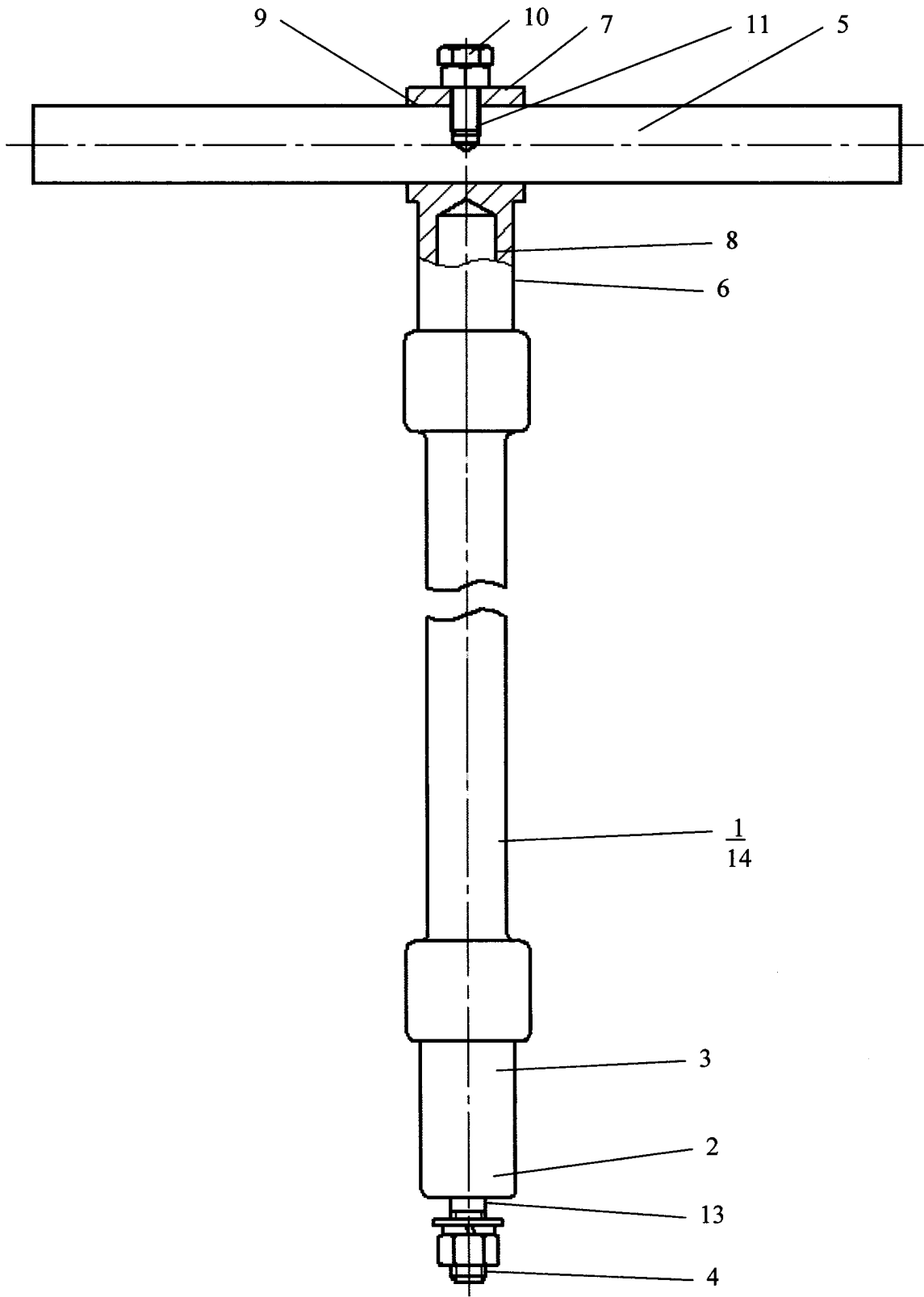
1. Устройство защиты птиц насестного типа для электротехнического оборудования, содержащее, по меньшей мере, один опорный стержень с опорным концом, выполненным с жестко связанным с ним продолжающим соединительным элементом с резьбовым участком, а также насестный стержень, жестко связанный Т-образно с вершиной опорного стержня элементом Т-образного соединения, при этом опорный и насестный стержни изготовлены из стеклопластика.

2. Устройство по п. 1, отличающееся тем, что элемент Т-образного соединения выполнен в виде корпуса с цилиндрическим гнездом и ориентированным Т-образно к нему со стороны дна гнезда сквозным отверстием, при этом опорный стержень закреплен вершиной в гнезде, а насестный стержень проходит через сквозное отверстие и зафиксирован в нем.

3. Устройство по п. 2, отличающееся тем, что соединительный элемент с резьбовым участком выполнен в виде корпуса с цилиндрическим гнездом и выступающим стержневым участком, расположенным со стороны корпуса, противоположной отверстию в гнездо, при этом опорный стержень закреплен своим опорным концом в гнезде, а резьбовой участок выполнен на стержневом участке.

4. Устройство по любому из пп. 1-3, отличающееся тем, что оно снабжено изолирующим телом, выполненным из силиконовой изоляторной резины вокруг опорного стержня, причем изолирующее тело охватывает снаружи части элемента Т-образного соединения и соединительного элемента с резьбовым участком.

RU 151939 U1



RU 151939 U1