



ФЕДЕРАЛЬНАЯ СЛУЖБА  
ПО ИНТЕЛЛЕКТУАЛЬНОЙ СОБСТВЕННОСТИ

**(12) ТИТУЛЬНЫЙ ЛИСТ ОПИСАНИЯ ПОЛЕЗНОЙ МОДЕЛИ К ПАТЕНТУ**

(21)(22) Заявка: 2014109388/03, 12.03.2014

(24) Дата начала отсчета срока действия патента:  
20.02.2013

Приоритет(ы):

(62) Номер и дата подачи первоначальной заявки,  
из которой данная заявка выделена: 2013107442  
20.02.2013

(45) Опубликовано: 10.07.2014 Бюл. № 19

Адрес для переписки:

117041, Москва, ул. Адмирала Лазарева, 35, корп.  
1, а/я 19, Чикину И.А.

(72) Автор(ы):

**Чурочкина Наталья Сергеевна (RU),  
Смирнов Илья Викторович (RU)**

(73) Патентообладатель(и):

**Общество с ограниченной ответственностью  
"ИНТЕР" (RU)****(54) ТРАВЕРСА ОПОРЫ ВОЗДУШНОЙ ЛИНИИ ЭЛЕКТРОПЕРЕДАЧ**

(57) Формула полезной модели

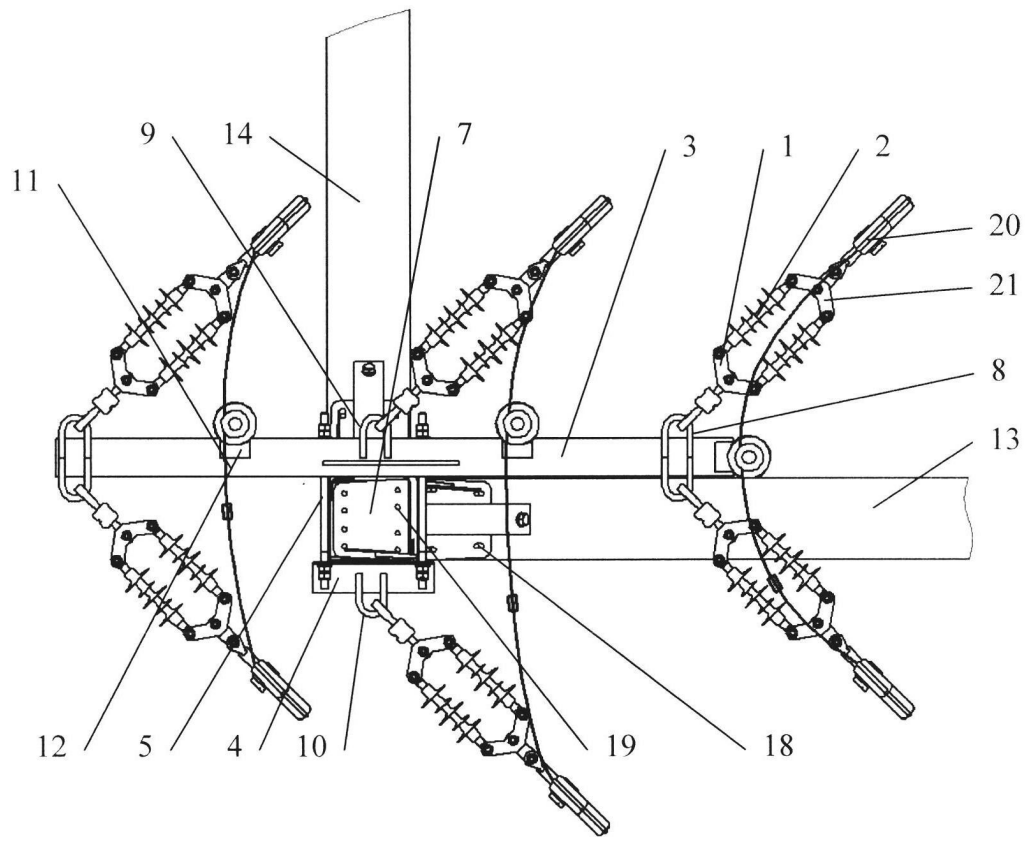
1. Траверса опоры воздушной линии электропередач, выполненная из профиля прямоугольного поперечного сечения и содержащая закрепленные сваркой с разнесением по длине пластины с отверстиями для установки вертикально вверх трех опорных изоляторов.

2. Траверса по п.1, отличающаяся тем, что, с целью использования для сооружения угловой анкерной опоры воздушной линии электропередач, она снабжена закрепленными на концах сваркой парами в противоположные стороны проушинами, каждая для закрепления подвесного изолятора или изолирующей подвески, а также закрепленной сваркой в ее средней части со стороны, противоположной стороне, сопрягаемой со стойкой, пятой проушиной для закрепления подвесного изолятора или изолирующей подвески.

RU 143032 141 U1

RU 143032 U1

RU 143032 U1



RU 143032 U1