



**ФЕДЕРАЛЬНАЯ СЛУЖБА
ПО ИНТЕЛЛЕКТУАЛЬНОЙ СОБСТВЕННОСТИ**

(12) ТИТУЛЬНЫЙ ЛИСТ ОПИСАНИЯ ПОЛЕЗНОЙ МОДЕЛИ К ПАТЕНТУ

(21)(22) Заявка: 2012135588/06, 20.08.2012

(24) Дата начала отсчета срока действия патента:
20.08.2012

Приоритет(ы):

(22) Дата подачи заявки: 20.08.2012

(45) Опубликовано: 10.04.2013 Бюл. № 10

Адрес для переписки:

117041, Москва, ул. Адмирала Лазарева, 35,
корп.1, а/я 19, И.А. Чикину

(72) Автор(ы):

Козлов Олег Владимирович (RU)

(73) Патентообладатель(и):

Общество с ограниченной
ответственностью "Альтерпласт" (RU)

(54) КОМПЕНСАТОР ДАВЛЕНИЯ

(57) Формула полезной модели

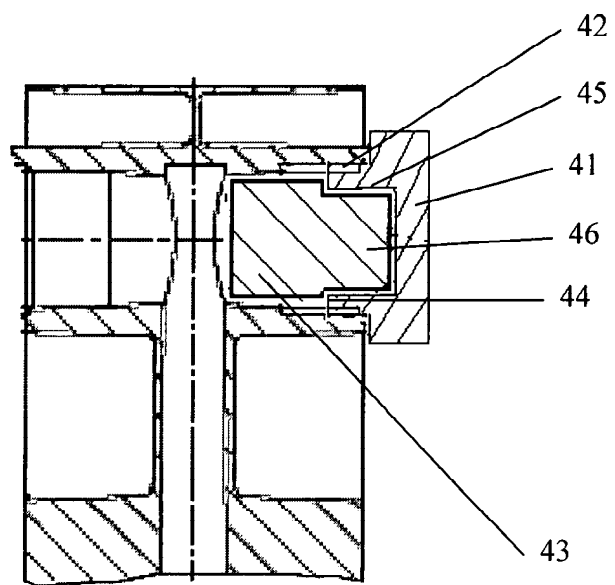
1. Компенсатор давления, содержащий глухую втулку с наружной резьбой, а также газонаполненный элемент, выполненный в виде тела из упругого вспененного газонаполненного материала, при этом глухая втулка выполнена с гнездом, открытым со стороны торца, смежного ее наружной резьбе, а газонаполненный элемент закреплен в гнезде.

2. Компенсатор по п.1, отличающийся тем, что газонаполненный элемент выполнен в виде цилиндра, закрепленного на глухой втулке с ориентацией осью по оси глухой втулки.

3. Компенсатор по п.1, отличающийся тем, что газонаполненный элемент выполнен с сужением со стороны одного из торцов, которым закреплен в гнезде глухой втулки.

4. Компенсатор по п.1, отличающийся тем, что газонаполненный элемент выполнен в виде цилиндра с сужением со стороны одного из торцов, которым закреплен в гнезде глухой втулки.

RU 126800 U1



RU 126800 U1