



ФЕДЕРАЛЬНАЯ СЛУЖБА
ПО ИНТЕЛЛЕКТУАЛЬНОЙ СОБСТВЕННОСТИ

(12) ТИТУЛЬНЫЙ ЛИСТ ОПИСАНИЯ ПОЛЕЗНОЙ МОДЕЛИ К ПАТЕНТУ

(21)(22) Заявка: 2012123604/05, 07.06.2012

(24) Дата начала отсчета срока действия патента:
07.06.2012

Приоритет(ы):

(22) Дата подачи заявки: 07.06.2012

(45) Опубликовано: 20.12.2012 Бюл. № 35

Адрес для переписки:

115372, Москва, а/я 4, И.А. Чикину

(72) Автор(ы):

Шаев Евгений Яковлевич (RU),
Козлов Олег Владимирович (RU)

(73) Патентообладатель(и):

Общество с ограниченной
ответственностью "Альтерпласт" (RU)

(54) СМЕННЫЙ НАГРЕВАТЕЛЬ

(57) Формула полезной модели

1. Сменный нагреватель, содержащий металлический корпус в виде стакана с внутренней боковой цилиндрической поверхностью, переходящей у дна стакана во внутреннюю боковую коническую поверхность, диаметр которой уменьшается в направлении дна стакана, а также выполненное на дне внутри полости корпуса центральное углубление, по периметру которого расположен кольцевой донный выступ, плавно сопряженный с внутренней боковой конической поверхностью.

2. Нагреватель по п.1, отличающийся тем, что кольцевой донный выступ выполнен в поперечном сечении с вершиной.

3. Нагреватель по п.2, отличающийся тем, что центральное углубление выполнено с боковой цилиндрической поверхностью с диаметром, соответствующим диаметру расположения упомянутой вершины кольцевого донного выступа.

4. Нагреватель по п.3, отличающийся тем, что внутренняя боковая коническая поверхность сопряжена с обращенной к ней поверхностью кольцевого донного выступа по радиусу.

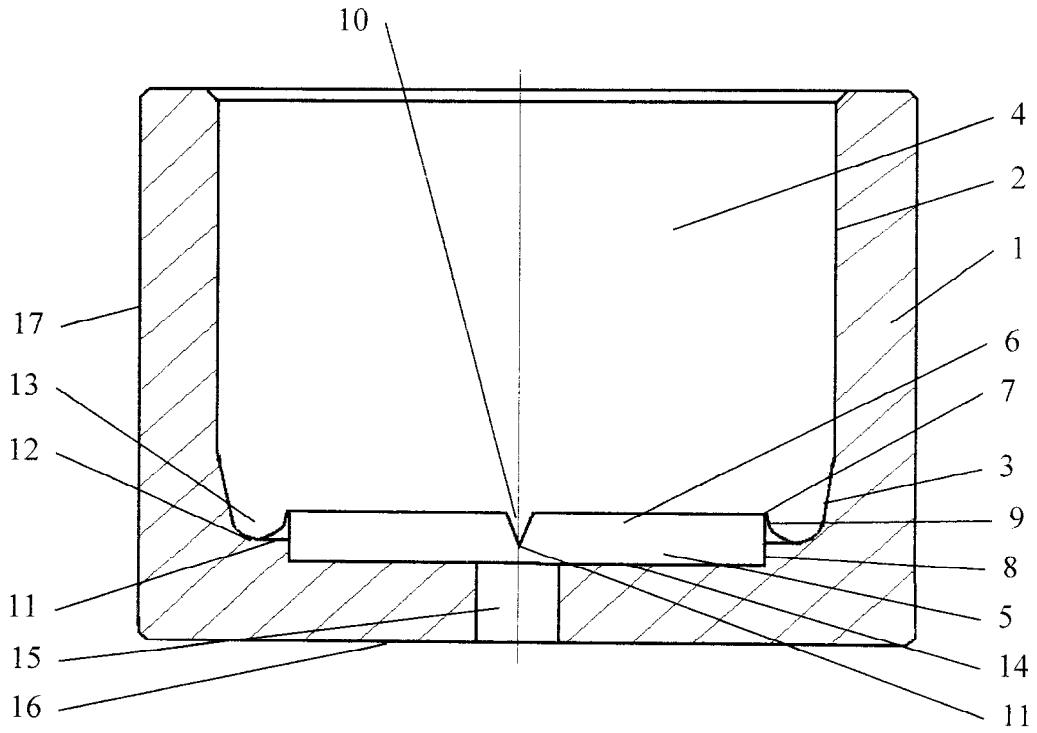
5. Нагреватель по любому из пп.1-4, отличающийся тем, что кольцевой донный выступ выполнен с радиальными прорезями, донные части которых расположены в одной плоскости с донным участком поверхности между внутренней боковой конической поверхностью и кольцевым донным выступом.

6. Нагреватель по п.5, отличающийся тем, что центральное углубление выполнено с плоским дном, корпус выполнен с гладким или резьбовым центральным сквозным отверстием в дне, наружная торцевая поверхность корпуса, смежная дну, выполнена плоской, а его наружная боковая поверхность - цилиндрической.

7. Нагреватель по п.6, отличающийся тем, что радиальные прорези расположены равномерно на длине кольцевого донного выступа.

8. Нагреватель по п.7, отличающийся тем, что радиальные прорези в поперечном

сечения имеют форму угла, обращенного вершиной в направлении дна центрального углубления.



RU 1 2 2 9 4 4 U 1

RU 1 2 2 9 4 4 U 1