

(19)



**Евразийское  
патентное  
ведомство**

(11) **022333**

(13) **B1**

**(12) ОПИСАНИЕ ИЗОБРЕТЕНИЯ К ЕВРАЗИЙСКОМУ ПАТЕНТУ**

**(45)** Дата публикации и выдачи патента  
**2015.12.30**

**(51)** Int. Cl. *F16K 5/06* (2006.01)  
*F16K 27/06* (2006.01)  
*B01D 35/04* (2006.01)

**(21)** Номер заявки  
**201300639**

**(22)** Дата подачи заявки  
**2012.08.10**

---

**(54) КРАН С ФИЛЬТРОМ**

---

**(31)** 2011133932

**(56)** EP-A1-0341345  
DE-U1-20011181  
EP-A1-1748234  
CN-U-201763997

**(32)** 2011.08.15

**(33)** RU

**(43)** 2013.09.30

**(86)** PCT/RU2012/000660

**(87)** WO 2013/025127 2013.02.21

**(71)(72)(73)** Заявитель, изобретатель и патентовладелец:  
**МЕЛЬНИКОВ ПАВЕЛ ЭДУАРДОВИЧ**  
**(RU)**

**(74)** Представитель:  
**Чикин И.А. (RU)**

---

**(57)** Технический результат заключается в расширении арсенала средств запорно-водоочистой арматуры трубопроводов, обеспечивающих высокую степень очистки в соответствии с заданными фильтрующим элементом параметрами за счет снижения вероятности проскока отфильтрованных частиц через фильтрующий элемент. Кран с фильтром содержит корпус (1) с расположенными на одной оси муфтовыми патрубками (2, 3), а также расположенную радиально относительно оси входного и выходного муфтовых патрубков фильтровальную камеру (5), шаровой затвор (6), пробку (9) фильтровальной камеры (5) и фильтрующий элемент (10) в форме втулки. Просвет полости корпуса (1) между входным (2) и выходным (3) муфтовыми патрубками перекрыт разделительной перемычкой (11). Фильтровальная камера (5) имеет сопряженный с одной из торцевых частей (12) фильтрующего элемента (10) кольцевой центрирующий элемент (13), проходящий по разделительной перемычке (11) и части корпуса (1) в зоне входного муфтового патрубка (2), по центру которого расположено входное отверстие (14). Пробка (9) закреплена в фильтровальной камере (5) и выполнена с кольцевым центрирующим элементом (15), который сопряжен со второй торцевой частью (16) фильтрующего элемента (10). Кольцевые центрирующие элементы (13, 15) и фильтрующий элемент (10) расположены на одной оси, пересекающейся с осью расположения входного (2) и выходного (3) муфтовых патрубков под прямым углом. Шаровой затвор (6) выполнен с направляющим отверстием (18) и установлен в корпусе (1) между разделительной перемычкой (11) и входным муфтовым патрубком (2) с возможностью поворота вручную на прямой угол. Внутренние боковые стенки (23) фильтровальной камеры (5) расположены на расстоянии от наружной поверхности (24) фильтрующего элемента (10) для образования расположенной вокруг фильтрующего элемента (10) кольцевой полости (25), сообщающейся с полостью (26) выходного муфтового патрубка (3) отводным каналом (27).

---

**022333**

**B1**

**B1**

**022333**

### Область техники

Изобретение относится к строительству, а конкретно - к крану с фильтром, применяемому в качестве запорно-водоочистной арматуры, устанавливаемой в трубопровод сети холодного или горячего водоснабжения, газовой сети, в том числе сети сжатого воздуха производственного назначения, в трубопровод, выполняющий какую-либо иную технологическую функцию и транспортирующий жидкость или газ.

### Уровень техники

Известен кран с фильтром, содержащий корпус, имеющий расположенные на одной оси с противоположных сторон, входной и выходной, муфтовые патрубки, первый из которых выполнен с внутренней резьбой, а второй - с наружной резьбой, расположенной на концевой втулке, закрепленной по резьбе в корпусе для поджатия уплотнения, установленного в корпусе шарового затвора, имеющего для управления выходящий из корпуса шток с рукояткой на конце (CN 2425696 Y, МПК В01D 25/22, 2001).

Шаровой затвор выполнен с прямым сквозным отверстием и обеспечивает при повороте на прямой угол перекрытие канала в корпусе от входного муфтового патрубка к выходному муфтовому патрубку.

По наружной резьбе выходного муфтового патрубка на концевой втулке установлена накидная гайка, прижимающая к ее торцу дополнительную втулку с наружной отбортовкой, сопряженной с внутренним буртиком накидной гайки, а также с наружной резьбой, предназначенной для подключения трубопровода.

Дополнительная втулка, в свою очередь, поджимает к торцу концевой втулки фильтрующий элемент, выполненный в виде стакана с наружной отбортовкой по краю, которой он взаимодействует с дополнительной втулкой. Стакан фильтрующего элемента выполнен с цилиндрической поверхностью, имеющей меньший диаметр, чем внутренний диаметр дополнительной втулки, благодаря чему между его боковой наружной поверхностью и внутренней поверхностью дополнительной втулки образуется зазор, что позволяет протекающей жидкости проходить как через дно стакана фильтрующего элемента, так и через его боковые цилиндрические стенки.

В этом известном решении для очистки фильтрующего элемента необходимо проводить разборку трубопровода, т.е. скручивать накидную гайку, отсоединять дополнительную втулку, связанную с трубопроводом, и извлекать фильтрующий элемент, внутри стакана которого набирается осадок.

Фильтрующий элемент установлен в прямом равномерном потоке, что приводит к прямому равномерному давлению на частицы осадка, накопившиеся в фильтрующем элементе и превышающие по размеру заданные параметры фильтрующего элемента, которые могут через него продавливаться (проскакивать), не обеспечивая требуемый уровень фильтрации.

Известен кран с фильтром, содержащий корпус, имеющий расположенные на одной оси с противоположных сторон входной и выходной муфтовые патрубки с участками резьбы, каждый, для подключения к трубопроводу, а также расположенную радиально относительно оси входного и выходного муфтовых патрубков фильтровальную камеру, шаровой затвор со штоком и рукояткой, пробку фильтровальной камеры и фильтрующий элемент в форме втулки (Технический каталог компании Веста Трейдинг (Vesta Trading), 2009, с. 244).

Просвет полости корпуса между входным и выходным муфтовыми патрубками перекрыт разделительной перемычкой, а шаровой затвор выполнен с прямым сквозным отверстием и установлен в корпусе между разделительной перемычкой и входным муфтовым патрубком с возможностью поворота штоком, выходящим за пределы корпуса, на наружном конце которого установлена рукоятка, на прямой угол с перекрытием в одном из положений канала от входного муфтового патрубка в направлении к разделительной перемычке.

Фильтровальная камера имеет сопряженный с одной из торцевых частей фильтрующего элемента кольцевой центрирующий элемент, проходящий по разделительной перемычке и части корпуса в зоне расположения шарового затвора, через которую поступает при его открытом положении внутрь фильтрующего элемента.

Пробка закреплена в фильтровальной камере и выполнена с кольцевым центрирующим элементом, который сопряжен со второй торцевой частью фильтрующего элемента. Кольцевые центрирующие элементы фильтровальной камеры и пробки, а также фильтрующий элемент расположены на одной оси, пересекающейся с осью расположения входного и выходного муфтовых патрубков под острым углом, вершина которого ориентирована в направлении входного муфтового патрубка.

Внутренние боковые стенки фильтровальной камеры расположены на расстоянии от наружной поверхности фильтрующего элемента для образования расположенной вокруг фильтрующего элемента кольцевой полости, сообщающейся с полостью выходного муфтового патрубка, причем часть боковой поверхности фильтрующего элемента непосредственно расположена в полости выходного муфтового патрубка.

Транспортируемая среда поступает через входной муфтовый патрубок, минует шаровой затвор и, незначительно меняя свое направление, поступает внутрь полости фильтрующего элемента, и, проходя через который и очищаясь, поступает в полость выходного муфтового патрубка. Фильтрующий элемент установлен в незначительно отклоненном от оси входного муфтового патрубка под острым углом на-

правлении, что приводит к незначительной турбулизации потока в полости фильтрующего элемента, что приводит к возникновению высокого направленного давления на частицы осадка, накапливающиеся в фильтрующем элементе и превышающие по размеру заданные параметры фильтрующего элемента. В результате действия давления задержавшиеся в фильтрующем элементе частицы могут продавливаться (проскакивать) через фильтрующий элемент, из-за чего не обеспечивается необходимый уровень фильтрации.

### Сущность изобретения

Технический результат заключается в расширении арсенала средств запорно-водоочистой аппаратуры трубопроводов, обеспечивающих высокую степень очистки в соответствии с заданными фильтрующим элементом параметрами за счет снижения вероятности проскока отфильтрованных частиц через фильтрующий элемент.

Этот технический результат достигается краном с фильтром, который содержит корпус, имеющий расположенные на одной оси с противоположных сторон входной и выходной муфтовые патрубки с участками резьбы, каждый, для подключения к трубопроводу, а также расположенную радиально относительно оси входного и выходного муфтовых патрубков фильтровальную камеру, шаровой затвор, пробку фильтровальной камеры и фильтрующий элемент в форме втулки.

Просвет полости корпуса между входным и выходным муфтовыми патрубками перекрыт разделительной перемычкой, а фильтровальная камера имеет сопряженный с одной из торцевых частей фильтрующего элемента кольцевой центрирующий элемент, проходящий по разделительной перемычке и части корпуса в зоне входного муфтового патрубка, по центру которого расположено входное отверстие. Пробка закреплена в фильтровальной камере и выполнена с кольцевым центрирующим элементом, который сопряжен со второй торцевой частью фильтрующего элемента. При этом кольцевые центрирующие элементы фильтровальной камеры и пробки, а также фильтрующий элемент расположены на одной оси, пересекающейся с осью расположения входного и выходного муфтовых патрубков под прямым углом.

Шаровой затвор выполнен с направляющим отверстием и установлен в корпусе между разделительной перемычкой и входным муфтовым патрубком с возможностью поворота вручную на прямой угол для перекрытия в одном крайнем положении полости входного муфтового патрубка и для ее сообщения с полостью фильтрующего элемента через входное отверстие фильтровальной камеры в другом крайнем положении.

Внутренние боковые стенки фильтровальной камеры расположены на расстоянии от наружной поверхности фильтрующего элемента для образования расположенной вокруг фильтрующего элемента кольцевой полости, сообщающейся с полостью выходного муфтового патрубка отводным каналом, а боковые поверхности отводного канала расположены под острым углом к оси входного и выходного муфтовых патрубков, вершина которого обращена в направлении от входного муфтового патрубка к выходному муфтовому патрубку.

Направляющее отверстие шарового затвора может быть выполнено в виде сообщающихся диаметрального и перпендикулярного ему радиального каналов.

Благодаря оптимизации движения фильтруемой среды в кране с фильтром могут использоваться фильтрующие элементы, выполненные следующим образом:

из отрезка трубы из сетки из полимерных или минеральных волокон с размером ячейки в диапазоне 70-800 мкм;

из отрезка трубы из сетки или в виде обечайки, сваренной из прямоугольной заготовки сетки, из нержавеющей стальной проволоки с размером ячейки в диапазоне 70-800 мкм;

из отрезка трубы или в виде обечайки, сваренной из прямоугольной заготовки, из нержавеющей стали с толщиной 0,15-0,5 мм с отверстиями, диаметры которых составляют 70-1000 мкм;

из заготовки из тканого или нетканого полотна из полимерных или минеральных волокон, расположенной между двумя трубчатыми заготовками из сетки из полимерных волокон с фильтрующей способностью в пределах 50-100 мкм;

в виде бобины, намотанной из полимерной или минеральной нити с фильтрующей способностью в пределах 15-60 мкм.

### Осуществление изобретения

Возможность осуществления технического решения подтверждается конкретным примером выполнения фильтра с краном, продольный разрез которого представлен на фиг. 1. На фиг. 2 показан поперечный разрез крана с фильтром плоскостью, проходящей по оси фильтрующего элемента.

Кран с фильтром содержит корпус 1, имеющий расположенные на одной оси с противоположных сторон входной 2 и выходной 3 муфтовые патрубки с участками 4 внутренней резьбы, каждый, для подключения к трубопроводу (на чертежах не показан), а также расположенную радиально относительно оси входного 2 и выходного 3 муфтовых патрубков фильтровальную камеру 5, шаровой затвор 6 со штоком 7 (фиг. 2), выходящим за пределы корпуса 1, и рукояткой 8 для поворота вручную шарового затвора 6, пробку 9 фильтровальной камеры 5, а также фильтрующий элемент 10 в форме втулки.

Просвет полости корпуса 1 между входным 2 и выходным 3 муфтовыми патрубками перекрыт разделительной перемычкой 11 (фиг. 1). Фильтровальная камера 5 имеет сопряженный с одной торцевой

частью 12 фильтрующего элемента 5 кольцевой центрирующий элемент 13, проходящий по разделительной перемычке 11 и части корпуса 1 в зоне входного муфтового патрубка 2, по центру которого расположено входное отверстие 14.

Пробка 9 закреплена в фильтровальной камере 5 и выполнена с кольцевым центрирующим элементом 15, который сопряжен со второй торцевой частью 16 фильтрующего элемента 10.

Кольцевые центрирующие элементы 13, 15 фильтровальной камеры 5 и пробки 9 выполнены, каждый, в виде проточки с обращенной к оси цилиндрической поверхностью, в которых установлен торцевыми частями 12, 16 фильтрующий элемент 10. По оси центрирующего элемента 15 в пробке 9 выполнено донное углубление 17. Кольцевые центрирующие элементы 13, 15 фильтровальной камеры 5 и пробки 9, а также фильтрующий элемент 10 расположены на одной оси, пересекающейся с осью расположения входного 2 и выходного 3 муфтовых патрубков под прямым углом.

Шаровой затвор 6 выполнен с направляющим отверстием 18 и установлен в корпусе 1 между разделительной перемычкой 11 и входным муфтовым патрубком 2 с возможностью поворота вручную на прямой угол для перекрытия в одном крайнем положении полости 19 входного муфтового патрубка 2 и для ее сообщения с полостью 20 фильтрующего элемента 10 через входное отверстие 14 фильтровальной камеры 5 в другом крайнем положении. Для реализации этой возможности направляющее отверстие 18 шарового затвора 6 выполнено в виде сообщающихся диаметального 21 и перпендикулярного ему радиального 22 каналов. В первом упомянутом крайнем положении шаровой затвор ориентирован радиальным каналом 22 в сторону разделительной перемычки 10, а во втором крайнем положении - в сторону входного отверстия 14, при этом диаметальный канал 21 открыт в сторону полости 19 входного муфтового патрубка 2, как это показано на фиг. 1.

Внутренние боковые стенки 23 фильтровальной камеры 5 расположены на расстоянии от наружной поверхности 24 фильтрующего элемента 10 для образования расположенной вокруг него кольцевой полости 25, сообщающейся с полостью 26 (фиг. 1) выходного муфтового патрубка 3 отводным каналом 27. Боковые поверхности 28 отводного канала 27 расположены под острым углом к оси входного 2 и выходного 3 муфтовых патрубков, вершина которого обращена в направлении от входного муфтового патрубка 2 к выходному муфтовому патрубку 3.

Фильтрующий элемент 10 может быть выполнен с фильтрующей способностью, выбранной из диапазона 15-10000 мкм.

Как отмечено выше, могут использоваться фильтрующие элементы 10, изготовленные следующим образом (на чертежах варианты изготовления фильтрующего элемента 10 не представлены).

Фильтрующий элемент может быть выполнен из отрезка трубы из сетки из полимерных или минеральных волокон с размером ячейки в диапазоне 70-800 мкм. В качестве полимерных волокон может использоваться нейлон, полиэтилен, а в качестве минеральных волокон - стекловолокно.

Фильтрующий элемент может быть выполнен из отрезка трубы из сетки или в виде обечайки, сваренной из прямоугольной заготовки сетки, из нержавеющей стальной проволоки с размером ячейки в диапазоне 70-800 мкм.

Фильтрующий элемент может быть выполнен из отрезка трубы или в виде обечайки, сваренной из прямоугольной заготовки, из нержавеющей стали с толщиной 0,15-0,5 мм с отверстиями, диаметры которых составляют 70-1000 мкм.

Фильтрующий элемент может быть выполнен из заготовки из тканого или нетканого полотна из полимерных или минеральных волокон (полиэфирное волокно, нейлон, стекловолокно), расположенной между двумя трубчатыми заготовками из сетки из полимерных волокон (нейлон, полиэтилен) с фильтрующей способностью в пределах 50-100 мкм.

Фильтрующий элемент может быть выполнен в виде бобины, намотанной из полимерной или минеральной нити (нейлон, стекловолокно) с фильтрующей способностью в пределах 15-60 мкм.

Фильтруемая среда поступает в полость входного муфтового патрубка 2 и далее, турбулизируясь при изменении направления движения в направляющем отверстии 18, через входное отверстие 14 поступает в полость 20 фильтрующего элемента 10. Проникая через проницаемое тело фильтрующего элемента 10, отфильтрованная среда поступает в кольцевую полость 25 и, протекая вдоль боковых поверхностей 28 отводного канала 27, поступает в полость 26 выходного муфтового патрубка 3. Выполненный в соответствии с настоящим изобретением кран с фильтром устанавливается горизонтально, и отфильтрованный осадок собирается внутри донного углубления 17 пробки 9. Для очистки фильтрующего элемента 10 пробка 9 фильтровальной камеры 5 снимается и промывается от осадка. При необходимости извлекается также фильтрующий элемент 10 и промывается или заменяется новым. Для проведения очистки кран переключается, т.е. шаровой затвор 6 поворачивается на величину прямого угла в положение, когда радиальный канал 22 ориентирован в сторону разделительной перемычки 10.

Приведенный пример осуществления изобретения не является исчерпывающим. Возможны иные варианты осуществления изобретения, соответствующие объему патентных притязаний. Все детали крана с фильтром, выполненного в соответствии с настоящим изобретением, изготавливаются по известным технологиям из традиционно используемых для подобных изделий материалов.

## ФОРМУЛА ИЗОБРЕТЕНИЯ

## 1. Кран с фильтром, содержащий

корпус, имеющий расположенные на одной оси с противоположных сторон входной и выходной муфтовые патрубки с участками резьбы, каждый, для подключения к трубопроводу, а также расположенную радиально относительно оси входного и выходного муфтовых патрубков фильтровальную камеру;

шаровой затвор;

пробку фильтровальной камеры и

фильтрующий элемент в форме втулки,

просвет полости корпуса между входным и выходным муфтовыми патрубками перекрыт разделительной перемычкой,

фильтровальная камера имеет сопряженный с одной из торцевых частей фильтрующего элемента кольцевой центрирующий элемент, проходящий по разделительной перемычке и части корпуса в зоне входного муфтового патрубка, по центру которого расположено входное отверстие,

пробка закреплена в фильтровальной камере и выполнена с кольцевым центрирующим элементом, который сопряжен со второй торцевой частью фильтрующего элемента,

причем кольцевые центрирующие элементы фильтровальной камеры и пробки, а также фильтрующий элемент расположены на одной оси, пересекающейся с осью расположения входного и выходного муфтовых патрубков под прямым углом,

шаровой затвор выполнен с направляющим отверстием и установлен в корпусе между разделительной перемычкой и входным муфтовым патрубком с возможностью поворота вручную на прямой угол для перекрытия в одном крайнем положении полости входного муфтового патрубка и для ее сообщения с полостью фильтрующего элемента через входное отверстие фильтровальной камеры в другом крайнем положении,

при этом внутренние боковые стенки фильтровальной камеры расположены на расстоянии от наружной поверхности фильтрующего элемента для образования расположенной вокруг фильтрующего элемента кольцевой полости, сообщающейся с полостью выходного муфтового патрубка отводным каналом, а боковые поверхности отводного канала расположены под острым углом к оси входного и выходного муфтовых патрубков, вершина которого обращена в направлении от входного муфтового патрубка к выходному муфтовому патрубку.

2. Кран по п.1, отличающийся тем, что направляющее отверстие шарового затвора выполнено в виде сообщающихся диаметрального и перпендикулярного ему радиальных каналов.

3. Кран по п.1 или 2, отличающийся тем, что фильтрующий элемент выполнен из отрезка трубы из сетки из полимерных или минеральных волокон с размером ячейки в диапазоне 70-800 мкм.

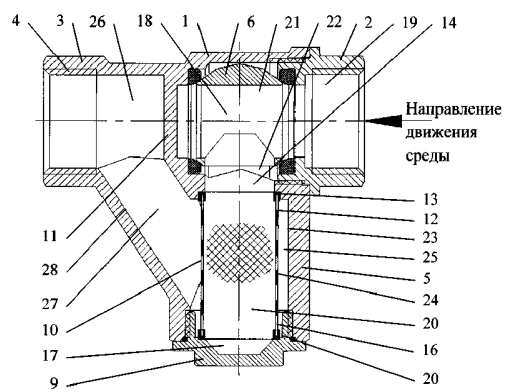
4. Кран по п.1 или 2, отличающийся тем, что фильтрующий элемент выполнен из отрезка трубы из сетки или в виде обечайки, сваренной из прямоугольной заготовки сетки, из нержавеющей стальной проволоки с размером ячейки в диапазоне 70-800 мкм.

5. Кран по п.1 или 2, отличающийся тем, что фильтрующий элемент выполнен из отрезка трубы или в виде обечайки, сваренной из прямоугольной заготовки, из нержавеющей стали толщиной 0,15-0,5 мм с отверстиями, диаметры которых составляют 70-1000 мкм.

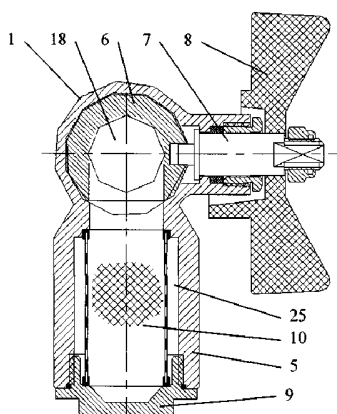
6. Кран по п.1 или 2, отличающийся тем, что фильтрующий элемент выполнен из заготовки из тканого или нетканого полотна из полимерных или минеральных волокон, расположенной между двумя трубчатыми заготовками из сетки из полимерных волокон с фильтрующей способностью в пределах 50-100 мкм.

7. Кран по п.1 или 2, отличающийся тем, что фильтрующий элемент выполнен в виде бобины, намотанной из полимерной или минеральной нити с фильтрующей способностью в пределах 15-60 мкм.

022333



Фиг. 1



Фиг. 2



Евразийская патентная организация, ЕАПО  
Россия, 109012, Москва, Малый Черкасский пер., 2