

(12) ОПИСАНИЕ ИЗОБРЕТЕНИЯ К ЕВРАЗИЙСКОМУ ПАТЕНТУ

(45) Дата публикации  
и выдачи патента: 2010.02.26

(51) Int. Cl. B27B 5/06 (2006.01)

(21) Номер заявки: 200802424

(22) Дата подачи: 2008.12.11

---

(54) СТАНОК ДЛЯ НАРЕЗКИ ДЕРЕВЯННЫХ ПЛАНОК

---

(43) 2009.06.30

(56) EP-A1-1440776

(96) 2008000129 (RU) 2008.12.11

SU-A1-1537533

(71)(72)(73) Заявитель, изобретатель  
и патентовладелец:

EP-A1-0727292

GB-A-673504

КОЧАРОВ АРТУР РОБЕРТОВИЧ (RU)

(74) Представитель:  
Чикин И.А. (RU)

013034

B1

---

(57) Техническая проблема, на решение которой направлено настоящее изобретение, заключается в создании высокопроизводительного станка для нарезки деревянных планок с выдерживанием заданной толщины. На станине (1) установлена каретка (2) с возможностью продольного возвратно-поступательного перемещения по направляющим (3). На каретке (2), имеющей опору (5) для расположения заготовок, установлен П-образный корпус узла крепления заготовки, на котором установлен прижимающий механизм в виде прижима, закрепленного на штоках пневмоцилиндров. На каретке (2) установлен также толкатель (10) узла шаговой подачи заготовки. С одной стороны станины (1) поперечно направлению движения каретки (2) расположен узел загрузки (13, 14, 15). Со стороны станины (1), противоположной стороне, где расположен узел загрузки, расположен узел распиловки с дисковой пилой (16) с приводом (17). Дисковая пила (16) располагается осью вращения поперечно направлению движения каретки (2).

---

B1

013034

Изобретение относится к деревообрабатывающей промышленности, а конкретно - к станку для нарезки деревянных планок.

Известно устройство для нарезки деревянных планок, входящее как модуль в станок для изготовления паркетных блоков, предусматривающее распиловку на планки отрезка деревянной заготовки многодисковой фрезой (GB 673504, МПК В27М 3/04, 1952, фиг. 1).

При использовании многодисковой фрезы, обеспечивающей высокую производительность станка, отрезаемые планки, располагающиеся между двумя вращающимися фрезами, в момент отпиливания подвергаются динамическому воздействию, в результате чего колеблются, что приводит к неравной толщине по длине отпиливаемой планки, а при малой толщине или неоднородности древесины планки легко отламываются.

Известен автоматический станок для распиловки деревянных заготовок, включающий установленные на станине дисковую пилу с приводом и механизм подачи, выполненный в виде установленных с возможностью движения нижней и верхней пар лент (EP 1440776, МПК В27В 5/06, 2004).

Деревянная заготовка подающим механизмом подается в зону между верхними и нижними лентами, которыми подхватывается и перемещается в направлении дисковой пилы для распиловки, располагающейся далее между лентами нижней пары. При этом происходит распиловка заготовки на две части, которые продвигаются лентами в накопительную зону.

В случае неоднородности распиливаемой древесины заготовка может сдвигаться, поскольку удерживающих ее фрикционных сил может оказаться недостаточно для надежной фиксации. Это приводит к дефектам на полученной при распиливании кромке отрезанного деревянного бруска. Поскольку ленты фиксируют обе части распиленной детали, устройство не может быть использовано для нарезки тонких планок, которые не смогут удерживаться лентой.

Техническая проблема, на решение которой направлено настоящее изобретение, заключается в создании высокопроизводительного станка для нарезки деревянных планок с выдерживанием заданной толщины.

Решение этой задачи обеспечивается станком для нарезки деревянных планок, включающим смонтированные на станине каретку, установленную с возможностью продольного возвратно-поступательного перемещения винтовым приводом и имеющую опору для расположения заготовки, узел крепления заготовки, узел шаговой подачи заготовки, а также узел загрузки, предназначенный для подачи заготовки из пакета заготовок в узел крепления заготовки, и узел распиловки.

Узел загрузки расположен с одной стороны станины поперечно направлению движения каретки, а узел распиловки, содержащий дисковую пилу с приводом, служащую для распиловки заготовки на планки, установлен с другой стороны станины осью вращения дисковой пилы поперечно направлению движения каретки.

Узел шаговой подачи заготовки включает толкатель, установленный с возможностью возвратно-поступательного перемещения вдоль опоры для расположения заготовки и перпендикулярно направлению движения каретки.

Узел крепления заготовки состоит из смонтированного на каретке П-образного корпуса и установленного в нижней части полости этого корпуса прижимающего узла с прижимом, закрепленным на штоке по меньшей мере одного пневмоцилиндра с возможностью возвратно-поступательного перемещения в направлении опоры для расположения заготовки.

В наилучшем варианте выполнения изобретения станок дополнительно содержит компенсационный механизм, расположенный на станине в центральной зоне между узлом загрузки и дисковой пилой. Компенсационный механизм содержит пневмоцилиндр со штоком и закрепленный на конце штока ролик, причем шток пневмоцилиндра установлен с возможностью перемещения внутрь корпуса пневмоцилиндра и возврата в исходное положение, а ролик установлен с возможностью вращения вокруг оси, перпендикулярной опоре для расположения заготовки на каретке, и на уровне месторасположения на этой опоре заготовки.

Также в наилучшем варианте выполнения изобретения узел загрузки содержит блок направляющих для вертикально расположенного пакета заготовок и подающий толкатель, установленный с возможностью возвратно-поступательного перемещения пневмоприводом в направлении, перпендикулярном направлению движения каретки, и прохождения через указанный блок направляющих для подачи нижней заготовки из пакета заготовок на опору и обеспечения размещения этой заготовки на каретке.

Конкретный пример выполнения станка для автоматической нарезки деревянных планок проиллюстрирован чертежами, где на фиг. 1 представлен вид станка спереди, а на фиг. 2 - вид сверху. На фиг. 3-5 представлены сечения, плоскости которых проходят поперечно станине в зонах соответственно узла крепления заготовки, узла распиловки, компенсационного механизма.

На станине 1 установлена каретка 2 с возможностью продольного возвратно-поступательного перемещения по направляющим 3 (фиг. 2) винтовым приводом 4. На каретке 2, имеющей опору 5 для расположения заготовки, установлен П-образный корпус 6 узла крепления заготовки. В полости корпуса 6 снизу установлен прижимающий механизм в виде прижима 7, закрепленного на штоках 8 двух пневмоцилиндров 9, благодаря чему обеспечивается возможность возвратно-поступательного перемещения

прижима 7 в направлении опоры 5 для расположения заготовки. На каретке 2 установлен также толкатель 10 узла шаговой подачи заготовки, который имеет возможность возвратно-поступательного перемещения вдоль опоры 5 и перпендикулярно направлению движения каретки 2. Толкатель 10 связан через винтовую передачу 11 (фиг. 3) с шаговым двигателем 12.

С одной стороны станины 1 поперечно направлению движения каретки 2 расположен узел загрузки в виде блока направляющих 13 для пакета заготовок и подающего толкателя 14, установленного с возможностью возвратно-поступательного перемещения пневмоприводом 15 (фиг. 3) в направлении, перпендикулярном направлению движения каретки 2. Подающий толкатель 14 имеет также возможность прохождения через блок направляющих 13 для подачи заготовки на опору 5 каретки 2. Подающий толкатель 14 перемещает заготовку из пакета заготовок, расположенного в блоке направляющих 13, на опору 5, где она зажимается прижимающим механизмом (7, 8, 9).

Со стороны станины 1, противоположной стороне, где расположен узел загрузки (13, 14, 15), расположен узел распиловки с дисковой пилой 16 и приводом 17 (фиг. 2, 4). Дисковая пила 16 располагается осью вращения поперечно направлению движения каретки 2.

На станине 1 в центральной зоне между узлом загрузки (13, 14, 15) и дисковой пилой 16 расположен компенсационный механизм (фиг. 2, 5) в виде пневмоцилиндра 18 со штоком 19, на конце которого закреплен ролик 20. Шток 19 пневмоцилиндра 18 установлен с возможностью перемещения внутрь корпуса пневмоцилиндра 18 и возврата в исходное положение. Ролик 20 закреплен на штоке 19 с возможностью вращения вокруг оси, перпендикулярной опоре 5 для расположения заготовки на каретке 2, и на уровне располагающейся на опоре 5 заготовки.

Каретка 2 с загруженной заготовкой для начала распиловки перемещается в среднюю часть станины 2 до места расположения заготовки напротив ролика 20. Прижимающий механизм (7, 8, 9) освобождает заготовку, и она выдвигается на необходимую длину толкателем 10. При этом ролик 20 препятствует самопроизвольному выдвигению заготовки. Далее заготовка закрепляется прижимающим механизмом (7, 8, 9) и каретка 2 перемещается в направлении дисковой пилы 16, где происходит отрезка от заготовки планки, после чего каретка 2 возвращается в среднюю часть станины 1, и цикл повторяется до нарезки на планки всей заготовки, после чего на каретку подается новая заготовка.

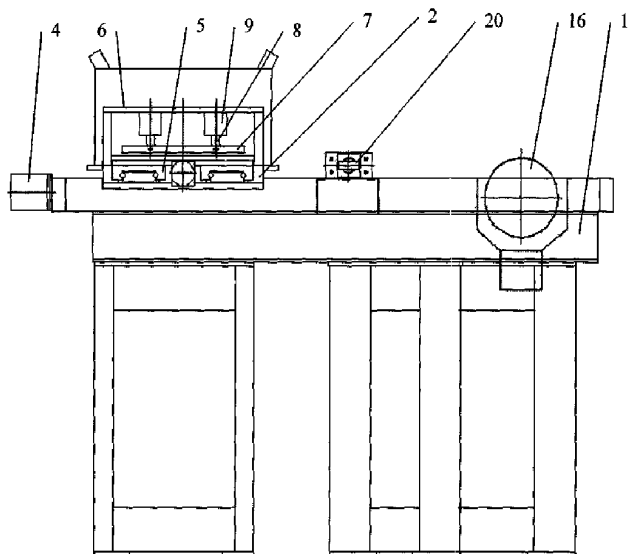
Для подачи новой заготовки подающий толкатель 14 перемещается и выталкивает из блока направляющих 13 нижнюю заготовку, перемещая ее на опору 5 каретки 2, где она закрепляется прижимающим механизмом (7, 8, 9), и вновь начинают выполняться циклы распиловки.

#### ФОРМУЛА ИЗОБРЕТЕНИЯ

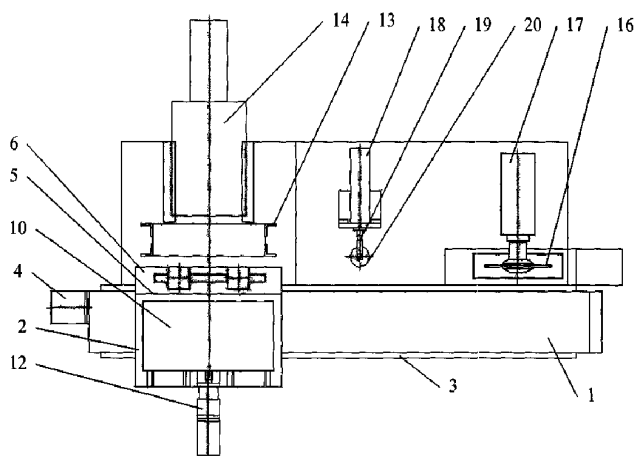
1. Станок для нарезки деревянных планок, включающий смонтированные на станине каретку, установленную с возможностью продольного возвратно-поступательного перемещения винтовым приводом и имеющую опору для расположения заготовки, узел крепления заготовки и узел шаговой подачи заготовки, узел загрузки, предназначенный для подачи заготовки из пакета заготовок в узел крепления заготовки, причем узел загрузки расположен с одной стороны станины поперечно направлению движения каретки, узел распиловки, содержащий дисковую пилу с приводом, служащую для распиловки заготовки на планки, и установленный с другой стороны станины осью вращения дисковой пилы поперечно направлению движения каретки, при этом узел шаговой подачи заготовки включает толкатель, установленный с возможностью возвратно-поступательного перемещения вдоль опоры для расположения заготовки и перпендикулярно направлению движения каретки, а узел крепления заготовки состоит из смонтированного на каретке П-образного корпуса и установленного в нижней части полости этого корпуса прижимающего узла с прижимом, закрепленным на штоке по меньшей мере одного пневмоцилиндра с возможностью возвратно-поступательного перемещения в направлении опоры для расположения заготовки.

2. Станок по п.1, отличающийся тем, что он снабжен компенсационным механизмом, расположенным на станине в центральной зоне между узлом загрузки и дисковой пилой, содержащим пневмоцилиндр со штоком и закрепленный на конце штока ролик, причем шток пневмоцилиндра установлен с возможностью перемещения внутрь корпуса пневмоцилиндра и возврата в исходное положение, а ролик установлен с возможностью вращения вокруг оси, перпендикулярной опоре для расположения заготовки на каретке, и на уровне места расположения на этой опоре заготовки.

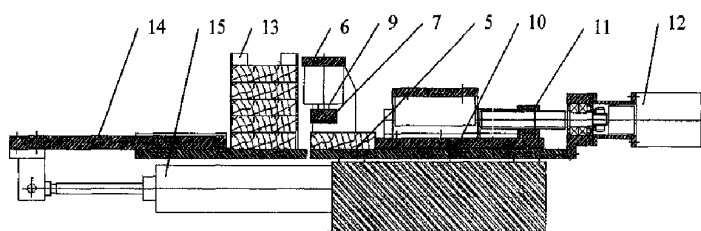
3. Станок по п.1, отличающийся тем, что узел загрузки содержит блок направляющих для вертикально расположенного пакета заготовок и подающий толкатель, установленный с возможностью возвратно-поступательного перемещения пневмоприводом в направлении, перпендикулярном направлению движения каретки, и прохождения через указанный блок направляющих для подачи нижней заготовки из пакета заготовок на опору и обеспечения размещения этой заготовки на каретке.



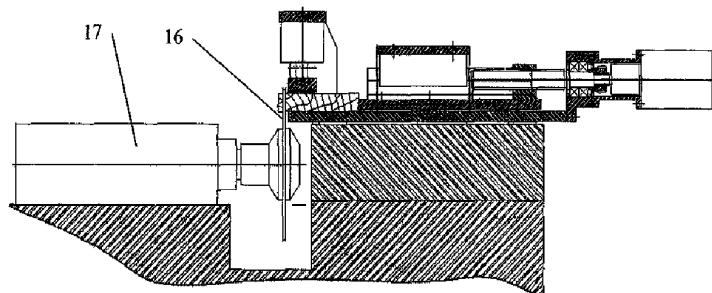
Фиг. 1



Фиг. 2

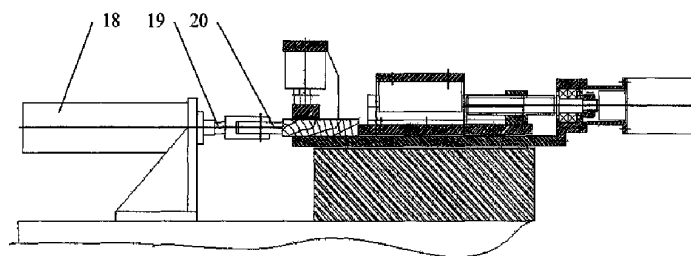


Фиг. 3



Фиг. 4

013034



Фиг. 5



Евразийская патентная организация, ЕАПВ  
Россия, 109012, Москва, Малый Черкасский пер., 2

---