

(19)

**Евразийское
патентное
ведомство**(11) **011436**(13) **B1****(12) ОПИСАНИЕ ИЗОБРЕТЕНИЯ К ЕВРАЗИЙСКОМУ ПАТЕНТУ****(45)** Дата публикации
и выдачи патента: **2009.02.27****(51)** Int. Cl. *B27M 3/04* (2006.01)
E04F 15/04 (2006.01)**(21)** Номер заявки: **200801653****(22)** Дата подачи: **2008.07.01**

(54) СПОСОБ ИЗГОТОВЛЕНИЯ ДЕРЕВЯННЫХ ЩИТОВ И ПРЕСС ДЛЯ ЕГО ОСУЩЕСТВЛЕНИЯ

(43) **2008.12.30****(56)** RU-C1-2081978**(96)** **2008000081 (RU) 2008.07.01**

RU-C2-2279345

(71)(72)(73) Заявитель, изобретатель
и патентовладелец:

DE-A1-4138592

КОЧАРОВ АРТУР РОБЕРТОВИЧ (RU)

RU-C1-2295438

US-A-5487332

011436**B1**

(57) Задача изобретения заключается в разработке высокопроизводительного способа изготовления деревянных щитов из деревянных брусков незначительной длины. Способ включает предварительную нарезку брусков (1) в форме прямоугольных параллелепипедов, нанесение на их противоположные стороны (2) большей площади клеящего состава, отверждающегося в естественных условиях, последующее формирование щита на гладкой жесткой поверхности укладыванием брусков (1) на длину, равной ширине изготавливаемого щита, в ряд на боковую сторону с их параллельным расположением с шагом, равным ширине брусков, а затем укладывание последующего ряда параллельно расположенных брусков на боковую сторону между брусками уложенного перед этим ряда со смещением на половину длины. Осуществляется периодическое сжатие брусков в продольном направлении изготавливаемого щита и его смещение с выравниванием верхней поверхности, последующая фиксация изготавливаемого щита сжатием по толщине, а также сжатие по ширине. Фиксация по толщине сохраняется непрерывно до отверждения клеящего состава. Пресс включает несущее основание, которое выполнено в виде стола с вытянутой опорной панелью с боковыми продольными направляющими. Со стороны одного из торцов опорной панели расположен нажимной механизм в виде нажимного поперечного упора, расположенного с возможностью возвратно-поступательного перемещения вдоль опорной панели, что обеспечивается четырьмя приводами нажимного механизма. Далее смонтирован прикатывающий механизм в виде валика, расположенного поперечно по ширине опорной панели, который закреплен с возможностью свободного вращения на коромысле, связанном с возвратно-поступательными приводами, обеспечивающими передачу нажимного усилия через валик в направлении опорной панели. Затем расположен прижимной механизм в виде ориентированной поперек опорной панели прижимной балки, связанной с возвратно-поступательным приводом с возможностью передачи нажимного усилия прижимной балкой в направлении опорной панели. Далее расположен механизм обжима в виде продольного упора, расположенного с возможностью возвратно-поступательного перемещения в направлении поперек опорной панели. За прикатывающим механизмом расположено устройство вертикального прижима в виде двух продольных балок с набором прижимных роликов.

B1**011436**

Изобретение относится к деревообрабатывающей промышленности, а конкретно к способу изготовления деревянных щитов, которые могут использоваться для изготовления мебельных и стеновых панелей, столешниц, подоконников, иных деталей большой ширины и протяженности, а также к прессу для осуществления способа.

Известен способ изготовления деревянных щитов, предусматривающий набор длинных реек или брусков, укладываемых продольно изготавливаемому щиту по его ширине. Рейки (брусочки), располагающиеся в один ряд, стыкуются между собой без нанесения на стыки клея. Стыки между смежными рядами разносятся по длине на величину не менее восьми высот реек. Эта высота соответствует ширине изготавливаемого щита. Сопрягаемые боковые поверхности реек склеиваются под давлением. Отверждение клея может быть интенсифицировано повышением температуры. От изготавливаемого описанным образом щита отрезают заготовки требуемой длины и подвергают последующей обработке в зависимости от цели их дальнейшего использования (RU № 2231442, С2, МПК 7 В27М 1/02, 2004).

Известный способ предусматривает использование протяженных реек или брусков для изготовления щита, для изготовления которых необходимы заготовки соответствующей длины, что приводит к невозможности использования отходов, в том числе отходов разных пород древесины. Длина реек и брусков влечет за собой увеличение поперечного сечения используемых реек и брусков, поскольку при их технологической подготовке они не должны ломаться. Длинные брусочки при высыхании могут значительно изгибаться, в том числе и в уже изготовленном щите, что может приводить к растрескиванию щита и формированию местных утапливаний на лицевой поверхности готового щита, а на этапе склеивания щита необходимо приложение фиксирующих нагрузок, обеспечивающих выравнивание искривленных брусков.

Известен способ склеивания паркетных щитов, включающий склеивание паркетных пластин с их расположением тремя рядами в шахматном порядке. Укладывается ряд пластин, а затем перемещается вдоль опорной поверхности в механизм прессования, где подвергается вертикальному и горизонтальному в поперечном направлении сжатию до отверждения клеящего состава. После отверждения этого блока цикл повторяется. По мере удлинения собранного паркетного щита, выходящего из механизма прессования, отрезаются секции нужной длины (EP № 496341, А2, МПК В27М 3/06, 1992).

Этот известный способ реализуется с использованием пресса для склеивания паркетных щитов, включающего несущее основание в виде стола, расположенный со стороны одного торца стола нажимной механизм, выполненный в виде нажимного поперечного упора, имеющего прямоугольный выступ для расположения паркетных пластин тремя рядами в шахматном порядке, который расположен с возможностью возвратно-поступательного перемещения вдоль стола и связан с приводом нажимного механизма, и расположенный далее механизм прессования, выполненный с узлами вертикального и горизонтального сжатия, соответственно, с нажимной горизонтальной пластиной, связанной с возвратно-поступательными приводами, с продольным нажимным элементом, сжимающим изготавливаемый паркетный щит в поперечном направлении за счет упругих элементов.

В механизме прессования заготовка выдерживается достаточно продолжительное время для отверждения клеящего состава, что значительно снижает производительность способа. Повышение производительности возможно при использовании клеящих составов с малым временем отверждения, которые, в сравнении с применяемыми в обычной практике составами, такими как клеящий состав на основе поливинилацетата, более дорогостоящи. При изготовлении щитов из деревянных брусков, отличающихся от паркетных планок большей высотой и меньшей шириной, причем щитов, ширина которых может достигать до полутора метров и изготавливаемых из большого количества рядов брусков, недостаток в производительности еще более усугубляется, поскольку значительно увеличивается склеиваемая площадь заготовок.

Техническая проблема, на решение которой направлено настоящее изобретение, заключается в разработке высокопроизводительного способа изготовления деревянных щитов, позволяющего изготавливать щиты с шириной до 1,0-1,5 м и неограниченной длины из деревянных брусков, незначительных размеров, для изготовления которых могут использоваться отходы деревообрабатывающей промышленности. Изготавливаемый щит должен изготавливаться с точным соблюдением размеров и требовать минимальной дальнейшей механической обработки. Для склеивания щитов должны использоваться составы, отверждающиеся в естественных условиях. Задача изобретения заключается также в разработке реализующего способ пресса.

Решение поставленной задачи обеспечивается способом изготовления деревянных щитов, который включает предварительную нарезку брусков в форме прямоугольных параллелепипедов одинаковых габаритных размеров с шириной, равной толщине изготавливаемого щита, нанесение на их противоположные стороны большей площади клеящего состава, отверждающегося в естественных условиях, последующее формирование щита на гладкой жесткой поверхности укладыванием брусков на длину, равной ширине изготавливаемого щита, в ряд на боковую сторону с их параллельным расположением с шагом, равным ширине брусков, а затем укладывание последующего ряда параллельно расположенных брусков на боковую сторону между брусками уложенного перед этим ряда со смещением на половину длины, последующее повторение операций, начиная с укладывания брусков с нанесенным на их стороны боль-

шей площади клеящего состава на длине, равной ширине изготавливаемого щита, с расположением брусков между брусками уложенного перед этим ряда также со смещением на половину длины.

Между циклами укладки брусков осуществляется их периодическое сжатие в продольном направлении изготавливаемого щита и его смещение с выравниванием верхней поверхности. Затем осуществляется фиксация изготавливаемого щита сжатием по толщине, а также сжатие изготавливаемого щита по ширине.

После сжатия изготавливаемого щита по ширине фиксация периодически перемещающегося продольно изготавливаемого щита сжатием по толщине сохраняется непрерывно до отверждения клеящего состава.

В наилучшем варианте осуществления изобретения выравнивание верхней поверхности изготавливаемого щита осуществляется прокатыванием валиком, ось которого расположена поперечно изготавливаемому щиту, а фиксация изготавливаемого щита сжатием по толщине обеспечивается набором ориентированных поперечно изготавливаемому щиту прижимных роликов, расположенных параллельно с шагом, не превышающим длину брусков.

Для изготовления щита могут использоваться бруски с шириной 20-100 мм, толщиной 5-30 мм и длиной 150-450 мм. В качестве клеящего состава может использоваться состав на основе поливинилацетата.

Пресс для склеивания щитов включает несущее основание в виде стола с вытянутой опорной панелью из металла с гладкой опорной поверхностью и боковыми продольными направляющими, нажимной и прикатывающий механизмы, а также по меньшей мере один механизм обжима.

Нажимной механизм расположен со стороны одного из торцов опорной панели и выполнен в виде нажимного поперечного упора, расположенного с возможностью возвратно-поступательного перемещения вдоль опорной панели, что обеспечивается по меньшей мере одним приводом нажимного механизма.

Прикатывающий механизм расположен далее по длине опорной панели и выполнен в виде валика, расположенного поперечно по ширине опорной панели, закрепленного с возможностью вращения на коромысле, которое связано по меньшей мере с одним возвратно-поступательным приводом прикатывающего механизма с возможностью передачи нажимного усилия через валик в направлении опорной панели.

Затем расположен прижимной механизм, выполненный в виде ориентированной поперек опорной панели прижимной балки, связанной с возвратно-поступательным приводом прижимного механизма с возможностью передачи нажимного усилия прижимной балки в направлении опорной панели.

Далее по длине опорной панели расположены по меньшей мере один механизм обжима и устройство вертикального прижима.

Механизм обжима выполнен в виде продольного упора, расположенного с возможностью возвратно-поступательного перемещения в направлении поперек опорной панели и связанного по меньшей мере с одним возвратно-поступательным приводом механизма обжима.

Устройство вертикального прижима выполнено в виде двух ориентированных параллельно по боковым сторонам опорной панели и закрепленных на связанных жестко с несущим основанием вертикальных стойках продольных балок, на которых закреплен набор прижимных роликов, расположенных поперек опорной поверхности.

Нажимной поперечный упор со стороны, обращенной к прикатывающему механизму, выполнен в виде гребенки с чередующимися прямоугольными выступами и впадинами.

В наилучшем варианте выполнения изобретения привод нажимного механизма, привод механизма обжима и привод прикатывающего механизма выполнены в виде пневмоцилиндров.

Возможность осуществления изобретения поясняется описанным ниже примером изготовления щита, проиллюстрированным чертежами.

На фиг. 1 показан фрагмент изготавливаемого щита, вид сверху, а на фиг. 2 - вид сбоку. На фиг. 3 представлен пресс для склеивания щита, с использованием которого реализован способ, вид сбоку, а на фиг. 4 - вид сверху. На фиг. 5 показан вид прессы сбоку со стороны зоны, где осуществляется выдерживание щита до полного высыхания клеящего состава, узел выравнивания верхней поверхности щита не показан.

Вначале осуществляют предварительную нарезку брусков 1 (фиг. 1, 2) в форме прямоугольных параллелепипедов одинаковых габаритных размеров с шириной, равной толщине изготавливаемого щита. Могут использоваться бруски 1 с шириной 20-100 мм, толщиной 5-30 мм, длиной 150-450 мм. Используются бруски 1, изготовленные из древесины, подвергнутой сушке. Могут использоваться различные породы древесины, в том числе для изготовления одного щита.

На подготовленные бруски 1 по мере их использования в технологическом цикле, на их противоположные стороны 2 большей площади наносится клеящий состав, отверждающийся в естественных условиях. Лучше всего использовать клеящий состав на основе поливинилацетата. Нанесение клеящего состава может осуществляться вручную или с использованием различных полуавтоматических технологических приспособлений.

Затем начинается процесс формирования щита на гладкой жесткой поверхности несущего основа-

ния 3 пресса для склеивания щитов (фиг. 3-5). Несущее основание 3 пресса представляет собой стол с вытянутой опорной панелью 4 из металла с гладкой опорной поверхностью и боковыми продольными направляющими 5 (фиг. 5).

Со стороны одного из торцов опорной панели 4 расположен нажимной механизм в виде нажимного поперечного упора 6, расположенного с возможностью возвратно-поступательного перемещения вдоль опорной панели, что обеспечивается четырьмя приводами 7 нажимного механизма в виде установленных параллельно пневмоцилиндров.

Брусочки 1 располагаются в зоне возвратно-поступательного перемещения поперечного упора 6. Осуществляется укладывание брусочков 1 на длину, равной ширине изготавливаемого щита, в ряд на боковую сторону 8 с их параллельным расположением с шагом, равным ширине брусочков 1. Затем осуществляется укладывание последующего ряда параллельно расположенных брусочков на боковую сторону 8 между брусочками уложенного перед этим ряда со смещением на половину длины.

Расположение деревянных брусочков, из которых склеивается щит, задается нажимным поперечным упором 6, который со стороны, обращенной к укладываемым брусочкам, выполнен в виде гребенки 9 с чередующимися прямоугольными выступами и впадинами. Во впадины закладываются деревянные брусочки 1, причем ширина впадин превышает ширину деревянных брусочков, чтобы исключить попадание клеящего состава на поперечный упор 6, а их глубина равна половине длины брусочков 1.

Затем осуществляется сжатие уложенных брусочков 1 в продольном направлении изготавливаемого щита и их смещение с выравниванием верхней поверхности.

Продольное сжатие и перемещение осуществляется поперечным упором 6, который перемещается по опорной панели 4. При этом формируемый щит прокатывается валиком 10, а прижимная балка 11 обеспечивает прижатие заготовки щита к опорной панели 4 для обеспечения продольного нагружения заготовки щита. Валик 10 осуществляет выравнивание верхней поверхности изготавливаемого щита.

Валик 10 закреплен на раме 12, смонтированной над опорной панелью 4 и жестко связанной с несущим основанием 3. Валик 10 расположен поперечно по ширине опорной панели 4 и закреплен с возможностью свободного вращения на коромысле 13, шарнирно установленном на раме 12. Коромысло 13 связано двумя возвратно-поступательными приводами 14 в виде пневмоцилиндров, установленных с возможностью передачи нажимного усилия через валик в направлении опорной панели 4, что достигается шарнирным креплением их корпусов на раме 12 выше точки шарнирного закрепления коромысла 13.

Далее расположен прижимной механизм в виде ориентированной поперек опорной панели 4 прижимной балки 11, связанной с установленным на раме 12 возвратно-поступательным приводом 15 в виде пневмоцилиндра с возможностью передачи нажимного усилия прижимной балки 11 на изготавливаемый щит в направлении опорной панели 4.

После перемещения двух рядов уложенных брусочков 1 поперечный упор 6 отводится. Осуществляется повторение операций, начиная с укладывания брусочков 1 с нанесенным на их стороны 2 большей площади клеящего состава на длину, равной ширине изготавливаемого щита, с расположением брусочков 1 между брусочками 1 уложенного перед этим ряда также со смещением на половину длины. Новые уложенные ряды брусочков 1 вновь перемещаются поперечным упором 6.

Часть изготавливаемого щита, проходящая прижимную балку 11, подвергается фиксации сжатием по толщине, а также осуществляется сжатие изготавливаемого щита по ширине.

Сжатие по ширине обеспечивают два механизма обжима 16, где изготавливаемый щит сжимается по бокам. Каждый механизм обжима 16 выполнен в виде продольного упора 17 (фиг. 5), расположенного с возможностью возвратно-поступательного перемещения в направлении поперек опорной панели 4. Продольный упор 17 каждого механизма обжима 16 имеет два расположенных по краям продольного упора 17 возвратно-поступательных привода 18 механизма обжима в виде пневмоцилиндров.

В зоне механизмов обжима 16 и далее до конца опорной панели 4 расположено устройство вертикального прижима в виде двух продольных балок 19, ориентированных параллельно по боковым сторонам опорной панели 4 и до конца 20 опорной панели 4, ее второго торца. На продольных балках 19 закреплен набор прижимных роликов 21, расположенных поперек опорной панели 4. Продольные балки 19 закреплены на связанных жестко с несущим основанием 3 вертикальных стойках 22.

Прижимные ролики 21 расположены параллельно с шагом, не превышающим длину брусочков 1. Предпочтительно, когда расстояние между валиком 10 и смежным с ним прижимным роликом 17 также не превышает длину брусочков 1.

Прижимные ролики 21 сжимают периодически перемещающийся изготавливаемый щит по его толщине как на этапе его сжатия по ширине, так и далее до отверждения клеящего состава. При этом исключается расползание изготавливаемого щита в ширину. С учетом времени отверждения клеящего состава определяется длина опорной панели 4. Эта длина составляет, как правило, не менее 6 м. Изготовленный щит, выходящий за пределы конца 2 опорной панели 4, разрезается на части нужной длины.

ФОРМУЛА ИЗОБРЕТЕНИЯ

1. Способ изготовления деревянных щитов, включающий предварительную нарезку брусков в форме прямоугольных параллелепипедов одинаковых габаритных размеров с шириной, равной толщине изготавливаемого щита, нанесение на их противоположные стороны большей площади клеящего состава, отверждающегося в естественных условиях, последующее формирование щита на гладкой жесткой поверхности укладыванием брусков на длину, равной ширине изготавливаемого щита, в ряд на боковую сторону с их параллельным расположением с шагом, равным ширине брусков, а затем укладывание последующего ряда параллельно расположенных брусков на боковую сторону между брусками уложенного перед этим ряда со смещением на половину длины, последующее повторение операций, начиная с укладывания брусков с нанесенным на их стороны большей площади клеящего состава на длину, равной ширине изготавливаемого щита, с расположением брусков между брусками уложенного перед этим ряда также со смещением на половину длины, периодическое между циклами укладки брусков их сжатие в продольном направлении изготавливаемого щита и его смещение с выравниванием верхней поверхности, последующую фиксацию изготавливаемого щита сжатием по толщине, а также сжатие изготавливаемого щита по ширине, сохранение после сжатия периодически перемещающегося продольно изготавливаемого щита по ширине фиксации изготавливаемого щита сжатием по толщине непрерывно до отверждения клеящего состава.

2. Способ по п.1, отличающийся тем, что выравнивание верхней поверхности изготавливаемого щита осуществляют прокатыванием валиком, ось которого расположена поперечно изготавливаемому щиту.

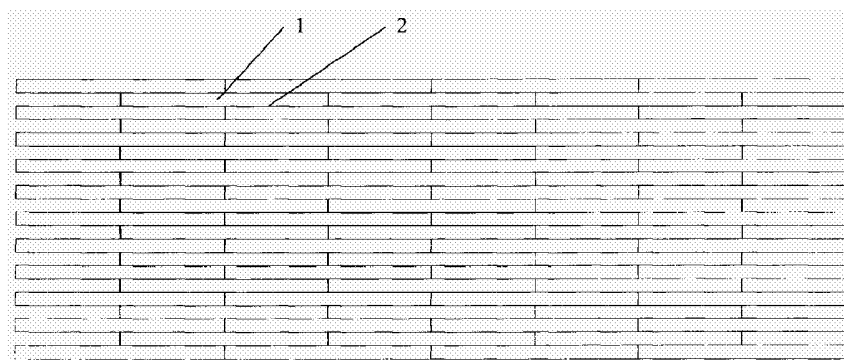
3. Способ по п.1, отличающийся тем, что фиксацию изготавливаемого щита сжатием по толщине осуществляют набором ориентированных поперечно изготавливаемому щиту прижимных роликов, расположенных параллельно с шагом, не превышающим длину брусков.

4. Способ по п.1, отличающийся тем, что используют бруски с шириной 20-100 мм, толщиной 5-30 мм и длиной 150-450 мм.

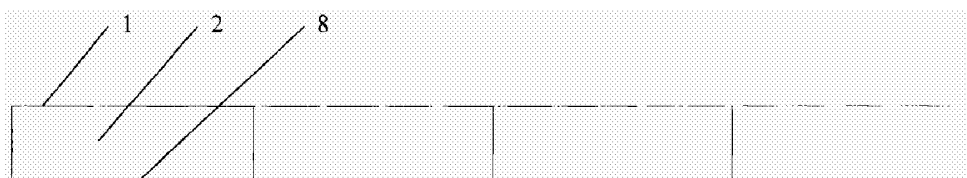
5. Способ по п.1, отличающийся тем, что в качестве клеящего состава используют состав на основе поливинилацетата.

6. Пресс для склеивания щитов, включающий несущее основание в виде стола с вытянутой опорной панелью из металла с гладкой опорной поверхностью и боковыми продольными направляющими, расположенный со стороны одного торца опорной панели нажимной механизм, выполненный в виде нажимного поперечного упора, расположенного с возможностью возвратно-поступательного перемещения вдоль опорной панели и связанного по меньшей мере с одним приводом нажимного механизма, расположенный далее по длине опорной панели прикатывающий механизм, выполненный в виде валика, расположенного поперечно опорной панели, закрепленного с возможностью вращения на коромысле, которое связано по меньшей мере с одним возвратно-поступательным приводом прикатывающего механизма с возможностью передачи нажимного усилия через валик в направлении опорной панели, расположенный далее прижимной механизм, выполненный в виде ориентированной поперек опорной панели прижимной балки, связанной с возвратно-поступательным приводом прижимного механизма с возможностью передачи нажимного усилия прижимной балки в направлении опорной панели, расположенные далее по длине опорной панели по меньшей мере один механизм обжима и устройство вертикального прижима, механизм обжима выполнен в виде продольного упора, расположенного с возможностью возвратно-поступательного перемещения в направлении поперек опорной панели и связанного по меньшей мере с одним возвратно-поступательным приводом механизма обжима, устройство вертикального прижима выполнено в виде двух ориентированных параллельно по боковым сторонам опорной панели продольных балок, на которых закреплен набор прижимных роликов, расположенных поперек опорной поверхности, при этом нажимной поперечный упор со стороны, обращенной к прикатывающему механизму, выполнен в виде гребенки с чередующимися прямоугольными выступами и впадинами.

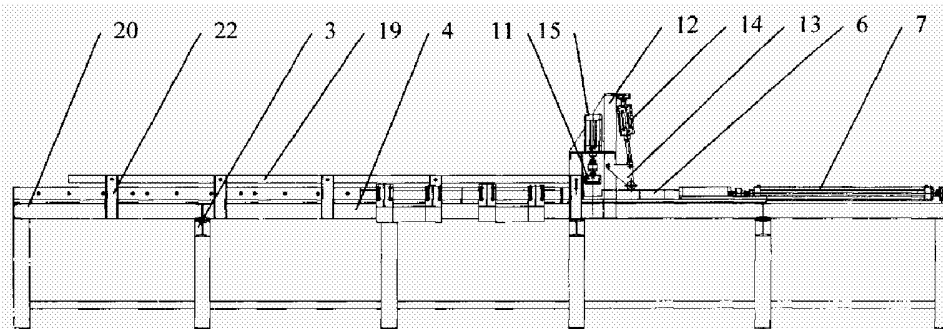
7. Пресс по п.6, отличающийся тем, что привод нажимного механизма, привод механизма обжима, привод прикатывающего механизма, а также привод прижимного механизма выполнены в виде пневмоцилиндров.



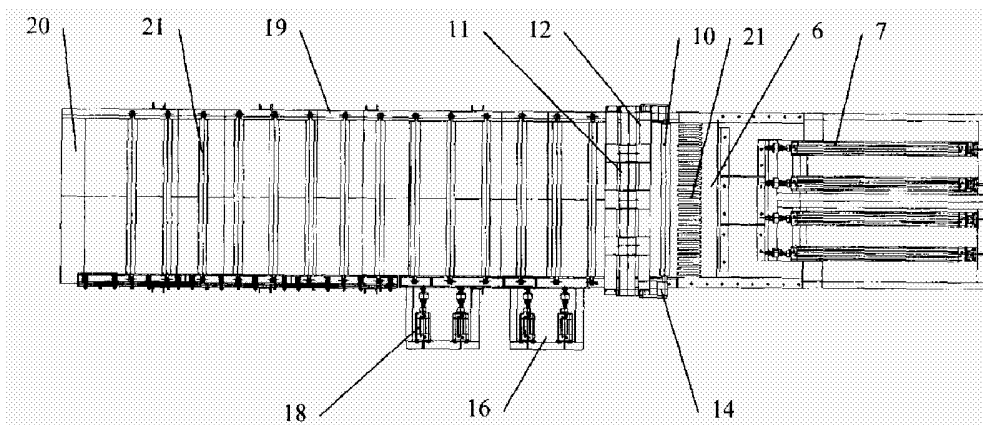
Фиг. 1



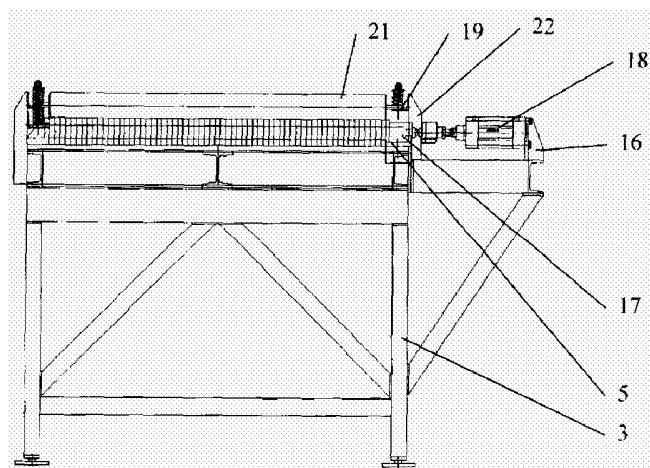
Фиг. 2



Фиг. 3



Фиг. 4



Фиг. 5

