

(19)



Евразийское
патентное
ведомство

(11)

011435

(13) B1

(12) ОПИСАНИЕ ИЗОБРЕТЕНИЯ К ЕВРАЗИЙСКОМУ ПАТЕНТУ

(45) Дата публикации
и выдачи патента: 2009.02.27

(51) Int. Cl. E04F 15/04 (2006.01)

(21) Номер заявки: 200801652

(22) Дата подачи: 2008.07.01

(54) СПОСОБ ИЗГОТОВЛЕНИЯ ПРЯМОУГОЛЬНЫХ МОЗАИЧНЫХ ПАРКЕТНЫХ БЛОКОВ И ПРЕСС ДЛЯ ЕГО ОСУЩЕСТВЛЕНИЯ

(43) 2008.12.30

(56) RU-C1-2081978

(96) 2008000080 (RU) 2008.07.01

GB-A-986383

(71)(72)(73) Заявитель, изобретатель
и патентовладелец:

SU-A1-1799730

КОЧАРОВ АРТУР РОБЕРТОВИЧ (RU)

RU-C1-2070633

US-A-3851685

011435

B1

- (57) Техническая проблема заключается в разработке способа изготовления прямоугольных мозаичных паркетных блоков, собираемых из склеиваемых боковыми поверхностями заготовок с обеспечением калибровки высоты блоков и их размеров в плане. Способ включает предварительное изготовление заготовок, конфигурация которых позволяет сложить прямоугольный мозаичный паркетный блок, формирование на гладкой жесткой поверхности паркетного блока укладыванием заготовок с предварительным нанесением на их боковые сопрягаемые между собой стороны клеящего состава, отверждающегося в естественных условиях, обжим паркетного блока по двум направлениям, перпендикулярным его сторонам, перемещение паркетного блока с выравниванием верхней поверхности набором прижимных роликов и последующей фиксацией ими паркетного блока по толщине до отверждения клеящего состава. На начальной стадии этапа фиксации паркетного блока сжатию по толщине осуществляют его фиксацию сжатием сбоку в направлении, параллельном осям прижимных роликов. Пресс содержит несущее основание с вытянутой гладкой опорной поверхностью 4. Со стороны одного торца расположен механизм прессования, включающий поперечный упор 5, расположенный с возможностью возвратно-поступательного перемещения вдоль опорной поверхности 4 и связанный с возвратно-поступательным приводом 6. Далее расположен механизм обжима, имеющий продольный упор 8, который расположен с возможностью возвратно-поступательного перемещения в направлении поперек опорной поверхности 4 и связан возвратно-поступательным приводом 9. Далее по длине опорной панели расположено устройство вертикального прижима с двумя балками 12, на которых закреплен набор прижимных роликов 13, ориентированных поперек опорной поверхности 4. На участке устройства вертикального прижима сбоку опорной панели расположен механизм горизонтального прижима с прижимным упором, установленным с возможностью возвратно-поступательного перемещения в направлении поперек опорной поверхности 4, который связан с двумя разнесенными по длине прижимного упора возвратно-поступательными приводами 15.

B1

011435

Изобретение относится к отрасли строительства и к деревообрабатывающей промышленности, а конкретно - к способу изготовления прямоугольных мозаичных паркетных блоков и прессу для его осуществления.

Известен способ изготовления прямоугольного мозаичного паркетного щита, предусматривающий наклеивание на щит образующих рисунок заготовок, изготовленных из используемых для изготовления паркета пород древесины. Заготовки могут иметь как простые геометрические формы (треугольник, квадрат), так и криволинейные формы. В последнем случае известный способ предусматривает первоначальное наклеивание на щит заготовок, формирующих внешнее поле рисунка паркетного щита, а затем вкладывание заготовок внутрь сформированного внешнего поля, что позволяет соблюсти внешние габариты паркетного щита (RU № 2070633 C1, МПК 6 E04F 15/04, 1996).

Известный способ не предусматривает формирование мозаичных паркетных блоков, которые могут наклеиваться на бетонное основание как обычный паркет и имеют длину и ширину, лежащую в пределах 200-600 мм. Способ не предусматривает возможность автоматической или полуавтоматической сборки и, как следствие, необходимости использования большого объема ручного труда, и не производителен.

Известно устройство для изготовления прямоугольных паркетных блоков, включающее несущее основание в виде стола с гладкой металлической вытянутой опорной поверхностью; механизм подачи заготовок паркетных блоков; расположенные далее по длине опорной поверхности механизмы формирования фрагментов паркетных блоков и их подачу на опорную поверхность, а также расположенный за ними узел наклейки на заготовки паркетных блоков бумажного полотна (GB № 986383 A, МПК B65G, 1961).

Механизм подачи заготовок паркетных блоков расположен со стороны одного торца опорной поверхности и выполнен в виде поперечного упора, расположенного с возможностью возвратно-поступательного перемещения вдоль опорной поверхности и связанного со штоком возвратно-поступательного привода механизма подачи.

Узел наклейки на заготовки паркетных блоков бумажного полотна включает рулон бумаги, предназначенной для наклейки на заготовки паркетных блоков, узел нанесения на поверхность бумаги клеящего состава и механизм прижатия, имеющий прижимной ролик для прижатия бумаги поверхностью с нанесенным клеящим составом к поверхностям заготовок паркетных блоков.

В этом известном решении связывающим паркетные блоки в единое целое элементом является бумажная основа, и это решение не позволяет изготовить мозаичный паркетный блок из элементов, склеиваемых боковыми поверхностями, и обеспечить соблюдение их размеров в плане. Одного прижимного ролика узла наклейки бумажного полотна не достаточно, чтобы обеспечить постоянную высоту изготавливаемых паркетных блоков. Кроме того, известное устройство предусматривает изготовление лишь однотипных паркетных блоков в виде расположенных в шахматном порядке квадратных наборов двух типов из параллельных брусков и не позволяет формировать мозаичные паркетные блоки из более разнообразных собираемых деталей, сопрягаемые стороны которых ориентированы не только взаимно-перпендикулярно, но и под другими углами.

Техническая проблема, на решение которой направлено настоящее изобретение, заключается в разработке способа изготовления прямоугольных мозаичных паркетных блоков, собираемых из склеиваемых боковыми поверхностями заготовок с обеспечением калибровки высоты блоков и их размеров в плане. Заготовки могут иметь как простую геометрическую форму с прямыми боковыми сторонами (треугольник, прямоугольник, квадрат, ромб), так и сложную криволинейную геометрическую форму, предусматривающую не только простые фигуры, такие как круг или иные фигуры с элементами в форме дуг окружности, но и более сложные, художественные формы, предусматривающие наличие кривых второго порядка. Также решается задача создания пресса для изготовления прямоугольных мозаичных паркетных блоков, собираемых склеиванием из заготовок упомянутых форм с использованием клеящих составов, отверждающихся в естественных условиях.

Достижение указанного технического результата обеспечивается способом изготовления прямоугольных мозаичных паркетных блоков, который включает следующие выполняемые последовательно этапы:

предварительное изготовление заготовок, конфигурация которых позволяет сложить прямоугольный мозаичный паркетный блок;

формирование на гладкой жесткой поверхности паркетного блока укладыванием заготовок с предварительным нанесением на их боковые сопрягаемые между собой стороны клеящего состава, отверждающегося в естественных условиях;

обжим паркетного блока по двум направлениям, перпендикулярным его сторонам;

перемещение паркетного блока с выравниванием верхней поверхности набором прижимных роликов;

последующая фиксация паркетного блока набором прижимных роликов по толщине до отверждения клеящего состава.

Способ предусматривает, что во всех случаях его реализации, по меньшей мере, на начальной стадии этапа фиксации паркетного блока сжатием по толщине набором прижимных роликов осуществляют

фиксацию паркетного блока сжатием сбоку в направлении, параллельном осям прижимных роликов.

В наилучшем варианте осуществления способа фиксации паркетного блока сжатием по толщине, по меньшей мере, на начальной стадии осуществляют прижимными роликами, расположенными с шагом, не превышающим минимальный размер заготовок паркетного блока, в направлении, перпендикулярном оси прижимных роликов.

Способ допускает, что после перемещения паркетного блока с выравниванием верхней поверхности набором прижимных роликов и последующей его фиксацией по толщине осуществляют формирование на освободившемся месте следующего изготавливаемого паркетного блока.

Для случая изготовления художественных паркетных блоков изготовление заготовок осуществляют из пластин деревянного массива в два этапа. На первом этапе осуществляют выборку паза по периметру заготовки на фрезерном станке с числовым программным управлением на глубину, меньшую толщины пластины на величину не более 0,2 мм. На втором этапе осуществляют шлифование пластины из деревянного массива со стороны, противоположной стороне, где осуществлялась выборка паза, со снятием материала пластины на указанную величину. Эти этапы позволяют с высокой точностью изготовить заготовки для мозаичного паркетного блока сложной художественной конфигурации.

В качестве клеящего состава предпочтительно использовать состав на основе поливинилацетата.

Способ в соответствии с настоящим изобретением реализуется при использовании прессы для изготовления прямоугольных мозаичных паркетных блоков, который включает несущее основание с вытянутой гладкой опорной поверхностью.

Со стороны одного торца несущего основания расположен механизм прессования, выполненный в виде поперечного упора, установленного с возможностью возвратно-поступательного перемещения вдоль опорной поверхности и связанного с возвратно-поступательным приводом механизма прессования.

Далее по длине несущего основания сбоку расположен механизм обжима, выполненный в виде продольного упора, установленного с возможностью возвратно-поступательного перемещения в направлении поперек опорной поверхности и связанного с возвратно-поступательным приводом механизма обжима.

Затем по длине несущего основания расположено устройство вертикального прижима в виде ориентированных параллельно продольным боковым сторонам несущего основания двух балок, на которых закреплен набор прижимных роликов, ориентированных поперек опорной поверхности. Балки установлены на жестко связанных с несущим основанием вертикальных стойках.

На участке устройства вертикального прижима расположен механизм горизонтального прижима, который выполнен в виде установленного сбоку несущего основания с одной стороны с механизмом обжима с возможностью возвратно-поступательного перемещения в направлении поперек опорной поверхности прижимного упора, связанного с двумя разнесенными по длине прижимного упора возвратно-поступательными приводами устройства горизонтального прижима.

Несущее основание выполнено с продольной направляющей на опорной поверхности, расположенной вдоль боковой стороны, противоположной расположению механизма обжима и механизма горизонтального прижима. В наилучшем варианте изобретения несущее основание выполнено с дополнительной продольной направляющей на опорной поверхности, расположенной параллельно основной продольной направляющей с другой стороны несущего основания.

Как правило, на участке со стороны механизма обжима прижимные ролики расположены с шагом, не превышающим минимальный размер заготовок паркетного блока в направлении, перпендикулярном оси прижимных роликов.

Возвратно-поступательные приводы механизма прессования, механизма обжима и устройства горизонтального прижима представляют собой, в лучшем варианте выполнения изобретения, пневмоцилиндры.

Осуществление изобретения иллюстрируется графическими материалами. На фиг. 1 показан один из вариантов паркетного блока. На фиг. 2 представлен пресс для изготовления прямоугольных мозаичных паркетных блоков, вид сбоку, а на фиг. 3 - вид сверху.

Показанный на фиг. 1 паркетный блок имеет художественный рисунок и выполнен из сложных криволинейных заготовок 1, изготавливаемых предварительно. В наилучшем варианте изготовления таких заготовок 1 осуществляют из пластин деревянного массива в два этапа, на первом из которых осуществляют выборку паза по периметру заготовки 1 на фрезерном станке с числовым программным управлением на глубину, меньшую толщины пластины на величину не более 0,2 мм, а на втором - шлифование пластины из деревянного массива со стороны, противоположной стороне, где осуществлялась выборка паза, со снятием материала пластины на указанную величину. Эти операции выполняются на известном оборудовании, которое не касается предмета настоящего изобретения. Заготовки 1 на боковых поверхностях не имеют никаких выборок. Для изготовления заготовок 1 могут использоваться иные технологические операции и иное оборудование. Если для изготовления паркетных блоков используются заготовки 1 более простой конфигураций, например паркетный блок из набора квадратов, расположенных подобно квадратам шахматной доски, то такие заготовки 1 могут изготавливаться с использованием обычных приемов обработки древесины, и они могут быть различны.

Главное условие заключается в том, что конфигурация заготовок 1 должна позволять сложить прямоугольный, преимущественно квадратный, паркетный блок. Из таких заготовок 1 на гладкой жесткой поверхности формируется паркетный блок укладыванием заготовок. На боковые сопрягаемые между собой стороны заготовок 1 наносится клеящий состав, отверждающийся в естественных условиях, в качестве которого используется клеящий состав на основе поливинилацетата. Эти операции выполняются вручную и осуществляются на прессе, который содержит несущее основание 2, выполненное в виде стола с металлической опорной панелью 3, имеющей гладкую вытянутую опорную поверхность 4 (фиг. 3), на которой и производятся все предусмотренные операции.

Со стороны одного торца опорной панели 3 расположен механизм прессования, включающий поперечный упор 5, расположенный с возможностью возвратно-поступательного перемещения вдоль опорной поверхности 4 опорной панели 3 и связанный с возвратно-поступательным приводом в виде пневмоцилиндра 6 со штоком 7, на котором закреплен поперечный упор 5.

Далее по длине опорной панели 3 сбоку расположен механизм обжима, имеющий продольный упор 8, который расположен с возможностью возвратно-поступательного перемещения в направлении поперек опорной поверхности 4 и связан с возвратно-поступательным приводом 9 в виде пневмоцилиндра со штоком 10.

В зоне 11 на опорной поверхности 4 между поперечным упором 5 и продольным упором 8 непосредственно осуществляется формирование паркетного блока из заготовок 1.

Далее по длине опорной панели 3 за механизмом обжима (8, 9, 10) расположено устройство вертикального прижима с двумя балками 12, на которых закреплен набор прижимных роликов 13 (фиг. 3), ориентированных поперек опорной поверхности 4.

После того как паркетный блок сформирован, поперечным упором 5 и продольным упором 8 осуществляется его обжим по двум направлениям, перпендикулярным его сторонам.

Затем поперечный упор 5 перемещает паркетный блок под прижимные ролики 13, которые обеспечивают выравниванием верхней поверхности и фиксацию паркетного блока по толщине.

На освобожденном месте после отведения поперечного упора 5 в зоне 11 формируется следующий паркетный блок, который также перемещается поперечным упором 5 под прижимные ролики 13, при этом предшествующий блок сдвигается далее под прижимными роликами 13.

Длина устройства вертикального прижима (12, 13) выбирается в зависимости от времени отверждения и должна обеспечить время пребывания паркетного блока под прижимными роликами 13, величина которого не менее времени отверждения клеящего состава. На практике при изготовлении паркетных блоков с внешними габаритными размерами 200-600 мм и толщиной 15-25 мм длина устройства вертикального прижима (12, 13) составляет 5-7 м.

На начальной стадии фиксации паркетного блока по толщине осуществляют прижимными роликами 13, расположенными в зоне 14 с шагом, не превышающим минимальный размер заготовок 1 паркетного блока в направлении, перпендикулярном оси прижимных роликов 13. При соблюдении этого условия заготовки 1 паркетного блока надежно выравниваются по горизонтальной плоскости. Далее на длине устройства вертикального прижима (12, 13) прижимные ролики 13 могут располагаться реже.

На участке устройства вертикального прижима (12, 13) сбоку опорной панели 3, как и механизм обжима (8, 9, 10), расположен механизм горизонтального прижима с прижимным упором (на чертежах не виден, на фиг. 3 расположен под балкой 12), установленным с возможностью возвратно-поступательного перемещения в направлении поперек опорной поверхности 4, который связан с двумя разнесенными по длине прижимного упора возвратно-поступательными приводами 15 со штоками 16, к которым и прикреплен прижимной упор механизма горизонтального прижима.

Прижимной упор обеспечивает фиксацию паркетного блока сжатием сбоку в направлении, параллельном осям прижимных роликов 13. Воздействие прижимного упора и прижимных роликов 13 обеспечивает надежную фиксацию изготавливаемого паркетного блока. На завершающем этапе изготовления паркетного блока боковое сжатие, как правило, не требуется. Достаточно лишь фиксации прижимными роликами 13.

Опорная панель 3 выполнена с основной продольной направляющей 17 на опорной поверхности 4, которая расположена вдоль боковой стороны опорной панели 3, противоположно расположению механизма обжима (8, 9, 10) и механизма горизонтального прижима (15, 16). Продольная направляющая 17 служит базой для сборки паркетного блока и позволяет обеспечить фиксацию и сжатие паркетного блока сбоку прижимным упором. Опорная панель 4 имеет также дополнительную продольную направляющую 18 (фиг. 3) на опорной поверхности 4, расположенную параллельно основной продольной направляющей 17 с другой стороны опорной панели 3. Форма дополнительной продольной направляющей 18 предусматривает обеспечение функционирования механизма обжима (8, 9, 10) и механизма горизонтального прижима (15, 16). Балки 12 устройства вертикального прижима закреплены на связанных жестко с несущим основанием 2 вертикальных стойках 19 (фиг. 2).

По мере формирования и продвижения по направляющей поверхности 4 все новых и новых паркетных блоков, готовые из них выходят из-под прижимных роликов 13 на свободную площадку 20 опорной поверхности 4, которая расположена со стороны опорной панели 3, противоположной механизму прессования (5, 6, 7).

ФОРМУЛА ИЗОБРЕТЕНИЯ

1. Способ изготовления прямоугольных мозаичных паркетных блоков, включающий предварительное изготовление заготовок, конфигурация которых позволяет сложить прямоугольный мозаичный паркетный блок, формирование на гладкой жесткой поверхности паркетного блока укладыванием заготовок с предварительным нанесением на их боковые сопрягаемые между собой стороны клеящего состава, отверждающегося в естественных условиях, обжим паркетного блока по двум направлениям, перпендикулярным его сторонам, перемещение паркетного блока с выравниванием верхней поверхности набором прижимных роликов и последующей фиксацией ими паркетного блока по толщине до отверждения клеящего состава, при этом, по меньшей мере, на начальной стадии этапа фиксации паркетного блока сжатием по толщине набором прижимных роликов осуществляют его фиксацию сжатием сбоку в направлении, параллельном осям прижимных роликов.

2. Способ по п.1, отличающийся тем, что фиксацию паркетного блока сжатием по толщине, по меньшей мере, на начальной стадии осуществляют прижимными роликами, расположенными с шагом, не превышающим минимальный размер заготовок паркетного блока в направлении, перпендикулярном оси прижимных роликов.

3. Способ по п.1, отличающийся тем, что после перемещения паркетного блока с выравниванием верхней поверхности набором прижимных роликов и последующей его фиксацией по толщине осуществляют формирование на освободившемся месте следующего изготавливаемого паркетного блока.

4. Способ по п.1, отличающийся тем, что изготовление заготовок осуществляют из пластин деревянного массива в два этапа, на первом из которых осуществляют выборку паза по периметру заготовки на фрезерном станке с числовым программным управлением на глубину, меньшую толщины пластины на величину не более 0,2 мм, а на втором - шлифование пластины из деревянного массива со стороны, противоположной стороне, где осуществлялась выборка паза, со снятием материала пластины на указанную величину.

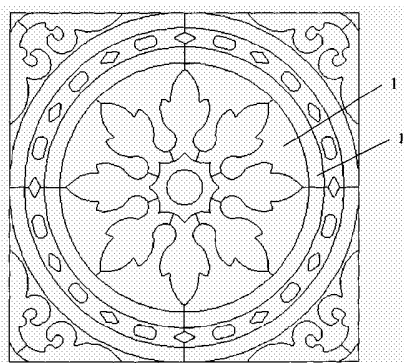
5. Способ по п.1, отличающийся тем, что в качестве клеящего состава используют состав на основе поливинилацетата.

6. Пресс для изготовления прямоугольных мозаичных паркетных блоков, включающий несущее основание с выткнутой гладкой опорной поверхностью, расположенный со стороны одного торца несущего основания механизм прессования, выполненный в виде поперечного упора, установленного с возможностью возвратно-поступательного перемещения вдоль опорной поверхности и связанного с возвратно-поступательным приводом механизма прессования, расположенный далее по длине несущего основания сбоку механизм обжима, выполненный в виде продольного упора, установленного с возможностью возвратно-поступательного перемещения в направлении поперек опорной поверхности и связанного с возвратно-поступательным приводом механизма обжима, расположенное далее по длине несущего основания устройство вертикального прижима в виде ориентированных параллельно продольным боковым сторонам несущего основания и установленных на связанных с ним жестко вертикальных стойках двух балок, на которых закреплен набор прижимных роликов, ориентированных поперек опорной поверхности, а также расположенный на участке устройства вертикального прижима механизм горизонтального прижима, выполненный в виде установленного сбоку несущего основания с одной стороны с механизмом обжима с возможностью возвратно-поступательного перемещения в направлении поперек опорной поверхности прижимного упора, связанного с двумя разнесенными по длине прижимного упора возвратно-поступательными приводами устройства горизонтального прижима, при этом несущее основание выполнено с продольной направляющей на опорной поверхности, расположенной вдоль боковой стороны, противоположной расположению механизма обжима и механизма горизонтального прижима.

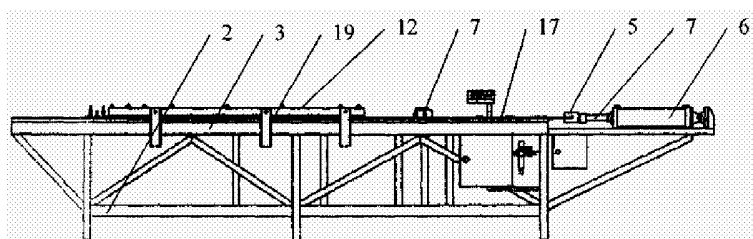
7. Пресс по п.6, отличающийся тем, что на участке со стороны механизма обжима прижимные ролики расположены с шагом, не превышающим минимальный размер заготовок паркетного блока в направлении, перпендикулярном оси прижимных роликов.

8. Пресс по п.6, отличающийся тем, что несущее основание выполнено с дополнительной продольной направляющей на опорной поверхности, расположенной параллельно основной продольной направляющей с другой стороны несущего основания.

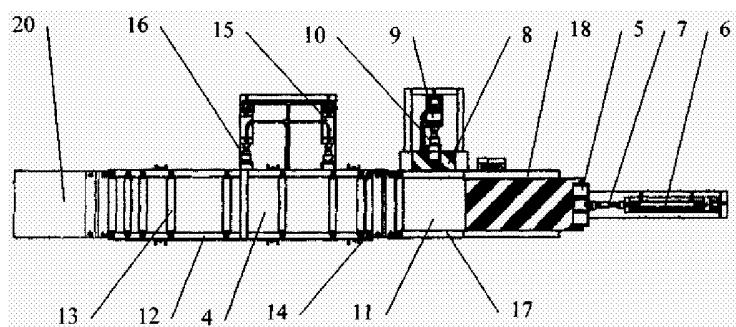
9. Пресс по п.6, отличающийся тем, что возвратно-поступательные приводы механизма прессования, механизма обжима и устройства горизонтального прижима выполнены в виде пневмоцилиндров.



Фиг. 1



Фиг. 2



Фиг. 3

